




DIGITAL THERMOSTAT

Plug and Play Temperature Controller

IT-38



		
USA	customer.service@palram.com	877-627-8476
England	customer.serviceUK@palram.com	01302-380775
France	customer.serviceFR@palram.com	0169-791-094
Germany	customer.serviceDE@palram.com	0180-522-8778
International	customer.service@palram.com	+972 (4) 848-6816

1. Safety Precautions

- Ensure the product using within the specification.
- Do not touch the terminals at least while power is being supplied. Doing so may occasionally result in injury due to electric shock.
- Do not allow pieces of metal, wire clippings, or fine metallic shaving or filings from installation to enter the product. Doing so may occasionally result in electric shock, fire, or malfunction.
- Do not use the product where subject to flammable or explosive gas. Otherwise, injury from explosion may occasionally occur.
- Never disassemble, modify or repair the product or touch any of the internal parts. Electric Shock, fire, or malfunction may occasionally occur.
- If the output relays are used over their life expectancy, contact fusing or burning may occasionally occur. Always consider the application conditions and use the output relays within their rated load and electrical life expectancy.

2. Overview

What is IT-38?

IT-38 is an easy-to-use, safe and reliable dual relay output temperature controller. It can be used as over-temperature protection and automatic temperature control system for various electric appliances such as equipment for home-brew, aquarium, pet breeding, incubation, BBQ, seedling heat mats, oven temperature control, terrestrial heat control, constant temperature cycle of heating pump, culture fermentation, accelerating germination, electric radiator, electric oven, etc.

This product has plug-n-play design with dual relay, be able to connect with refrigeration and heating equipment easily to realize ideal temperature control. It's equipped with dual LED display, and offers display options of Centigrade and Fahrenheit, enabling more humanized temperature control. With large output power 1200W (110V) / 2200W(220V), it's suitable for most applications.

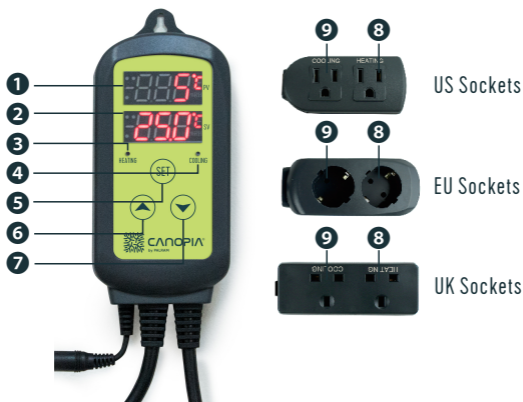
Main features

- Plug and play design, easy to use;
- Dual relay output, be able to connect with refrigeration and heating equipment at the same time;
- Support reading with Centigrade or Fahrenheit unit;
- Maximum output load: 1200W(110V) / 2200W(220V);
- Dual display window, be able to display measured temperature and set temperature at the same time;
- Temperature calibration; Compressor delay protection for refrigeration control;
- High and low temperature alarms are available;
- Over-temperature and sensor fault alarm;
- Heating/cooling differential function could be set separately for refrigeration and heating to protect temperature controller from violent change.

3.Specifications

Temperature Control Range	-50~120 °C / -58~248 ° F
Temperature Resolution	0.1 ° C / 0.1° F
Temperature Accuracy	±1°C (-50 ~ 70°C) / ±1°F (-58 ~ 160° F)
Temperature Control Mode	On/Off Control, Heating and Cooling
Input Power	100 ~240VAC, 50Hz/60Hz
Temperature Control Output	Max. 10A, 100V ~240V AC
Buzzer Alarm	High and Low Temperature Alarm
Sensor Type	NTC sensor (Including)
Sensor Length	2m / 6.56ft
Relay Contact Capacity	Heating (10A, 100-240VAC)
	Cooling (10A, 100-240VAC)
Input Power Cable Length	1.5m (5ft)
Ambient Temperature	-30~ 75 ° C / -22~ 167 ° F
Storage	Temperature: -20~ 60 ° C / -4~ 140 ° F
	Humidity: 20~85% (No Condensate)
Dimension (Main Body)	140x68x33mm (5.5x2.7x1.3 inch)
Warranty	1 Year

4.Keys Instruction



- 1 PV:** Process Value. under running mode, display current temperature; under setting mode, display menu code.
- 2 SV:** Setting Value. under running mode, display setting temperature; under setting mode, display setting value.
- 3 Heating Indicator Lamp:** when the light is on, start heating.
- 4 Cooling indicator Lamp:** when the light is on, start refrigeration; when the light is flickering, the compressor is under delay protection.
- 5 SET key:** press SET key for 3 seconds to enter menu for function setting. During the setting process, press SET key for 3 seconds to quit and save setting changes.
- 6 INCREASE key:** under running mode, press INCREASE key to inquiry HD value; under setting mode, press INCREASE key to increase value.
- 7 DECREASE key:** under running mode, press DECREASE key to inquiry CD value; under setting mode, press DECREASE key to decrease value.
- 8 Heating Device Socket:** this socket is for heating output.
- 9 Cooling Device Socket:** the socket is for refrigeration output.

5. Key Operation Instructions

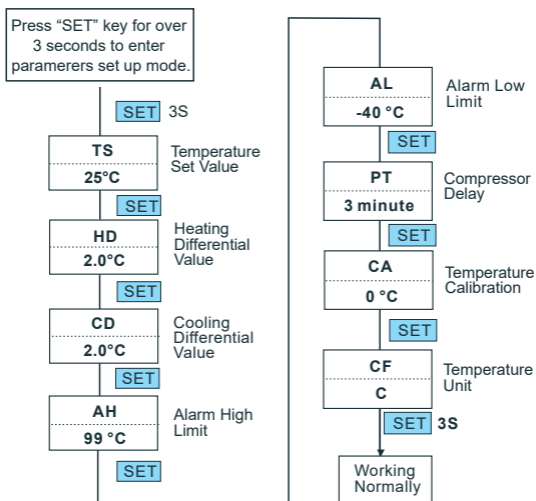
When the controller is working normally, short press “▲” key for one time, then the heating differential (HD) will be displayed; short press “▼” for one time, then the cooling differential (CD) will be displayed. The screen will return to normal display mode after 2 seconds.

5.2 How to Set Parameters

When the controller is working normally, press “SET” key for over 3 seconds to enter parameters set up mode. “SET” indicator lamp will on. PV window displays the first menu code “TS”, while SV window displays according setting value. Press “SET” key to go to next menu and display according menu code, press “▲” key or “▼” key to set current parameter value.

After setting done, press “SET” key for 3 seconds at any time to save the parameters change and return to normal temperature display mode. During setting, if there is no operation for 10 seconds, the system will quit setting mode and return to normal temperature display mode without saving the parameters change.

5.3 Setup Flow Chart



6. Menu Instruction

When the temperature is displayed in Centigrade

Menu code	Function	Setting range	Default setting	Remarks
TS	Temperature Set Value	-50~120°C	25°C	6.1
HD	Heating Differential Value	0.3~15°C	2.0°C	
CD	Cooling Differential Value	0.3~15°C	2.0°C	
AH	Alarm High Limit	-50~120°C	90°C	6.2
AL	Alarm Low Limit	-50~120°C	-40°C	
PT	Compressor Delay	0~10 minutes	0	6.3
CA	Temperature Calibration	-15°C~15°C	0°C	6.4
CF	Display in Fahrenheit or Centigrade		C	6.5

When the temperature is displayed in Fahrenheit

Menu code	Function	Setting range	Default setting	Remarks
TS	Temperature Set Value	-50~248°F	77°F	6.1
HD	Heating Differential Value	1~30°F	3°F	
CD	Cooling Differential Value	1~30°F	3°F	
AH	Alarm High Limit	-50~248°F	200°F	6.2
AL	Alarm Low Limit	-50~248°F	-40°F	
PT	Compressor Delay	0~10 minutes	0	6.3
CA	Temperature Calibration	-15°F~15°F	0°F	6.4
CF	Display in Fahrenheit or Centigrade		F	6.5

6.1 Temperature Control Range Setting (TS, HD, CD)

When the controller is working normally, the LED displays current measured temperature, and automatically identify and switch refrigeration and heating working modes.

When the measured temperature $PV \geq TS$ (temperature set value) + CD (cooling differential value), system enters refrigeration status, the cool indicator lamp will on, and refrigeration relay starts to work; when the cool indicator lamp is flickering, it means the refrigeration equipment is under compressor delay protection status.

When the measured temperature $PV \leq TS$ (temperature set value), the cool indicator lamp will off, and the refrigeration relay stops working.

When the measured temperature $PV \leq TS$ (temperature set value) - HD (heating differential value), system enter heating status, the heat indicator lamp will on, and heating relay starts to work; when the measured temperature $PV \geq TS$ (temperature setting), the heat indicator lamp will of, and heating relay stops working.

For example, set $TS=25^{\circ}\text{C}$, $CD=2^{\circ}\text{C}$, and $HD=3^{\circ}\text{C}$, then when measured temperature is higher or equal to 27°C $TS+CD$, system enters refrigeration status; when temperature decline to 25°C (TS), stop refrigeration; when measured temperature is lower or equal to 22°C $TS-HD$, system enters heating status; when the temperature raised to 25°C (TS), stop heating.

In case the time interval between two refrigeration is less than PT , please refer to 6.3.

6.2 Alarm High/Low Limit Setting (AH, AL)

When measured temperature is higher or equal to AH, high temperature alarm will be triggered, buzzer will alarm with tone "bi-bi-Biii" until the temperature is lower than AH or any key is pressed. When measured temperature is lower or equal to AL, low temperature alarm will be triggered, buzzer will alarm with tone "bi-bi-Biii" until the temperature $>AL$ or any key is pressed.

6.3 Compressor Delay (PT)

Under refrigeration mode, after power on, if the measured temperature is higher than the value of setting temperature (TS) plus cooling differential (CD), the equipment won't start refrigeration immediately, but waiting for a delay time.

When the time interval between two refrigeration operation is larger than preset delay, the equipment will start refrigeration immediately; when the time interval between two refrigeration is less than preset delay, the equipment won't start refrigeration until preset delay is satisfied. Delay time will be calculated right after the moment refrigeration stops.

6.4 Temperature Calibration (CA)

When there is deviation between measured temperature and actual temperature, use temperature calibration function to align the measured temperature and actual temperature. The corrected temperature is equal to temperature before calibration plus corrected value (corrected value could be positive value, 0 or negative value).

6.5 Display in Fahrenheit or Centigrade unit (CF)

Users can select display with Fahrenheit or Centigrade temperature value according to their own habit. Default setting is display with Centigrade temperature value. For displaying with Fahrenheit temperature value, set CF value as F.

Attentions: when CF value changed, all the setting value will be recovered to factory settings.

7. Error Description

Sensor Fault Alarm:

When temperature sensor is in short circuit or open loop, the controller will initiate sensor fault mode, and cancel all the actions. The buzzer will alarm, LED displays ER. Buzzer alarm could be dismissed by pressing any key. After faults solved, the system will return to normal working mode.

Over-temperature Alarm:




When measured temperature exceeds the measuring range (less than -50°C / -58°F or higher than 99°C / 210°F), the controller will initiate over-temperature alarm mode, and cancel all the actions. The buzzer will alarm, LED displays HL. Buzzer alarm could be dismissed by pressing any key. When temperature returns to measuring range, the system will return to normal working status.

DIGITAL THERMOSTAT

Contrôleur de Température Plug & Play

IT-38



		
USA	customer.service@palram.com	877-627-8476
England	customer.serviceUK@palram.com	01302-380775
France	customer.serviceFR@palram.com	0169-791-094
Germany	customer.serviceDE@palram.com	0180-522-8778
International	customer.service@palram.com	+972 (4) 848-6816

1.Présentation générale

IT-38 est un contrôleur de température à deux relais, facile à utiliser, sûr et fiable. Il peut être utilisé comme protection contre les surchauffes et systèmes de contrôle de température automatique pour diverses applications comme les équipements pour le brassage amateur, l'aquariophilie, l'élevage d'animaux domestiques, l'incubation, les barbecues, les germinations contrôlées, les récupérateurs de chaleurs, les pompes de chauffage, la culture de levures, les radiateurs électriques, etc...

Ce produit bénéficie d'une conception Plug & Play ou « prêt à l'emploi » à deux relais, permettant de brancher facilement les équipements de refroidissement et chauffage pour mettre en place votre solution de contrôle de température. Il est muni d'un double affichage par LED et d'options d'affichage en degrés Celsius ou Fahrenheit, pour permettre une lecture facile et rapide.

Avec une puissance en sortie importante : 1000W en 11V, 2000W en 220V, il sera idéal pour la plupart des applications.

Pour une meilleure sécurité et fiabilité l'IT-38 intègre un délai de protection du compresseur de réfrigérateur, des alarmes de températures haute et basse ainsi qu'une alarme de défaut de sonde. Les fonctions de calibrage de température et de consignes séparées pour la réfrigération et le chauffage permettent un contrôle plus précis des températures choisies.

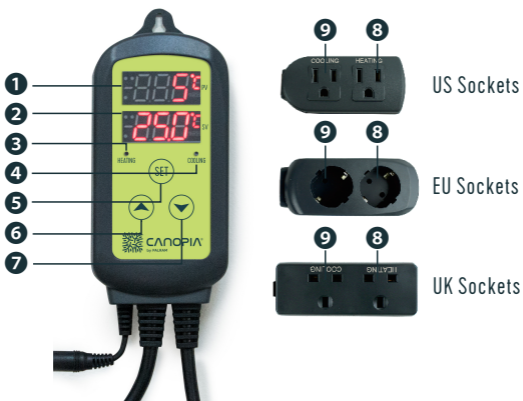
Fonctions principales :

- Conception "prêt à l'emploi" facile à utiliser,
- Deux relais de sortie permettant de brancher chauffage et refroidissement en même temps,
- Lecture en degrés Centigrade ou Fahrenheit,
- Puissance maximale en sortie : 1000W (110V) ou 2000W (220V),
- Double écran affichant en même temps la température mesurée et la température choisie,
- Calibrage de température,
- Délai de protection pour le compresseur de réfrigérateur,
- Alarmes de températures haute et basse,
- Alarme de défaut de sonde,
- Consignes de température pouvant être réglées séparément pour le chauffage et le refroidissement afin d'éviter les changements trop violents.

2. Spécifications

Echelles de températures	-50~99 °C / -58~210 °F
Précision	0.1 °C / 0.1 °F
Fiabilité	+1°C (-50~70°C) / ±1°F (-50~160°F)
Modes de contrôle	Allumé/Eteint, Chauffage et Refroidissement
Puissance en alimentation	100 ~240V AC, 50Hz/60Hz
Puissance en sortie	Max. 10A, 100V~240V AC
Alarme sonore	Températures Haute et Basse
Type de	Sonde Sonde CTN incluse
Longueur de câble de sonde	2m / 6.56ft
Puissance des Relais	Refroidissement (10A,100-240VAC)
	Chauffage (10A,100-240VAC)
Longueur du câble d'alimentation	1,50m (5ft)
Longueur du câble de sortie	30cm (1ft)
Dimensions	Boîtier:140x68x33mm(5.5"x2.7"x1.3") Prises: 85x42x24mm (3.3"x1.7"x1")
Températures de fonctionnement	-30~75 °C / -22~167°F
Températures de stockage	Température -20~60°C / -4~140°F
	Humidité 20~85% (sans condensation)
Garantie	1 an

3. Fonctions principales



- ❶ **PV: Process Value (Valeur Courante)**. En fonctionnement, affiche la température courante. En cours de paramétrage, affiche le code de paramètre.
- ❷ **SV: Setting Value (Valeur Choisie)**. En fonctionnement, affiche la température choisie. En cours de paramétrage, affiche la valeur du paramètre.
- ❸ **Voyant « cooling »** : Allumé, le relais de refroidissement est actif.
Quand le voyant clignote, le système est en mode « délai de protection compresseur ».
- ❹ **Voyant « heating »** : Allumé, le relais de chauffage est actif.
- ❺ **Bouton SET** : Presser ce bouton pendant 3 secondes pour lancer le menu de paramétrage, ensuite, presser ce bouton rapidement pour passer au paramétrage suivant, puis presser 3 secondes pour quitter le menu et sauvegarder les paramètres.
- ❻ **Bouton ▼** : En fonctionnement, presser ce bouton pour afficher la consigne de refroidissement ; en cours de paramétrage, sert à baisser la valeur choisie.
- ❼ **Bouton ▲** : En fonctionnement, presser ce bouton pour afficher la consigne de chauffage ; en cours de paramétrage, sert à augmenter la valeur choisie.
- ❽ **Prise « heating »** : Brancher ici un appareil de chauffage.
- ❾ **Prise « cooling »** : Brancher ici un appareil de refroidissement.

4. Instructions détaillées

4.1 - En fonctionnement

Quand le contrôleur de température est en fonctionnement normal, presser ▼ ou ▲ une fois pour afficher les températures de consigne de chauffage ▲ ou de refroidissement ▼.

L'écran reviendra à un affichage normal après 2 secondes :

- écran du haut = température courante,
- écran du bas = température choisie.

4.2 - Paramétrage

En fonctionnement normal, presser le bouton « SET » pendant 3 secondes pour entrer en mode paramétrage. Le voyant « SET » va s'allumer.

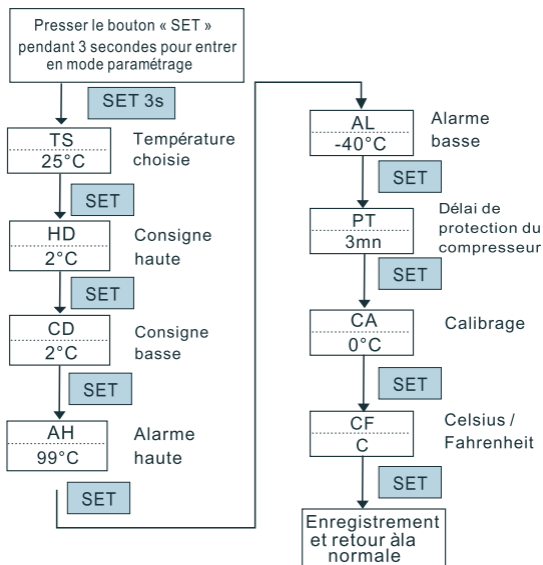
L'écran du haut (PV) affiche « TS », premier code de paramétrage, l'écran du bas (SV) affiche la valeur de paramétrage correspondante.

Presser sur les flèches ▼ ou ▲ pour modifier la valeur du paramètre puis brièvement sur « SET » pour passer au paramétrage suivant.

Une fois tous les paramétrages réglés, appuyer sur « SET » pendant 3 secondes pour sauvegarder vos paramètres et retourner à l'affichage normal.

Attention : pendant le paramétrage, si aucune action n'est faite pendant 10 secondes, l'affichage revient automatiquement au mode normal sans enregistrer les modifications.

4.3 Schéma de paramétrage



5. Codes de paramétrages

Température affichée en degrés Celsius

Code	Fonction	Etendue	Défaut	Remarques
TS	Température choisie	-50~99.9 °C	25°C	5.1
HD	Consigne de chauffage	0.3~15°C	2.0°C	
CD	Consigne de refroidissement	0.3~15°C	2.0°C	
AH	Alarme haute	-50~99.9°C	90°C	5.2
AL	Alarme basse	-50~99.9°C	-40°C	
PT	Délai de protection compresseur	0~10 minutes	3 minutes	5.3
CA	Calibrage de température	-15°C~15°C	0°C	5.4
CF	Affichage Celsius/ Fahrenheit		C	5.5

Température affichée en degrés Fahrenheit

Code	Fonction	Etendue	Défaut	Remarques
TS	Température choisie	-50~210°F	77°F	5.1
HD	Consigne de chauffage	1~30°F	3°F	
CD	Consigne de refroidissement	1~30°F	3°F	
AH	Alarme haute	-50~210°F	200°F	5.2
AL	Alarme basse	-50~210°F	-40°F	
PT	Délai de protection compresseur	0~10 minutes	3minutes	5.3
CA	Calibrage de température	-15°F~15°F	0°F	5.4
CF	Affichage Celsius/ Fahrenheit		F	5.5

5.1 - Paramètres de contrôles de température (TS, HD, CD)

En fonctionnement normal, l'écran LED affiche la température courante mesurée à la sonde et active automatiquement le mode refroidissement ou chauffage.

Refroidissement :

Quand la température mesurée **PV (température mesurée) > TS (température choisie) + CD (Consigne de refroidissement)**, le système entre en mode refroidissement, le voyant « cooling » s'allume et le relais de refroidissement se met en marche. Quand le voyant « cooling » clignote, cela signifie que le compresseur est en mode « délai de protection ».

Quand la température mesurée **PV (température mesurée) < TS (température choisie)** le mode refroidissement s'arrête le voyant « cooling » s'éteint et le relais lié au refroidissement s'arrête.

Chauffage :

Quand la température mesurée **PV (température mesurée) < TS (température choisie)**

- **HD (Consigne de chauffage)**, le voyant « heating » s'allume, le relais lié au chauffage se met en marche.

Quand la température mesurée **PV (température mesurée) > TS (température choisie)**, le voyant « heating » s'éteint et le relais lié au chauffage s'arrête.

Par exemple :

Paramétrez la température choisie $TS=25^{\circ}\text{C}$, $CD=2^{\circ}\text{C}$ et $HD=3^{\circ}\text{C}$, quand la température mesurée sera supérieure ou égale à 27°C ($TS + CD$), le système entrera en mode refroidissement. Quand la température descendra à 25°C (TS), le refroidissement s'arrêtera.

Quand la température sera inférieure ou égale à 22°C ($TS - HD$), le système entrera en mode chauffage. Quand la température atteindra les 25°C (TS) le chauffage s'arrêtera.

Dans le cas où l'intervalle entre deux réfrigérations est inférieur à PT (délai de protection pour le compresseur), se référer au chapitre 5.3.

5.2 - Paramètres d'Alarmes Haute/Basse (AH, AL)

Quand la température mesurée est supérieure ou égale à **AH (Alarme Haute)**, une alarme est déclenchée (« bip, bip, biiiiip ») jusqu'à ce que la température redescende sous AH ou que n'importe quelle touche soit pressée.

De même, lorsque la température est inférieure ou égale à **AL (Alarme basse)**, une alarme est déclenchée et retentira jusqu'à ce qu'une touche soit pressée.

5.3 - Délai de Protection du Compresseur (PT)

En mode refroidissement, après mise en route, si la température mesurée est supérieure à la température choisie (TS) + la consigne de refroidissement (CD), le relais de refroidissement ne sera pas activé immédiatement mais seulement après un délai choisi.

Quand l'intervalle de temps entre deux activations du refroidissement est plus grand que le délai de protection choisi, la réfrigération démarre donc immédiatement,

mais si cet intervalle est plus court que le délai paramétré, la réfrigération ne démarrera pas avant que ce délai ne soit atteint.

Le délai de protection commence dès que la réfrigération s'arrête.

5.4 - Calibrage de Température (CA)

Quand un décalage apparaît entre la température mesurée par l'ITC et la température réelle, la fonction de calibrage permet de réaligner les températures mesurées et réelles. La température corrigée est égale à la température mesurée avant calibrage plus la valeur de la correction (cell-ci peut être positive, nulle ou négative).

5.5 - Affichage en Degrés Fahrenheit ou Celsius (CF)

Il est possible de choisir un affichage de températures en degrés Celsius ou Fahrenheit selon les habitudes locales. Par défaut, l'affichage est fait en degrés Celsius. Pour passer l'affichage en degrés Fahrenheit, changer la valeur du paramètre CF en « F ».

Attention: Quand la valeur du paramètre CF est changée, toutes les valeurs des autres paramétrages sont remises aux valeurs par défaut.

6. Descriptions d'Erreurs

Alarme de défaut de sonde : quand la sonde de température est en court-circuit ou tourne en boucle, le contrôleur passe en mode « défaut de sonde », et annule toutes les actions en cours. Une alarme sonore est alors déclenchée et l'écran LED affiche ER. Cette alarme peut être arrêtée en pressant n'importe quel bouton. Une fois le défaut réparé, le contrôleur reviendra en mode normal.

Alarme de température hors champs : quand la température dépasse les limites du système (inférieure à $-50^{\circ}\text{C}/-58^{\circ}\text{F}$ ou supérieure à $99^{\circ}\text{C}/210^{\circ}\text{F}$), le contrôleur passe en mode « température hors limites » et annule toutes les actions en cours. Une alarme sonore est alors déclenchée et l'écran LED affiche HL (Hors Limites). Cette alarme peut être arrêtée en pressant n'importe quel bouton. Une fois que la température revient à des niveaux plus raisonnables, le contrôleur reviendra en mode normal.

4.2 - Paramétrage

En fonctionnement normal, presser le bouton « SET » pendant 3 secondes pour entrer en mode paramétrage. Le voyant « SET » va s'allumer.

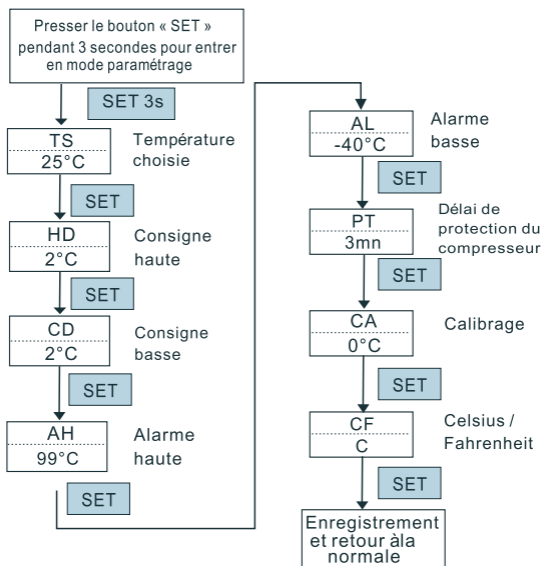
L'écran du haut (PV) affiche « TS », premier code de paramétrage, l'écran du bas (SV) affiche la valeur de paramétrage correspondante.

Presser sur les flèches ▼ ou ▲ pour modifier la valeur du paramètre puis brièvement sur « SET » pour passer au paramétrage suivant.

Une fois tous les paramétrages réglés, appuyer sur « SET » pendant 3 secondes pour sauvegarder vos paramètres et retourner à l'affichage normal.

Attention : pendant le paramétrage, si aucune action n'est faite pendant 10 secondes, l'affichage revient automatiquement au mode normal sans enregistrer les modifications.

4.3 Schéma de paramétrage



1.Présentation générale

IT-38 est un contrôleur de température à deux relais, facile à utiliser, sûr et fiable. Il peut être utilisé comme protection contre les surchauffes et systèmes de contrôle de température automatique pour diverses applications comme les équipements pour le brassage amateur, l'aquariophilie, l'élevage d'animaux domestiques, l'incubation, les barbecues, les germinations contrôlées, les récupérateurs de chaleurs, les pompes de chauffage, la culture de levures, les radiateurs électriques, etc...

Ce produit bénéficie d'une conception Plug & Play ou « prêt à l'emploi » à deux relais, permettant de brancher facilement les équipements de refroidissement et chauffage pour mettre en place votre solution de contrôle de température. Il est muni d'un double affichage par LED et d'options d'affichage en degrés Celsius ou Fahrenheit, pour permettre une lecture facile et rapide.

Avec une puissance en sortie importante : 1000W en 11V, 2000W en 220V, il sera idéal pour la plupart des applications.

Pour une meilleure sécurité et fiabilité l'IT-38 intègre un délai de protection du compresseur de réfrigérateur, des alarmes de températures haute et basse ainsi qu'une alarme de défaut de sonde. Les fonctions de calibrage de température et de consignes séparées pour la réfrigération et le chauffage permettent un contrôle plus précis des températures choisies.

Fonctions principales :




- Conception "prêt à l'emploi" facile à utiliser,
- Deux relais de sortie permettant de brancher chauffage et refroidissement en même temps,
- Lecture en degrés Centigrade ou Fahrenheit,
- Puissance maximale en sortie : 1000W (110V) ou 2000W (220V),
- Double écran affichant en même temps la température mesurée et la température choisie,
- Calibrage de température,
- Délai de protection pour le compresseur de réfrigérateur,
- Alarmes de températures haute et basse,
- Alarme de défaut de sonde,
- Consignes de température pouvant être réglées séparément pour le chauffage et le refroidissement afin d'éviter les changements trop violents.

DIGITAL THERMOSTAT

Sofortnutzbarer Temperaturkontroller User Manual

IT-38



		
USA	customer.service@palram.com	877-627-8476
England	customer.serviceUK@palram.com	01302-380775
France	customer.serviceFR@palram.com	0169-791-094
Germany	customer.serviceDE@palram.com	0180-522-8778
International	customer.service@palram.com	+972 (4) 848-6816

1. Vorstellung

- IT-38 ist ein einfacher und sicherer Doppelrelais-Ausgangstemperaturkontroller in Temperaturschutz und –kontrollsystemen von Elektrogeräten aller Art wie bei Zuhausebrauerei, Aquarium, Haustierzüchten, Ausbrüten, Barbecue, Dampfkasseltemperaturkontrolle, Temperaturkontrolle bei Bodenheizung, Heizungsventil, Heizungsventil, Pilzzüchten, Aufkeimen von Saaten, Elektroheizung, Elektroofen, Pilzzüchten, Aufkeimen von Saaten, Elektroheizung, Elektroofen und so weiter nutzbar ist.
- Das Design der Sofortnutzbarkeit und Doppelrelais ermöglichen einfache und leichte Verbindung gleichzeitig an Abkühlenden und heizenden Geräten und die Temperaturkontrolle in gewünschter Schwankung. Auf Doppel-LED-Schirmen können Nutzer zwischen Temperatureinheiten des Celsius und der Fahrenheit wählen, was den Temperaturkontroller praktischer macht. Outputleistung von 1000W/2000W befriedigt Anforderungen von meisten Nutzern.
- Bei ITC-308 werden Designs des Verzugsschutz bei Abkühlen, Alarm bei zu hohen oder niedrigen Temperaturen, Alarm bei Fehler der Sensoren und so weiter, was den Temperaturkontroller sicherer und zuverlässiger macht. Mit Funktionen wie Temperaturberichtigung, Einstellung der Temperaturunterscheide bei Abkühlen und Heizen können Sie Temperatur präziser kontrollieren.

Haupteigenschaften

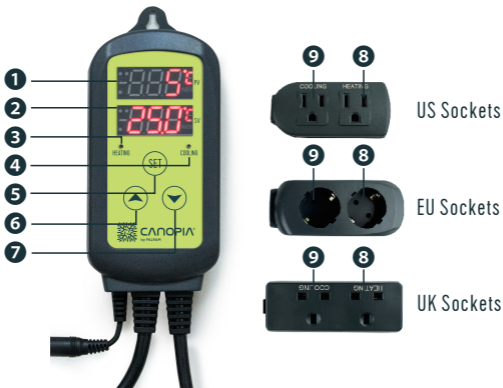
- Design der Sofortnutzbarkeit, einfach, leicht und praktisch
- Output mit Doppelrelais, Verbindung gleichzeitig an Abkühlenden und heizenden Geräten
- Temperatureinheiten des Celsius und der Fahrenheit möglich
- Outputleistung am höchsten 2000W (200V)
- Doppelschirm für gleichzeitige Anzeigen von Mess- und Bestimmungstemperatur

- Funktion der Temperaturberichtigung
- Verzugschutz bei Abkühlen
- Alarm bei zu hohen oder niedrigen Temperaturen
- Alarm bei Fehler der Sensoren
- Einstellung der Temperaturunterscheide bei Abkühlen und Heizen und damit die Vermeidung zu schneller Temperaturschwankung.

2. Technische Angaben

Umfang der Temperaturkontrolle	-50~99°C / -58~210°F
Präzision der Anzeigen	0.1 ° C / 0.1° F
Präzision der Messung	±1°C (-50 ~ 70°C) / ±1°F (-58 ~ 160° F)
Modell der Temperaturkontrolle	Kontrolle mit Schalter, Heizen und Abkühlen
Inputspannung	100 ~240VAC, 50Hz/60Hz
Outputkontrolle	Max. 10A, 100V ~240V AC
Alarm	Alarm bei zu hohen oder niedrigen Temperaturen
Art der Sensoren	NTC Sensoren (einschließend)
Länge der Sensoren	2M
Output der Relais	Abkühlen: Max. 10A, 100V ~240V AC Heizen: Max. 10A, 100V ~240V AC
llänge der Inputdrähte	1.5M
Länge der Outputdrähte	30CM
Angaben zur äußeren Erscheinung	Körper: 140x68x33mm Outlet: 135x55x40mm
Arbeitstemperatur	-30~ 75 ° C / -22~ 167 ° F
Lagerumstände	Temperatur: -20~ 60 ° C / -4~ 140 ° F
	Feuchtigkeit: (keinen Eis oder Tau)
Qualitätsgarantie	1 Jahr

3. Anweisung über Bedienungsfeld



- 1 PV:** normalerweise zeigt es aktuelle Temperatur, bei Aufstellung zeigt er Zeichen.
- 2 SV:** normalerweise zeigt es aufgestellte Temperatur, bei Aufstellung zeigt er Bestimmungswert. .
- 3 Kühlanzeiger:** Er zeigt das Heizen; bei Glimmern zeigt er Verzug.
- 4 Heizenanzeiger:** Er zeigt das Heizen.
- 5 Aufstellen:** Mit 3 Sekunden Tasten auf diese Taste kann man Funktionen aufstellen. Bei der Aufstellung kann man mit einem Tasten der Taste von 3 Sekunden oder länger zurücktreten und die Aufstellungen speichern lassen.
- 6 Mindern:** Bei Arbeit kann man mit dieser Taste das HD sehen; bei Aufstellung kann man Zahlenwert mindern.
- 7 Höher:** Bei Arbeit kann man mit dieser Taste das HD sehen; bei Aufstellung kann man Zahlenwert erhöhen.
- 8 Dose für Abkühlgeräte:** Diese Dose dient zum Kühloutput.
- 9 Dose für Heizengeräte:** Diese Dose dient zum Heizenoutput.

4. Anweisung über Tastenbedienung

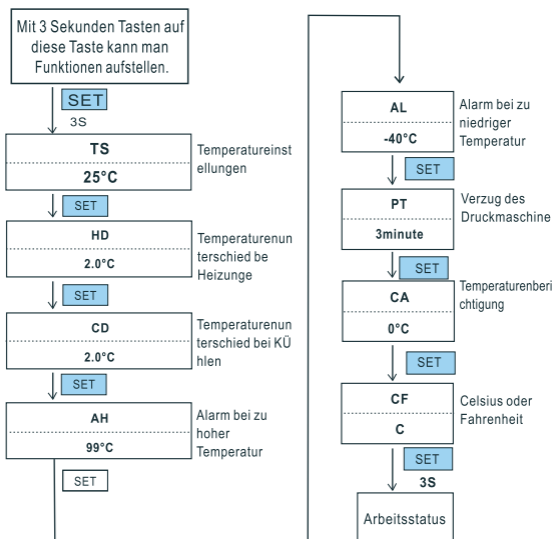
4.1 Bei nomaler Arbeit des Temperaturkontrollers wird Heizenwert HD mit einemkurzen Tasten der Taste gestellt; Kühlenwert CD wird mit einem kurzenTasten der Taste ▲ gestellt. 2 Sekunden nach der Rückkehr in den normalen Temperaturanzeige.

Taste ▼ gestellt. 2 Sekunden nach der Rückkehr in den normalen Temperaturanzeige.

4.2 Stellung der Parameter:

Bei normaler Arbeit des Temperaturregulators kann man mit einem Tasten der „SET“ Taste von 3 Sekunden in Parametereinstellung schalten. Der „SET“ Anzeiger leuchtet. Die Digitalröhre zeigen das Zeichen des ersten Menüartikels „TS“ und „SV“ zeigt aktuelle Parameterwert. Mit „SET“ kann man Zeichen für Menüs sehen und mit ▲ oder ▼ kann man aktuellen Parameterwert ändern. Nach dem Bestimmung kann man jederzeit mit einem Tasten auf „SET“ von 3 Sekunden die Änderung speichern lassen und zurück zu normaler Temperaturanzeige treten. Gibt es innerhalb von 10 Sekunden beim Menü keine Bedienung, wird es automatisch zurück zu normaler Temperaturanzeige treten und die Änderung wird nicht gespeichert.

4.3 Flussdiagramm



5. Anweisung über Menüs

Wenn Temperatur auf Celsius eingestellt wird: (FC->C)

Zeichen auf dem Menü	Funktionen	Umfang	Herstellungswerte	Notiz
TS	Temperatur	-50~99.9°C	25°C	5.1
HD	Temperaturenunterschied bei Heizung	0.3~15°C	2.0°C	
CD	Temperaturenunterschied bei Kühlen	0.3~15°C	2.0°C	
AH	Alarm bei zu hoher Temperatur	-50~99.9°C	90°C	5.2
AL	Alarm bei zu niedriger Temperatur	-50~99.9°C	-40°C	
PT	Verzug des Druckmaschine	0-10 Minuten	3 Minuten	5.3
CA	Temperaturenberichtigung	-15°C~15°C	0°C	5.4
CF	Celsius oder Fahrenheit		C	5.5

Wenn Temperatur auf Fahrenheit eingestellt wird: (FC->F)

Zeichen auf dem Menü	Funktionen	Setting range	Herstellungswerte	Remarks
TS	Temperatur	-50~210°F	77°F	5.1
HD	Temperaturenunterschied bei Heizung	1~30°F	3°F	
CD	Temperaturenunterschied bei Kühlen	1~30°F	3°F	
AH	Alarm bei zu hoher Temperatur	-50~210°F	200°F	5.2
AL	Alarm bei zu niedriger Temperatur	-50~210°F	-40°F	
PT	Verzug des Druckmaschine	0-10 Minuten	3 Minuten	5.3
CA	Temperaturenberichtigung	-15°C~15°F	0°F	5.4
CF	Celsius oder Fahrenheit		F	5.5

5.1 Kontrollumfang bestimmen (TS, HD, CD)

Bei normaler Arbeit des Kontrollers zeigen Digitalröhre aktuelle Temperatur und sie stellen sich automatisch entsprechend Heizen- und Abkühlensarbeit ein. Wenn $PV \geq TS + CD$ Dist, wird das Gerät in Abkühlen gewechselt, der "Cool"-Anzeigerleuchtet und Abkühlrelais arbeitet. Glimmert der "Cool"-

Anzeigerleuchtet und Abkühlrelais arbeitet. Glimmert der „Cool“-Anzeiger, ist das Abkühlgerät in Verzugsschutz eingeschaltet; Wenn $PV \leq TS$ ist, geht der „Cool“-Anzeiger aus und das Abkühlrelais wird abgeschaltet.

Wenn $PV \leq TS - HD$ ist, wird das Gerät in Heizen gewechselt, der „Heat“-Anzeiger leuchtet und Heizenrelais arbeitet. Wenn $PV \geq TS$ ist, geht der „Heat“-Anzeiger aus und das Heizenrelais wird abgeschaltet.

Zum Beispiel: bestimmt sind $TS = 25^\circ\text{C}$, $CD = 2^\circ\text{C}$ und $HD = 3^\circ\text{C}$. Dann wird das Gerät in Abkühlarbeit eingeschaltet, wenn $PV \geq 27^\circ\text{C} \square TS + CD \square$ ist. Ist $TS = 25^\circ\text{C}$ endet die Abkühlung; Wenn $PV \leq 22^\circ\text{C} \square TS - HD \square$ ist, wird geheizt und die Heizung endet, wenn $TS = 25^\circ\text{C}$ ist. Über die Situation, in der die Zeit zwischen zwei Abkühlungen kürzer als PT , bitte vergleichen Sie 5,3.

5.2 Alarm bei zu hoher oder zu niedriger Temperatur (AH,AL)

Wenn Temperatur höher als AH, alarmiert der Buzzer „bi-bi-Biii“ bis dahin, dass die Temperatur niedriger als AH ist oder es getastet wird. Dann hört die Summenpfeife auf.

Wenn Temperatur niedriger als AL, alarmiert der Buzzer „bi-bi-Biii“ bis dahin, dass die Temperatur höher als AL ist oder es getastet wird. Dann hört die Summenpfeife auf.

5.3 Verzug des Kompressores (PT)

Bei Abkühlung fängt das Gerät bei erster Stromanschaltung nicht sofort abzukühlen, sondern nach der bestimmten Verzugszeit, wenn $PV \geq TS + CD$ ist. Beträgt die Zeit zwischen zwei Abkühlungen länger als den Verzug, fängt das Gerät sofort abzukühlen; wenn nicht, dann läuft das Gerät die Restzeit und dann kühlt ab.

Verzugszeit wird vom Moment der Abschaltung gerechnet.

5.4 Temperaturberichtigung (CA)

Gibt es Unterschiede zwischen gemessener und Normtemperaturen, kann die Funktion der Temperaturenberichtigung genutzt werden, um die beide Werte gleich zu machen. Temperatur nach der Berichtigung ist die vor der Berichtigung + Berichtigungswert (der kann plus, minus oder 0 sein).

5.5 Celsius oder Fahrenheit (CF)

Nutzer können nach ihren Gewohnheiten Temperatureinheit als Celsius oder Fahrenheit bestimmen. Automatisch ist Temperatureinheit Celsius. Wenn Fahrenheit gebraucht wird, muss man einfach CF als F bestimmen. Hinweis: ändert sich CF, werden alle Werte zu Herstellungswerten gestellt.

6. Systemzeichen, Gründe und Aktivitäten

Fehleralarm der Sensoren: Gibt es Kurzschluss oder offenen Stromkreis, wird das Fehlermodell des Controllers aktiviert und alle im Gang befindende Arbeiten ausgesetzt. Buzzer klingt und Digitalröhre ER zeigt. Mit einem Tasten auf irgendeiner Taste hört der Buzzer auf. Nach dem Aufhebung des Fehlers wird das Gerät wieder auf normaler Arbeit gestellt.




Alarm bei zu hoher Temperatur: Tritt gemessene Temperatur über Messumfang über (niedriger als $-50^{\circ}\text{C} / -58^{\circ}\text{F}$ oder höher als $99^{\circ}\text{C} / 210^{\circ}\text{F}$) wird der Alarm zu hoher Temperatur aktiviert, und alle im Gang befindende Arbeiten ausgesetzt. Buzzer klingt und Digitalröhre HL zeigt. Mit einem Tasten auf irgendeiner Taste hört der Buzzer auf. Nach dem Aufhebung des Fehlers wird das Gerät wieder auf normaler Arbeit gestellt.

DIGITAL THERMOSTAT

Regolatore della temperatura "Plug and Play"

IT-38



		
USA	customer.service@palram.com	877-627-8476
England	customer.serviceUK@palram.com	01302-380775
France	customer.serviceFR@palram.com	0169-791-094
Germany	customer.serviceDE@palram.com	0180-522-8778
International	customer.service@palram.com	+972 (4) 848-6816

1. Panoramica

L'IT-38 è un regolatore di temperatura facile da usare, sicuro ed affidabile dotato di una doppia uscita a relay.

Trova impiego come sistema di protezione dalla sovratemperatura e come regolatore automatico della temperatura per diversi dispositivi come: attrezzature per l'home brewing, acquari, allevamento cuccioli, incubazione, BBQ, stuoie riscaldanti per radicamento, regolazione temperatura forno, regolazione riscaldamento a pavimento, velocizzazione della germinazione, radiatore elettrico, forno elettrico ...

La semplicità d'uso e l'essere "Plug and Play" (pronto all'uso) unitamente alla doppia uscita con relay, ne consente la connessione simultanea a dispositivi di raffreddamento e riscaldamento, al fine di realizzare la regolazione della temperatura. E' dotato di un doppio display LED, con possibilità di scegliere la scala delle temperatura tra Centigrada e Fahrenheit. La possibilità di pilotare carichi fino a 1100W (110V) e 2200W (220V) lo rende adatto per molti impieghi.

L'IT-38 è dotato di protezione per I refrigeratori a compressore, allarme di temperatura (minima e massima) e di un allarme per sensore guasto. Caratteristiche, queste, che lo rendono più affidabile e sicuro. La regolazione accurata della temperatura è garantita dalla possibilità di tarare la temperatura, e di impostare differenziali separati per il raffreddamento e riscaldamento.

Caratteristiche principali:

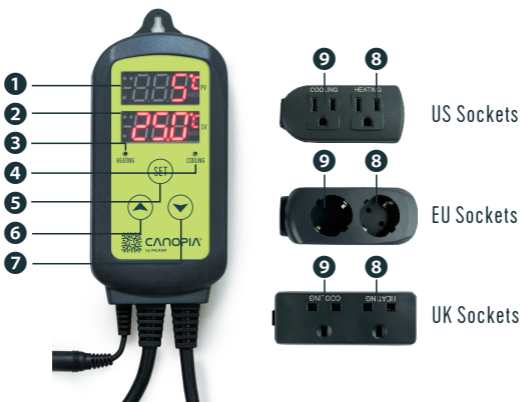
- Plug and play, facilità d'uso;
- Doppia uscita relay, possibilità di collegamento simultaneo a dispositivi di raffreddamento e riscaldamento;
- Doppia scala per le temperature: Centigrada e Fahrenheit;
- Carico massimo in uscita: 1100W(110V), 2200W(220V);
- Il doppio display consente di visualizzare la temperatura rilevata e quella impostata contemporaneamente;

- Taratura della temperatura;
- Protezione compressore tramite ritardo sulla refrigerazione;
- Allarme temperatura alta e bassa;
- Allarme sovratemperatura e sensore difettoso;
- Impostazione differenziale dedicato per la refrigerazione ed il riscaldamento, consente di regolare la temperatura senza cambi repentini.

2. Specifiche

Intervallo di regolazione della temperatura	-50~99 °C / -58~210 ° F
Risoluzione lettura della temperatura	0.1 ° C / 0.1° F
Precisione della lettura della temperatura	±1°C (-50 ~ 70°C) / ±1°F (-50 ~ 160° F)
Modalità di regolazione della temperatura	Regolazione On/Off, Riscaldamento e Raffreddamento
Alimentazione	100 ~240VAC, 50Hz/60Hz
Uscita	Max. 10A, 100V ~240V AC
Allarme cicalino	Allarme temperatura alta e bassa
Tipologia sensore	Sensore NTC (Incluso)
Lunghezza cavo sensore	2m / 6.56ft
Caratteristica contatti	Relay Raffreddamento(10A, 100-240VAC)
	Riscaldamento (10A, 100-240VAC)
Lunghezza cavo di alimentazione	1.5m (5ft)
Lunghezza cavo di uscita	30cm (1ft)
Dimensioni	Corpo:140x68x33mm (5.5x2.7x1.3inch)
	Presa: 85x42x24mm(3.3x1.7x1inch)
Temperatura ambiente	-30~ 75 ° C / -22~ 167 ° F
Immagazzinamento	Temperatura -20~ 60 ° C / -4~ 140 ° F
	Umidità 20~85% (Senza condensa)
Garanzia	1 Anno

3. Funzionamento tasti



- ❶ **PV:** Process Value. In modalità esecuzione mostra la temperatura attuale; In modalità configurazione mostra il codice del menu.
- ❷ **SV:** Setting Value. In modalità esecuzione mostra la temperatura impostata; In modalità configurazione mostra il valore da impostare.
- ❸ **Cooling indicator Lamp:** quando la luce è accesa, è attiva la refrigerazione; quando lampeggia è attiva la protezione del compressore.
- ❹ **Heating Indicator Lamp:** quando la luce è accesa, è attivo il riscaldamento.
- ❺ **SET key:** Tenere premuto il tasto per 3 secondi per entrare in modalità configurazione. Durante la configurazione, tenendolo premuto per 3 secondi, verranno salvate le impostazioni e si uscirà dalla modalità di configurazione.
- ❻ **DECREASE key:** In modalità esecuzione premere questo tasto per leggere il valore CD (differenziale per il raffreddamento); In modalità configurazione premere questo tasto per diminuire il valore del parametro da impostare.
- ❼ **INCREASE key:** In modalità esecuzione premere questo tasto per leggere il valore HD (differenziale per il riscaldamento); In modalità configurazione premere questo tasto per aumentare il valore del parametro da impostare.
- ❽ **Heating Device Socket:** Presa uscita per il riscaldamento.
- ❾ **Cooling Device Socket:** Presa uscita per la refrigerazione.

4. Istruzioni sull'utilizzo dei tasti

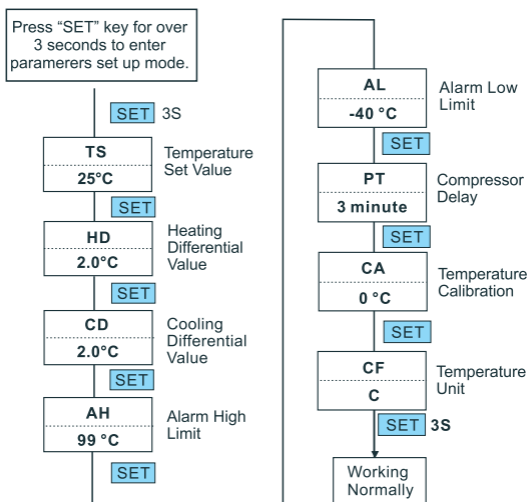
4.1 Durante la normale operatività del regolatore, premere una sola volta “▲” per visualizzare il valore del differenziale per il riscaldamento (HD); premere una sola volta “▼” per visualizzare il valore del differenziale per il raffreddamento (CD).

Lo schermo ritornerà alla visualizzazione ordinaria dopo 2 secondi.

4.2 Come impostare i parametri:

Durante il normale funzionamento del regolatore, premere “SET” per più di 3 secondi per entrare in modalità configurazione. L'indicatore “SET” si illuminerà. Il display PV mostrerà il codice “TS”, mentre il display SV mostrerà il valore corrente del parametro. Premere “SET” per passare al menu successivo e visualizzarne il codice relativo, premere “▲” o “▼” per impostare il valore del parametro. Al termine, premere “SET” per 3 secondi in qualsiasi momento per salvare le impostazioni ed uscire dalla modalità configurazione. Durante la configurazione, in assenza di attività per 10 secondi, il sistema terminerà la configurazione senza salvare i cambiamenti eventualmente effettuati ai parametri.

4.3 Flusso delle operazioni per la configurazione



5. Funzionamento Menu

When the temperature is displayed in Centigrade

Codice Menu	Funzione	Intervallo impostazioni	Valori di default	Note
TS	Impostazione valore di temperatura	-50~99.9°C	25°C	5.1
HD	Valore differenziale riscaldamento	0.3~15°C	2.0°C	
CD	Valore differenziale raffreddamento	0.3~15°C	2.0°C	
AH	Limite per allarme temperatura elevata	-50~99.9°C	90°C	5.2
AL	Limite per allarme temperatura bassa	-50~99.9°C	-40°C	
PT	Ritardo compressore	0~10 minuti	3 minuti	5.3
CA	Taratura temperatura	-15°C~15°C	0°C	5.4
CF	Scala visualizzazione temperatura			C 5.5

Quando la temperatura è visualizzata in Fahrenheit

Codice Menu	Funzione	Intervallo impostazioni	Valori di default	Note
TS	Impostazione valore di temperatura	-50~210°F	77°F	5.1
HD	Valore differenziale riscaldamento 1	~30°F	3°F	
CD	Valore differenziale raffreddamento	1~30°F	3°F	
AH	Limite per allarme temperatura elevata	-50~210°F	200°F	5.2
AL	Limite per allarme temperatura bassa	-50~210°F	-40°F	
PT	Ritardo compressore	0~10 minuti	3 minuti	5.3
CA	Taratura temperatura	-15°C~15°F	0°F	5.4
CF	Scala visualizzazione temperatura		F	5.5

5.1 Funzionamento della regolazione dell'attura (TS, HD, CD)

Quando il regolatore è in funzione, il display a LED mostra la temperatura rilevata ed attiva opportunamente le modalità refrigerazione e riscaldamento.

Quando la temperatura rilevata **$PV \geq TS$** (valore impostato di temperatura) + **CD** (valore del differenziale per il raffreddamento), il sistema entra in modalità refrigerazione, l'indicatore relativo si illuminerà, ed il relay per la refrigerazione verrà attivato; Il lampeggio dell'indicatore di raffreddamento indica che è attiva la modalità di protezione del compressore. Quando la temperatura rilevata **$PV \leq TS$** (valore impostato di temperatura), l'indicatore di raffreddamento si spegnerà e verrà disattivato il relay relativo.

Quando la temperatura rilevata **$PV \leq TS$** (valore impostato di temperatura)-**HD** (valore differenziale riscaldamento), il sistema attiverà il riscaldamento, si accenderà l'indicatore di riscaldamento ed il relay verrà attivato; quando la temperatura rilevata **$PV \geq TS$** (valore impostato di temperatura), l'indicatore di riscaldamento si spegnerà ed il relay per il riscaldamento verrà disattivato.

Ad esempio, impostando $TS=25^{\circ}\text{C}$, $CD=2^{\circ}\text{C}$, and $HD=3^{\circ}\text{C}$ allora, quando la temperatura rilevata sarà maggiore od uguale a 27°C $TS+CD$, il sistema attiverà la modalità refrigerazione; Al raggiungimento dei 25°C (TS), verrà fermata la refrigerazione; quando la temperatura rilevata sarà inferiore od uguale a 22°C $TS-HD$, il sistema attiverà la modalità riscaldamento per poi disattivarlo quando la temperatura sarà risalita a 25°C (TS).

Nel caso in cui l'intervallo di tempo tra due successive refrigerazioni sia inferiore a PT , fare riferimento alla sezione 5.3.

5.2 Impostazione allarme temperatura alta/bassa (AH/AL)

Quando la temperatura rilevata è maggiore od uguale AH , verrà attivato il relativo allarme ed il cicalino emetterà un suono simile a "bi-bi-Biii" finchè la temperatura non diminuirà o verrà premuto un qualsiasi tasto.

Quando la temperatura è inferiore od uguale a AL , l'allarme di temperatura bassa verrà attivato ed il cicalino emetterà un suono simile a "bi-bi-Biii" finchè la temperatura non ritornerà ad essere maggiore di AL o verrà premuto un qualsiasi tasto.

5.3 Ritardo compressore (PT)

All'accensione, in modalità refrigerazione, se la temperatura rilevata è maggiore del valore impostato (TS) addizionato del differenziale di raffreddamento (CD), il regolatore non attiverà la refrigerazione immediatamente, ma in ritardo.

Quando l'intervallo di tempo tra due attività di refrigerazione è più ampio del ritardo impostato, il regolatore attiverà immediatamente la refrigerazione. Diversamente, la refrigerazione verrà attivata solo dopo aver atteso un tempo pari al ritardo impostato.

Il tempo di ritardo verrà calcolato immediatamente al termine della refrigerazione.

5.4 Taratura della temperatura (CA)

Nel caso in cui ci sia una differenza tra la temperatura rilevata dalla sonda e quella reale, è possibile utilizzare la funzione di taratura per annullare questa differenza. Il valore corretto di temperatura sarà dato da quella rilevata addizionato del valore di taratura (CA) che potrà essere positivo o negativo.

5.5 Visualizzazione della scala di temperatura Fahrenheit o Centigrada (CF)

E' possibile selezionare la scala di visualizzazione della temperatura tra Centigrada e Fahrenheit a proprio piacimento. La scala impostata per difetto è quella Centigrada. Per cambiarla in Fahrenheit è sufficiente impostare il valore di CF su F.

Attenzione: Cambiando il parametro CF verranno ripristinate le impostazioni di fabbrica per tutti gli altri parametri.

6. Descrizione degli errori

Allarme sensore difettoso: al verificarsi di un corto circuito o di un anello aperto nel sensore di temperatura, il regolatore attiverà la modalità sensore difettoso, e terminerà qualsiasi operazione. Il cicalino emetterà un suono ed I display LED visualizzeranno "ER". Il cicalino potrà essere silenziato premendo un qualsiasi tasto. Una volta risolto il guasto al sensore, il sistema riprenderà il normale funzionamento.




Allarme sovratempratura: quando la temperatura rilevata sarà fuori dall'intervallo di rilevazione (meno di -50°C / -58°F o più di 99°C / 210°F), il regolatore andrà in allarme e terminerà tutte le operazioni. Il cicalino emetterà un suono, I display LED visualizzeranno "HL". Il cicalino potrà essere silenziato premendo un qualsiasi tasto. Al rientro del valore di temperatura nell'intervallo di validità, il sistema riprenderà il normale funzionamento.

DIGITAL THERMOSTAT

Controlador de temperatura Plug and Play

IT-38



		
USA	customer.service@palram.com	877-627-8476
England	customer.serviceUK@palram.com	01302-380775
France	customer.serviceFR@palram.com	0169-791-094
Germany	customer.serviceDE@palram.com	0180-522-8778
International	customer.service@palram.com	+972 (4) 848-6816

1. Precauciones de seguridad

- Asegúrese de que el producto se utiliza dentro de la especificación.
- No toque los terminales al menos mientras se suministra alimentación. De lo contrario, puede ocasionar lesiones debido a una descarga eléctrica.
- No toque los terminales al menos mientras se suministra alimentación. De lo contrario, puede ocasionar lesiones debido a una descarga eléctrica.
- No utilice el producto donde esté sujeto a gases inflamables o explosivos. De lo contrario, pueden producirse lesiones por explosión.
- Nunca desmonte, modifique o repare el producto ni toque ninguna de las partes internas. Puede ocurrir choque eléctrico, incendio o mal funcionamiento.
- Si los relés de salida se utilizan durante su expectativa de vida, puede ocurrir ocasionalmente una fusión o quemadura de contacto.
Siempre considere las condiciones de aplicación y utilice los relés de salida dentro de su carga nominal y su expectativa de vida eléctrica.

2. Información general

Qué es IT-38?

IT-38 es un controlador de temperatura de salida de relé doble controlando simultáneamente el frío y el calor ,fácil de usar, seguro y fiable . Se puede utilizar como protección contra sobretensión y control automático de temperatura para varios aparatos eléctricos como hogar-fermentación, acuario, cría de mascotas, incubación, barbacoa, esteras de calor de plantas control de temperatura de horno, control de calor terrestre, ciclo de temperatura constante de bomba de calefacción , Fermentación del cultivo, aceleración de la germinación, radiador eléctrico, horno eléctrico, etc.

Este producto tiene el diseño de enchufes , puede conectar con el equipo de la refrigeración y de la calefacción fácilmente para realizar control de temperatura ideal. Está equipado con doble pantalla LED, y ofrece opciones de visualización de Celsius y Fahrenheit, lo que permite un control más humanizado de la temperatura. Con alta potencia de salida 1200W (110V) / 2200W (220V), es adecuado para la mayoría de las aplicaciones.

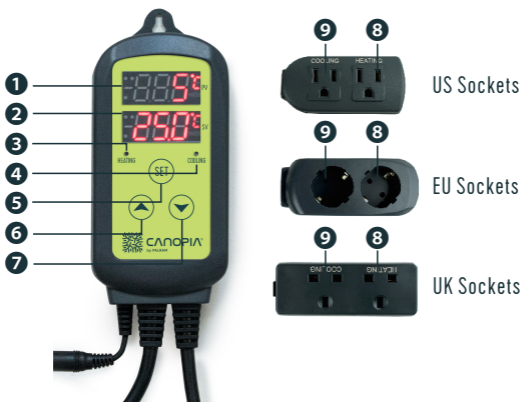
Principales características

- Diseño Plug and Play, fácil de usar;
- Salida de relé dual, es capaz de conectar con equipos de refrigeración y calefacción al mismo tiempo;
- Apoyo a la lectura con unidad Centigrado o Fahrenheit;
- Carga de salida máxima: 1100W (110V) / 2200W (220V);
- Ventana de visualización dual, podrá mostrar la temperatura medida y fijar la temperatura al mismo tiempo;
- Calibración de la temperatura;
- Protección del retardo del compresor para el control de la refrigeración;
- Hay alarmas de alta y baja temperatura disponibles;
- Sobretemperatura y alarma de falla del sensor;
- La función diferencial de calefacción / refrigeración se puede ajustar por separado para refrigeración y calefacción para proteger el controlador de temperatura de cambios violentos.

3.Specification

Rango de control de temperatura	-50~99 °C / -58~210 ° F
Temperatura Resolución	0.1 ° C / 0.1° F
Precisión de temperatura	±1°C (-50 ~ 70°C) / ±1°F (-50 ~ 160° F)
Modo de control de temperatura	Control de encendido / apagado, calefacción y refrigeración
Potencia de entrada	100 ~240VAC, 50Hz/60Hz
Salida de control de temperatura	Max. 10A, 100V ~240V AC
Alarma del zumbador	Alarma de temperatura alta y baja
Tipo de Sensor	Sensor NTC (Incluido)
Longitud del sensor	2m / 6.56ft
Capacidad de contactos del relé	Enfriamiento (10A, 100-240VAC)
	Calefacción (10A, 100-240VAC)
Longitud del cable de alimentación de entrada	1.5m (5ft)
Longitud del cable de alimentación de salida	30cm (1ft)
Dimensión	Cuerpo principal: 140x68x33mm (5.5x2.7x1.3 inch) Socket (versión EU): 135x54x40mm (5.3x2.1x1.6 inch)
Temperatura ambiente	-30~ 75 ° C / -22~ 167 ° F
Almacenamiento	Temperatura -20~ 60 ° C / -4~ 140 ° F
	Humedad 20~85% (No Condensate)
Garantía	1 año

4.Claves de Instrucción



- 1 PV:** Valor del proceso. Bajo modo de funcionamiento, exhibe la temperatura actual; En el modo de ajuste, muestra el código del menú.
- 2 SV:** Valor de ajuste. En modo de funcionamiento, temperatura de ajuste de la exhibición; En el modo de ajuste, el valor de ajuste de visualización.
- 3 Indicador de refrigeración Lámpara:** cuando la luz está encendida, está en refrigeración; Cuando la luz está parpadeando, el compresor está bajo protección de retardo.
- 4 Indicador luminoso de calefacción:** cuando la luz está encendida, esta en calentamiento.
- 5 Tecla SET:** presione la tecla SET durante 3 segundos para entrar en el menú para el ajuste de la función. Durante el proceso de configuración, presione la tecla SET durante 3 segundos para salir y guardar los cambios de configuración.
- 6 Tecla DECREASE:** en el modo de funcionamiento, pulse la tecla DECREASE para consultar el valor del CD; En el modo de ajuste, presione la tecla DECREASE para disminuir el valor.
- 7 Tecla INCREASE:** en modo de funcionamiento, pulse la tecla INCREASE para consultar el valor HD; En el modo de ajuste, pulse la tecla INCREASE para aumentar el valor.
- 8 Toma de dispositivo de calefacción:** esta toma es para la salida de calefacción.
- 9 Enchufe del dispositivo de enfriamiento:** el enchufe está para la salida de la refrigeración.

5. Instrucción de Operación Clave

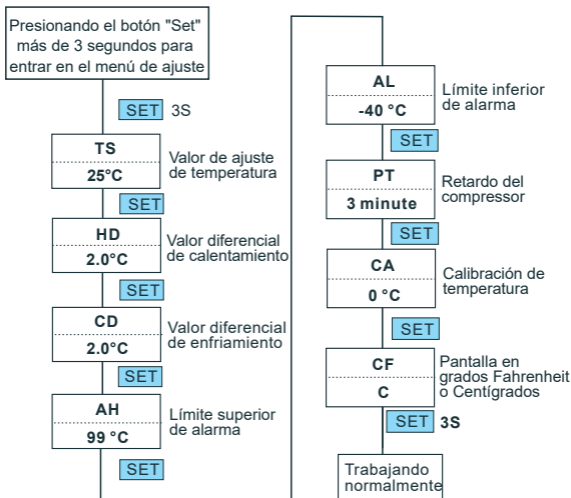
5.1 Punto de referencia de la consulta

Cuando el controlador está funcionando normalmente, presione brevemente la tecla arriba "▲" por una vez, luego se mostrará el diferencial de calefacción (HD); Presione brevemente abajo "▼" por una vez, luego se mostrará el diferencial de enfriamiento (CD). La pantalla volverá al modo de visualización normal después de 2 segundos.

5.2 Cómo establecer parámetros

Cuando el controlador está funcionando normalmente, presione la tecla "SET" por más de 3 segundos para entrar en el modo de configuración de parámetros. La luz indicadora "SET" se encenderá. La ventana PV muestra el primer código de menú "TS", mientras que la ventana SV muestra el valor de ajuste. Presione la tecla "SET" para ir al siguiente menú y mostrar según el código de menú, presione la tecla arriba "▲" o la tecla abajo "▼" para ajustar el valor del parámetro actual. Después de realizar el ajuste, presione la tecla "SET" durante 3 segundos en cualquier momento para guardar el cambio de parámetros y volver al modo de visualización de temperatura normal. Durante el ajuste, si no hay ninguna operación durante 10 segundos, el sistema saldrá del modo de ajuste y volverá al modo de visualización de temperatura normal sin guardar el cambio de parámetros.

5.3 Flujo de instalación



6. Instrucción de Menú

Cuando la temperatura se muestra en grados Centígrados

Código de menú	Función	Rango de ajuste	Ajuste predeterminado	Observaciones
TS	Valor de ajuste de temperatura	-50~120°C	25°C	6.1
HD	Valor diferencial de calentamiento	0.3~15°C	2.0°C	
CD	Valor diferencial de enfriamiento	0.3~15°C	2.0°C	
AH	Límite superior de alarma	-50~120°C	90°C	6.2
AL	Límite inferior de alarma	-50~120°C	-40°C	
PT	Retardo del compresor	0~10 minutes	0	6.3
CA	Calibración de temperatura	-15°C~15°C	0°C	6.4
CF	Pantalla en grados Fahrenheit o Centígrados		C	6.5

Cuando la temperatura se muestra en grados Fahrenheit

Código de menú	Función	Rango de ajuste	Ajuste predeterminado	Observaciones
TS	Valor de ajuste de temperatura	-50~248°F	77°F	6.1
HD	Valor diferencial de calentamiento	1~30°F	3°F	
CD	Valor diferencial de enfriamiento	1~30°F	3°F	
AH	Límite superior de alarma	-50~248°F	200°F	6.2
AL	Límite inferior de alarma	-50~248°F	-40°F	
PT	Retardo del compresor	0~10 minutes	0	6.3
CA	Calibración de temperatura	-15°F~15°F	0°F	6.4
CF	Pantalla en grados Fahrenheit o Centígrados		F	6.5

6.1 Ajuste del rango de control de temperatura (TS, HD, CD)

Cuando el controlador está funcionando normalmente, el LED muestra la temperatura actual medida, y automáticamente identifica y cambiar los modos de trabajo de refrigeración y calefacción.

Cuando la temperatura medida $PV \geq TS$ (valor de ajuste de temperatura) CD (valor diferencial de refrigeración), el sistema entra en estado de refrigeración, la luz indicadora de frío se enciende y el relé de refrigeración comienza a funcionar; Cuando la luz indicadora de frío está parpadeando, significa que el equipo de refrigeración está bajo el estado de protección de retardo del compresor. Cuando la temperatura medida $PV \leq TS$ (valor de ajuste de temperatura), la lámpara indicadora de frío se apaga y el relé de refrigeración deja de funcionar.

Cuando la temperatura medida $PV \leq TS$ (valor de ajuste de temperatura) $-HD$ (valor diferencial de calentamiento), el sistema entra en estado de calefacción, la lámpara de indicador de calor se enciende y el relé de calefacción empieza a funcionar; Cuando la temperatura medida $PV \geq TS$ (ajuste de temperatura), la lámpara indicadora de calor y el relé de calefacción deje de funcionar.

Por ejemplo, ajuste $TS = 25^\circ C$, $CD = 2^\circ C$ y $HD = 3^\circ C$, entonces cuando la temperatura medida es mayor o igual a $27^\circ C$ ($TS CD$), el sistema entra en el estado de refrigeración; Cuando la temperatura disminuya a $25^\circ C$ (TS), detenga la refrigeración; Cuando la temperatura medida es inferior o igual a $22^\circ C$ ($TS-HD$), el sistema entra en estado de calefacción; Cuando la temperatura suba a $25^\circ C$ (TS), detener el calentamiento.

En caso de que el intervalo de tiempo entre dos refrigeraciones sea menor que PT , consulte 6.3

6.2 Ajuste del limite alto / bajo de la alarma (AH,AL)

Cuando la temperatura medida es mayor o igual a AH , se activará la alarma de alta temperatura, el zumbador emitirá una alarma con el tono \bi-Bi-Biii\ hasta que la temperatura sea inferior a AH o cualquier tecla sea presionada.

Cuando la temperatura medida es inferior o igual a AL , la alarma de baja temperatura se activará, el zumbador emitirá una alarma con el tono \bi-Bi-Biii\ hasta que se presione la temperatura o cualquier tecla.

6.3 Retardo del compresor (PT)

Bajo el modo de refrigeración, después de encendido, si la temperatura medida es mayor que el valor de ajuste de

temperatura (TS) más el diferencial de refrigeración (CD), el equipo no iniciará la refrigeración inmediatamente, pero esperará el tiempo de retardo.

Cuando el intervalo de tiempo entre dos operaciones de refrigeración es mayor que el retardo predeterminado, el equipo iniciará la refrigeración inmediatamente; Cuando el intervalo de tiempo entre dos refrigeraciones es menor que el retraso preestablecido, el equipo no iniciará la refrigeración hasta que se cumpla el retardo predeterminado.

El tiempo de retardo se calculará justo después de que se detenga la refrigeración.

6.4 Calibración de temperatura (CA)

Cuando haya un error entre la temperatura medida y la temperatura real, utilice la función de calibración de temperatura para alinear la temperatura medida y la temperatura real. La temperatura corregida es igual a la temperatura antes de la calibración más el valor corregido (el valor corregido podría ser valor positivo, 0 o valor negativo).

6.5 Visualización en unidades Fahrenheit o Centígrado (CF)

Users can select display with Fahrenheit or Centigrade temperature value according to their own habit. Default setting is display with Centigrade temperature value. For displaying with Fahrenheit temperature value, set CF value as F.

Attentions: when CF value changed, all the setting value will be recovered to factory settings.

7. Aviso de fallo del sensor

Alarma de fallo del sensor:

cuando el sensor de temperatura está en cortocircuito o en bucle abierto, el controlador iniciará el modo de fallo del sensor y cancelará todas las acciones. Sonará la alarma, El led muestra ER. La alarma del zumbador se puede apagar presionando cualquier tecla. Una vez resueltos los fallos, el sistema volverá al modo de trabajo normal.

Alarma de temperatura excesiva:




cuando la temperatura medida excede el rango de medición (menos de -50°C o superior a 99°C / 210°F), el controlador iniciará el modo de alarma de sobretemperatura y cancelará todas las acciones. Sonará la alarma, Y el led muestra HL. La alarma del zumbador se puede apagar presionando cualquier tecla. Cuando la temperatura vuelve al rango de medición, el sistema volverá al estado normal de trabajo.

DIGITAL THERMOSTAT

Plug and Play -lämpötila ohjain

IT-38



		
USA	customer.service@palram.com	877-627-8476
England	customer.serviceUK@palram.com	01302-380775
France	customer.serviceFR@palram.com	0169-791-094
Germany	customer.serviceDE@palram.com	0180-522-8778
International	customer.service@palram.com	+972 (4) 848-6816

1. Turvallisuusvarotoimet

- Varmista, että tuotetta käytetään eritelmän rajoissa.
- Älä kosketa napoja ainakaan virran ollessa käynnissä toimitukseen. Muutoin seurauksena voi olla vamma sähköiskuun.
- Älä päästä metallileikkeitä, metallilankoja tai hienojakoisia kappaleita metalliset parranajokoneet tai viilat asennuksesta sisäänpääsyyn tuote. Muutoin seurauksena voi olla sähkö isku, tulipalo tai toimintahäiriö.
- Älä käytä tuotetta syttyvien tai räjähtävä kaasu. Muutoin räjähdys voi aiheuttaa vammoja joskus esiintyy.
- Älä koskaan pura, muuta tai korjaa tuotetta tai kosketa mitä tahansa sisäosia. Sähköisku, tulipalo tai toimintahäiriöitä saattaa esiintyä joskus.
- Jos lähtöreleitä käytetään elinajanodotteensa aikana, kosketus sulautumista tai palamista voi toisinaan tapahtua. Harkitse aina levitysolosuhteita ja käytä lähtöreleet nimelliskuormansa ja sähköisen käyttöiän rajoissa odote.

2. Yleiskatsaus

Mikä on IT-38?

IT-38 on helppokäyttöinen, turvallinen ja luotettava kaksoisrele lähtölämpötilan säädin. Sitä voidaan käyttää yli-lämpötilasuojaus ja automaattinen lämpötila ohjausjärjestelmä useille sähkölaitteille, kuten kodinkoneet, akvaario, lemmikkieläinten kasvatusta, inkubaatio, BBQ, taimen lämpömatot, uunin lämpötila säätö, maanpäällinen lämmönhallinta, vakio lämpötila lämmityspumpun kierros, viljelmän käyminen, kiihdyttäminen itäminen, sähkölämmitin, sähköuuni jne.

Tällä tuotteella on plug-n-play-suunnittelu, jossa on kaksoisrele, be pystyy yhdistämään jäähdytys- ja lämmityslaitteisiin helppo toteuttaa ihanteellinen lämpötilansäätö. Se on varustettu kaksois LED-näytöllä, ja tarjoaa näyttövaihtoehtoja Centigrade ja Fahrenheit, mahdollistaen inhimillisemmän toiminnan lämpötilan säätö. Suurella lähtöteholla 1200W (110 V) / 2200 W (220 V), se sopii useimpiin sovelluksiin.

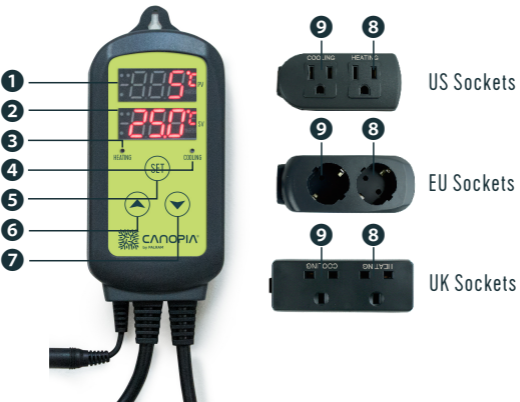
Pääpiirteet

- Plug and play -muotoilu, helppokäyttöinen;
- Kaksoisrelelähtö, kytkettävä jäähdytykseen ja lämmityslaitteet samaan aikaan;
- Tuki lukemiseen Centigrade- tai Fahrenheit-yksiköllä;
- Suurin lähtökuorma: 1200 W (110 V) / 2200 W (220 V);
- Kaksinäyttöikkuna, pystyy näyttämään mitatut lämpötila ja asetettu lämpötila samanaikaisesti;
- Lämpötilan kalibrointi;
Kompressorin viivesuojaus jäähdytyksen ohjaamiseen;
- Korkean ja matalan lämpötilan hälytykset ovat saatavana;
- Yliämpötila ja anturivikahälytys;
- Lämmitys / jäähdytys -toiminto voitiin asettaa erikseen jäähdytystä ja lämmitystä varten lämpötilansäädin väkivaltaisesta muutoksesta.

3. Määrittely

Lämpötilan säätöalue	-50~120 °C / -58~248 ° F
Lämpötilan erottelu	0.1 ° C / 0.1° F
Lämpötilatarkkuus	±1°C (-50 ~ 70°C) / ±1°F (-58 ~ 160° F)
Lämpötilan hallintatila	Päällä / pois päältä hallinta, lämmitys ja jäähdytys
Syöttöteho	100 ~240VAC, 50Hz/60Hz
Lämpötilansäätimen lähtö	Max. 10A, 100V ~240V AC
Summerihälytys	Korkean ja matalan lämpötilan hälytys
Anturin tyyppi	NTC-anturi (Sisältää)
Anturin pituus	2m / 6.56ft
Relekoskettimen kapasiteetti	Lämmitys (10A, 100-240VAC)
	Jäähdytys (10A, 100-240VAC)
Tulovirtakaapelin pituus	1.5m (5ft)
Ympäristön lämpötila	-30~ 75 ° C / -22~ 167 ° F
Varastointi	Lämpötila: -20~ 60 ° C / -4~ 140 ° F
	Kosteus: 20~85% (Ei kondensaattia)
Mitta (päärunko)	140x68x33mm (5.5x2.7x1.3 inch)
Takuu	1 vuosi

4.Näppäinten käyttöohjeet



- 1 PV:** Prosessin arvo. käynnissä tilassa näyttövirta lämpötila; Asetustilassa näyttää valikkokoodi.
- 2 SV:** Asetusarvo. käynnissä tilassa näyttöasetus lämpötila; asetustilassa näytön asetuservo.
- 3 Heating Indicator Lamp:** kun valo palaa, aloita lämmitys.
- 4 Cooling indicator Lamp:** kun valo palaa, aloita jäähdytys; kun valo vilkkuu, kompressori on viivesuojattu.
- 5 SET key:** paina SET-painiketta 3 sekunnin ajan siirtyäksesi valikko-asetukseen. Paina asetuservoaikana SET-näppäintä 3 sekunnin ajan sulkeaksesi ja tallentaaksesi asetuservo muutokset.
- 6 INCREASE key:** paina juoksu-tilassa paina LISÄÄ avain kyselyyn HD-arvo; paina asetuservo-tilassa LISÄÄ näppäintä arvon lisäämiseksi.
- 7 DECREASE key:** paina juoksu-tilassa DECREASE avain kysely-CD-arvoon; paina asetuservo-tilassa DECREASE-painike arvon pienentämiseksi.
- 8 Heating Device Socket:** tämä pistorasia on tarkoitettu lämmitystehoon.
- 9 Cooling Device Socket:** pistorasia on tarkoitettu jäähdytykseen ulostulo.

5. Avaintoimintaohjeet

Kun ohjain toimii normaalisti, paina lyhyesti "▲"
-näppäintä kerrallaan, lämmitysero (HD) on
näyttöön; paina lyhyesti "▼"-painiketta kerran, sitten
jäähdytys differentiaali (CD) tulee näkyviin. Näyttö palaa
kohtaan normaali näyttötila 2 sekunnin kuluttua.

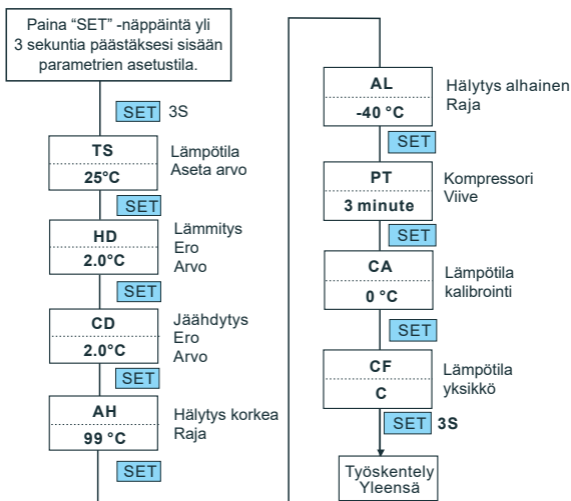
5.2 Parametrien asettaminen

Kun säädin toimii normaalisti, paina "SET" -näppäintä
yli 3 sekunnin ajan parametrien asetustilaan siirtymiseksi.
"ASETA" merkkivalo syttyy.

PV-ikkunassa näkyy ensimmäinen valikkokoodi "TS",
kun taas SV ikkuna näyttää asetusarvon mukaan.
Paina "SET" -näppäintä siirtyäksesi seuraavaan valikkoon
ja näyttöön Aseta valikkokoodin mukaan painamalla
"▲" tai "▼" näppäintä nykyinen parametriarvo.

Kun asetukset on tehty, paina SET-näppäintä milloin tahansa
3 sekunnin ajan aika tallentaa parametrit muuttuvat ja
palautuvat normaaliksi lämpötilänäyttötila. Asetuksen aikana,
jos sitä ei ole 10 sekunnin ajan, järjestelmä lopettaa
asetusten tekemisen-tila ja palaa normaaliin
lämpötilänäyttötilaantallentamatta parametrimuutosta.

5.3 Asennuskaavio



6. Menu Instruction

When the temperature is displayed in Centigrade

Menu code	Function	Setting range	Default setting	Remarks
TS	Temperature Set Value	-50~120°C	25°C	6.1
HD	Heating Differential Value	0.3~15°C	2.0°C	
CD	Cooling Differential Value	0.3~15°C	2.0°C	
AH	Alarm High Limit	-50~120°C	90°C	6.2
AL	Alarm Low Limit	-50~120°C	-40°C	
PT	Compressor Delay	0~10 minutes	0	6.3
CA	Temperature Calibration	-15°C~15°C	0°C	6.4
CF	Display in Fahrenheit or Centigrade		C	6.5

When the temperature is displayed in Fahrenheit

Menu code	Function	Setting range	Default setting	Remarks
TS	Temperature Set Value	-50~248°F	77°F	6.1
HD	Heating Differential Value	1~30°F	3°F	
CD	Cooling Differential Value	1~30°F	3°F	
AH	Alarm High Limit	-50~248°F	200°F	6.2
AL	Alarm Low Limit	-50~248°F	-40°F	
PT	Compressor Delay	0~10 minutes	0	6.3
CA	Temperature Calibration	-15°F~15°F	0°F	6.4
CF	Display in Fahrenheit or Centigrade		F	6.5

6.1 Temperature Control Range Setting (TS, HD, CD)

When the controller is working normally, the LED displays current measured temperature, and automatically identify and switch refrigeration and heating working modes.

When the measured temperature $PV \geq TS$ (**temperature set value**) + **CD (cooling differential value)**, system enters refrigeration status, the cool indicator lamp will on, and refrigeration relay starts to work; when the cool indicator lamp is flickering, it means the refrigeration equipment is under compressor delay protection status.

When the measured temperature $PV \leq TS$ (**temperature set value**), the cool indicator lamp will off, and the refrigeration relay stops working.

When the measured temperature $PV \leq TS$ (**temperature set value**)-**HD (heating differential value)**, system enter heating status, the heat indicator lamp will on, and heating relay starts to work; when the measured temperature $PV \geq TS$ (**temperature setting**), the heat indicator lamp will of, and heating relay stops working.

For example, set $TS=25^{\circ}\text{C}$, $CD=2^{\circ}\text{C}$, and $HD=3^{\circ}\text{C}$, then when measured temperature is higher or equal to 27°C $TS+CD$, system enters refrigeration status; when temperature decline to $25^{\circ}\text{C}(TS)$, stop refrigeration; when measured temperature is lower or equal to 22°C $TS-HD$, system enters heating status; when the temperature raised to $25^{\circ}\text{C}(TS)$, stop heating.

In case the time interval between two refrigeration is less than PT , please refer to 6.3.

6.2 Alarm High/Low Limit Setting (AH, AL)

When measured temperature is higher or equal to AH , high temperature alarm will be triggered, buzzer will alarm with tone "bi-bi-Biii" until the temperature is lower than AH or any key is pressed.

When measured temperature is lower or equal to AL , low temperature alarm will be triggered, buzzer will alarm with tone "bi-bi-Biii" until the temperature $>AL$ or any key is pressed.

6.3 Compressor Delay (PT)

Under refrigeration mode, after power on, if the measured temperature is higher than the value of setting temperature (TS) plus cooling differential(CD), the equipment won't start refrigeration immediately, but waiting for a delay time.

When the time interval between two refrigeration operation is larger than preset delay, the equipment will start refrigeration immediately; when the time interval between two refrigeration is less than preset delay, the equipment won't start refrigeration until preset delay is satisfied. Delay time will be calculated right after the moment refrigeration stops.

6.4 Temperature Calibration (CA)

When there is deviation between measured temperature and actual temperature, use temperature calibration function to align the measured temperature and actual temperature. The corrected temperature is equal to temperature before calibration plus corrected value (corrected value could be positive value, 0 or negative value).

6.5 Display in Fahrenheit or Centigrade unit (CF)

Users can select display with Fahrenheit or Centigrade temperature value according to their own habit. Default setting is display with Centigrade temperature value. For displaying with Fahrenheit temperature value, set CF value as F.

Attentions: when CF value changed, all the setting value will be recovered to factory settings.

7. Error Description

Sensor Fault Alarm:

when temperature sensor is in short circuit or open loop, the controller will initiate sensor fault mode, and cancel all the actions. The buzzer will alarm, LED displays ER. Buzzer alarm could be dismissed by pressing any key. After faults solved, the system will return to normal working mode.

Over-temperature Alarm:




when measured temperature exceeds the measuring range (less than -50°C / -58°F or higher than 99°C / 210°F), the controller will initiate over-temperature alarm mode, and cancel all the actions. The buzzer will alarm, LED displays HL. Buzzer alarm could be dismissed by pressing any key. When temperature returns to measuring range, the system will return to normal working status.

DIGITAL THERMOSTAT

Plug and Play -lämpötila ohjain

IT-38



		
USA	customer.service@palram.com	877-627-8476
England	customer.serviceUK@palram.com	01302-380775
France	customer.serviceFR@palram.com	0169-791-094
Germany	customer.serviceDE@palram.com	0180-522-8778
International	customer.service@palram.com	+972 (4) 848-6816

1. Turvallisuusvarotoimet

- Varmista, että tuotetta käytetään eritelmän rajoissa.
- Älä kosketa napoja ainakaan virran ollessa käynnissä toimitukseen. Muutoin seurauksena voi olla vamma sähköiskuun.
- Älä päästä metallileikkeitä, metallilankoja tai hienojakoisia kappaleita metalliset parranajokoneet tai viilat asennuksesta sisäänpääsyyn tuote. Muutoin seurauksena voi olla sähkö isku, tulipalo tai toimintahäiriö.
- Älä käytä tuotetta syttyvien tai räjähtävä kaasu. Muutoin räjähdys voi aiheuttaa vammoja joskus esiintyy.
- Älä koskaan pura, muuta tai korjaa tuotetta tai kosketa mitä tahansa sisäosia. Sähköisku, tulipalo tai toimintahäiriöitä saattaa esiintyä joskus.
- Jos lähtöreleitä käytetään elinajanodotteensa aikana, kosketus sulautumista tai palamista voi toisinaan tapahtua. Harkitse aina levitysolosuhteita ja käytä lähtöreleet nimelliskuormansa ja sähköisen käyttöiän rajoissa odote.

2. Yleiskatsaus

Mikä on IT-38?

IT-38 on helppokäyttöinen, turvallinen ja luotettava kaksoisrele lähtölämpötilan säädin. Sitä voidaan käyttää yli-lämpötilasuojaus ja automaattinen lämpötila ohjausjärjestelmä useille sähkölaitteille, kuten kodinkoneet, akvaario, lemmikkieläinten kasvatusta, inkubaatio, BBQ, taimen lämpömatot, uunin lämpötila säätö, maanpäällinen lämmönhallinta, vakio lämpötila lämmityspumpun kierros, viljelmän käyminen, kiihdyttäminen itäminen, sähkölämmitin, sähköuuni jne.

Tällä tuotteella on plug-n-play-suunnittelu, jossa on kaksoisrele, be pystyy yhdistämään jäähdytys- ja lämmityslaitteisiin helppo toteuttaa ihanteellinen lämpötilansäätö. Se on varustettu kaksois LED-näytöllä, ja tarjoaa näyttövaihtoehtoja Centigrade ja Fahrenheit, mahdollistaen inhimillisemmän toiminnan lämpötilan säätö. Suurella lähtöteholla 1200W (110 V) / 2200 W (220 V), se sopii useimpiin sovelluksiin.

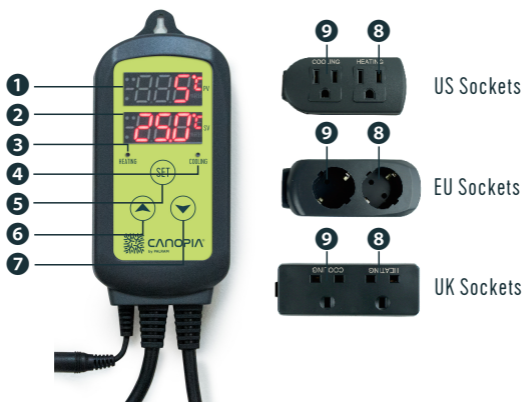
Pääpiirteet

- Plug and play -muotoilu, helppokäyttöinen;
- Kaksoisrelelähtö, kytkettävä jäähdytykseen ja lämmityslaitteet samaan aikaan;
- Tuki lukemiseen Centigrade- tai Fahrenheit-yksiköllä;
- Suurin lähtökuorma: 1200 W (110 V) / 2200 W (220 V);
- Kaksinäyttöikkuna, pystyy näyttämään mitatut lämpötila ja asetettu lämpötila samanaikaisesti;
- Lämpötilan kalibrointi;
Kompressorin viivesuojaus jäähdytyksen ohjaamiseen;
- Korkean ja matalan lämpötilan hälytykset ovat saatavana;
- Yliämpötila ja anturivikahälytys;
- Lämmitys / jäähdytys -toiminto voitiin asettaa erikseen jäähdytystä ja lämmitystä varten lämpötilansäädin väkivaltaisesta muutoksesta.

3. Määrittely

Lämpötilan säätöalue	-50~120 °C / -58~248 ° F
Lämpötilan erottelu	0.1 ° C / 0.1° F
Lämpötilatarkkuus	±1°C (-50 ~ 70°C) / ±1°F (-58 ~ 160° F)
Lämpötilan hallintatila	Päällä / pois päältä hallinta, lämmitys ja jäähdytys
Syöttöteho	100 ~240VAC, 50Hz/60Hz
Lämpötilansäätimen lähtö	Max. 10A, 100V ~240V AC
Summerihälytys	Korkean ja matalan lämpötilan hälytys
Anturin tyyppi	NTC-anturi (Sisältää)
Anturin pituus	2m / 6.56ft
Relekoskettimen kapasiteetti	Lämmitys (10A, 100-240VAC)
	Jäähdytys (10A, 100-240VAC)
Tulovirtakaapelin pituus	1.5m (5ft)
Ympäristön lämpötila	-30~ 75 ° C / -22~ 167 ° F
Varastointi	Lämpötila: -20~ 60 ° C / -4~ 140 ° F
	Kosteus: 20~85% (Ei kondensaattia)
Mitta (päärunko)	140x68x33mm (5.5x2.7x1.3 inch)
Takuu	1 vuosi

4.Näppäinten käyttöohjeet



- 1 PV:** Prosessin arvo. käynnissä tilassa näyttövirta lämpötila; Asetustilassa näyttää valikkokoodi.
- 2 SV:** Asetusarvo. käynnissä tilassa näyttöasetus lämpötila; asetustilassa näytön asetuservo.
- 3 Heating Indicator Lamp:** kun valo palaa, aloita lämmitys.
- 4 Cooling indicator Lamp:** kun valo palaa, aloita jäähdytys; kun valo vilkkuu, kompressori on viivesuojattu.
- 5 SET key:** paina SET-painiketta 3 sekunnin ajan siirtyäsesi valikkoontoinnin asetus. Paina asetusprosessin aikana SET-näppäintä 3 sekunnin ajan sulkeaksesi ja tallentaaksesi asetusmuutokset.
- 6 INCREASE key:** paina juoksuutilassa paina LISÄÄ avain kyselyyn HD-arvo; paina asetustilassa LISÄÄ näppäintä arvon lisäämiseksi.
- 7 DECREASE key:** paina juoksuutilassa DECREASE avain kysely-CD-arvoon; paina asetustilassa DECREASE-painike arvon pienentämiseksi.
- 8 Heating Device Socket:** tämä pistorasia on tarkoitettu lämmitystehoon.
- 9 Cooling Device Socket:** pistorasia on tarkoitettu jäähdytykseen ulostulo.

5. Avaintoimintaohjeet

Kun ohjain toimii normaalisti, paina lyhyesti "▲" -näppäintä kerrallaan, lämmitysero (HD) on näyttöön; paina lyhyesti "▼" -painiketta kerran, sitten jäähdytys differentiaali (CD) tulee näkyviin. Näyttö palaa kohtaan normaali näyttötila 2 sekunnin kuluttua.

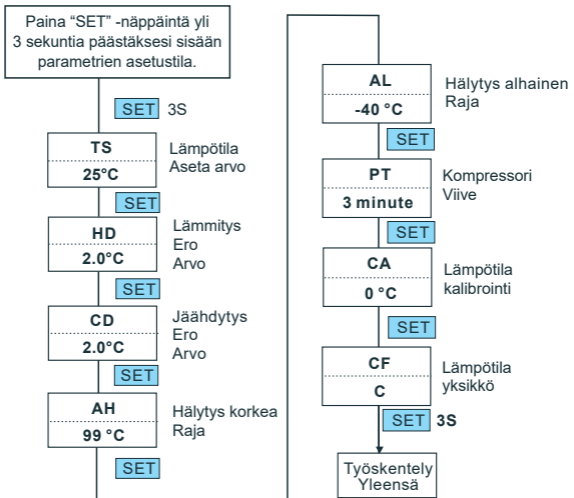
5.2 Parametrien asettaminen

Kun säädin toimii normaalisti, paina "SET" -näppäintä yli 3 sekunnin ajan parametrien asetustilaan siirtymiseksi. "ASETA" merkkivalo syttyy.

PV-ikkunassa näkyy ensimmäinen valikkokoodi "TS", kun taas SV ikkuna näyttää asetusarvon mukaan. Paina "SET" -näppäintä siirtyäksesi seuraavaan valikkoon ja näyttöön Aseta valikkokoodin mukaan painamalla "▲" tai "▼" näppäintä nykyinen parametriarvo.

Kun asetukset on tehty, paina SET-näppäintä milloin tahansa 3 sekunnin ajan aika tallentaa parametrit muuttuvat ja palautuvat normaaliksi lämpötilänäyttötila. Asetuksen aikana, jos sitä ei ole 10 sekunnin ajan, järjestelmä lopettaa asetusten tekemisen-tila ja palaa normaaliin lämpötilänäyttötilaantallentamatta parametrimuutosta.

5.3 Asennuskaavio



6. Valikko-ohje

Kun lämpötila näytetään celsiusasteena

Valikko koodi	Toimia	Asetusalue	oletusarvo asetus	Huomautukset
TS	Lämpötila-asetus Arvo	-50~120°C	25°C	6.1
HD	Lämmitysero Arvo	0.3~15°C	2.0°C	
CD	Jäähdytysero Arvo	0.3~15°C	2.0°C	
AH	Hälytyksen korkea raja	-50~120°C	90°C	6.2
AL	Hälytyksen alaraja	-50~120°C	-40°C	
PT	Kompressorin viive	0~10 pöytäkirja	0	6.3
CA	Lämpötila kalibrointi	-15°C~15°C	0°C	6.4
CF	Näytä Fahrenheitissä tai Centigrade		C	6.5

Kun lämpötila näytetään Fahrenheitissä

Valikko koodi	Toimia	Asetusalue	oletusarvo asetus	Huomautukset
TS	Lämpötila-asetus Arvo	-50~248°F	77°F	6.1
HD	Lämmitysero Arvo	1~30°F	3°F	
CD	Jäähdytysero Arvo	1~30°F	3°F	
AH	Hälytyksen korkea raja	-50~248°F	200°F	6.2
AL	Hälytyksen alaraja	-50~248°F	-40°F	
PT	Kompressorin viive	0~10 pöytäkirja	0	6.3
CA	Lämpötila kalibrointi	-15°F~15°F	0°F	6.4
CF	Näytä Fahrenheitissä tai Centigrade		F	6.5

6.1 Temperature Control Range Setting (TS, HD, CD)

When the controller is working normally, the LED displays current measured temperature, and automatically identify and switch refrigeration and heating working modes.

Kun mitattu lämpötila **PV ≥ TS** (lämpötila asetettu arvo) + CD (jäähdytysarvo), järjestelmä tulee jäähdytystilaan, viileä merkkivalo syttyy, ja jäähdytysrele alkaa toimia; kun viileä merkkivalo vilkkuu, se tarkoittaa jäähdytystä laitteet ovat kompressorin viivesuojaustilassa.

Kun mitattu lämpötila **PV ≤ TS** (lämpötila asetettu arvo), viileä merkkivalo sammuu ja jäähdytysrele lakkaa toimimasta.

Kun mitattu lämpötila **PV ≤ TS** (lämpötila asetettu arvo) - **HD** (lämmitysarvo), järjestelmän syöttö lämmityksen tila, lämmön merkkivalo syttyy ja lämmitys rele alkaa toimia; kun mitattu lämpötila **PV ≥ TS** (lämpötilan asetus), lämmön merkkivalo palaa, ja lämmitysrele lakkaa toimimasta

Aseta esimerkiksi TS = 25 ° C, CD = 2 ° C ja HD = 3 ° C kun mitattu lämpötila on korkeampi tai yhtä suuri kuin 27 ° C TS + CD, järjestelmä siirtyy jäähdytystilaan; kun lämpötilan lasku 25 ° C: seen (TS), lopeta jäähdytys; kun mitattu lämpötila on alempi tai yhtä suuri kuin 22 ° C TS-HD, järjestelmä siirtyy lämmitystilaan; kun lämpötila nousi lämpötilaan 25 ° C (TS), lopeta lämmitys

Jos kahden jäähdytyksen välinen aika on lyhyempi kuin PT, katso kohta 6.3

6.2 Hälytyksen korkean / alarajan asetus (AH, AL)

Kun mitattu lämpötila on korkeampi tai yhtä suuri kuin AH, korkea lämpötilahälytys laukeaa, summeri hälyttää näppäimellä ääni "bi-bi-Biii", kunnes lämpötila on alhaisempi kuin AH tai mitä tahansa näppäintä painetaan. Kun mitattu lämpötila on alempi tai yhtä suuri kuin AL, matala lämpötilahälytys laukeaa, summeri hälyttää näppäimellä ääni "bi-bi-Biii", kunnes lämpötila > AL tai mikä tahansa näppäin on painettuna.

6.3 Kompressorin viive (PT)

Jäähdytystilassa virran kytkemisen jälkeen, jos mitattu lämpötila on korkeampi kuin asetuslämpötila (TS) plus jäähdytysarvo (CD), laitteet eivät käynnisty jäähdytys heti, mutta odottaa viivettä.

Kun ajanjakso kahden jäähdytyskäytön välillä on suurempi kuin asetettu viive, laite käynnistyy jäähdytys heti; kun aikaväli välillä kaksi jäähdytystä on pienempi kuin asetettu viive, laite ei käynnistä jäähdytystä, kunnes esiasetettu viive on toteutunut. Viive lasketaan heti hetken jälkeen jäähdytys pysähtyy.

6.4 Lämpötilan kalibrointi (CA)

Kun mitatun lämpötilan ja todellinen lämpötila, käytä lämpötilan kalibrointitoimintoa kohtaan Kohdista mitattu lämpötila ja todellinen lämpötila.

Korjattu lämpötila on yhtä suuri kuin lämpötila ennen kalibrointi plus korjattu arvo (korjattu arvo voi olla positiivinen arvo, 0 tai negatiivinen arvo.

6.5 Näyttö Fahrenheitissä tai Centigrade-yksiköissä (CF)

Käyttäjät voivat valita näytön Fahrenheit- tai Centigrade-toiminnolla lämpötila-arvo oman tapansa mukaan. oletusarvo asetus on näytössä lämpötilan lämpötilan lämpötilan kanssa. varten näytetään Fahrenheit-lämpötila-arvolla, aseta CF-arvo kuten F. **Attentions:** Kun CF-arvo muuttui, kaikki asetusarvot palautetaan tehdasasetuksiin.

7. Virhekuvaus

Anturivikahälytys:

kun lämpötila-anturi on oikosulussa tai avoimessa silmukassa, ohjain käynnistää anturivikatilan ja peruuttaa kaikki Toiminnot. Summeri hälyttää, LED näyttää ER. Summeri hälytys voidaan poistaa käytöstä painamalla mitä tahansa näppäintä. Vikojen jälkeen ratkaistu, järjestelmä palaa normaaliin työskentelytilaan.

Yliämpötilan hälytys:

kun mitattu lämpötila ylittää mitta-alueen (alle -50°C / -58°F tai korkeampi kuin 99°C / 210°F), ohjain käynnistää yli lämpötilan hälytystilan, ja peruuta kaikki toiminnot. Summeri hälyttää, LED syttyy HL. Summerihälytys voidaan poistaa käytöstä painamalla mitä tahansa näppäintä.

Kun lämpötila palaa mitta-alueelle, järjestelmä palaa normaaliin toimintatilaan.