



MONTAGE ANLEITUNG

Voor Nederlands, zie pagina 2. På dansk, se side 3.

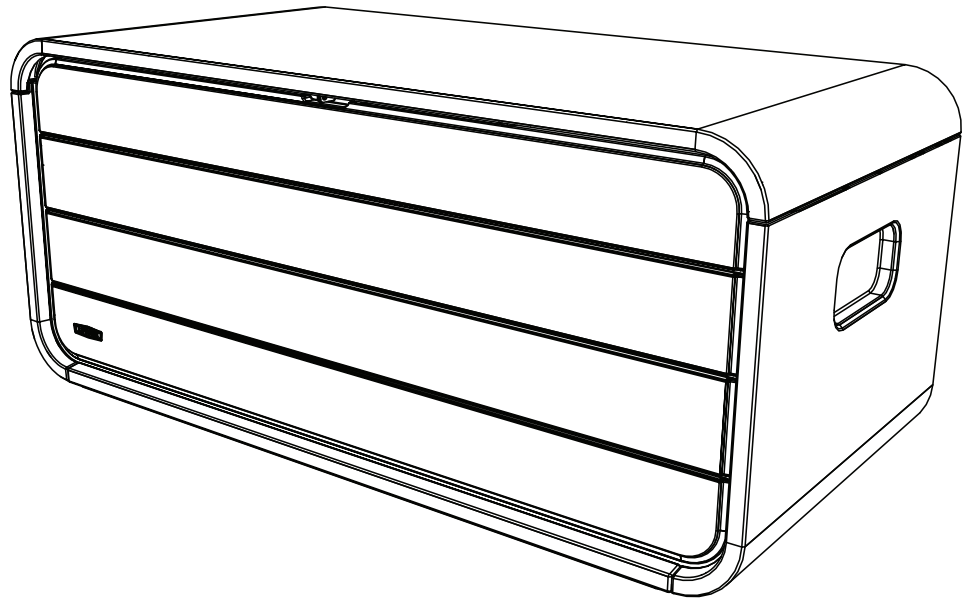
514 LITER AUFBEWAHRUNGSBOX

MODELLNUMMER 60431

VOR DEM ZUSAMMENBAU:

- Montieren Sie auf einer ebenen Fläche.
- 2 Personen für die Montage notwendig.

Eingeführt von: 50NRTH GmbH
Straßburgstraße 14-16
D-54516 Wittlich
www.50NRTH.com

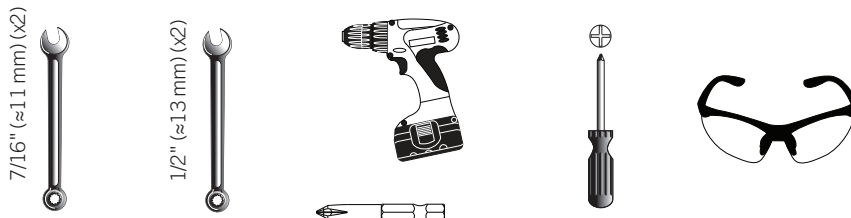


NUR FÜR HAUSGEBRAUCH!

WICHTIG: ALS SPÄTERE REFERENZ AUFBEWAHREN. SORGFÄLTIG LESEN.

ERFORDERLICHE WERKZEUGE

(Nicht Enthalen – Sofern Nicht Anders Angegeben*)



INHALTSVERZEICHNIS

Symbollegende.....	4
Warnhinweise und Notizen.....	5
Identifizierung der Bauteile.....	6
Boden- und Wandmontage.....	7
Montage des Deckels.....	15
Zusätzliche Warnung.....	24
Reinigung und Pflege.....	25
Registrierung.....	26
Gewährleistung.....	27

FRAGEN?

Telefon:
1-800-225-3865

KONTAKTIEREN SIE DEN KUNDENDIENST VON LIFETIME:

Live-Chat:
www.lifetime.com/customerservice/home
(Klicken Sie auf die Schaltfläche "LIVE CHAT")

E-Mail Kundendienst europäisches
Festland und Vereinigtes Königreich:
csinternational@lifetime.com

Modellnummer: 60431
Produkt-ID:



MONTAGE-INSTRUCTIES

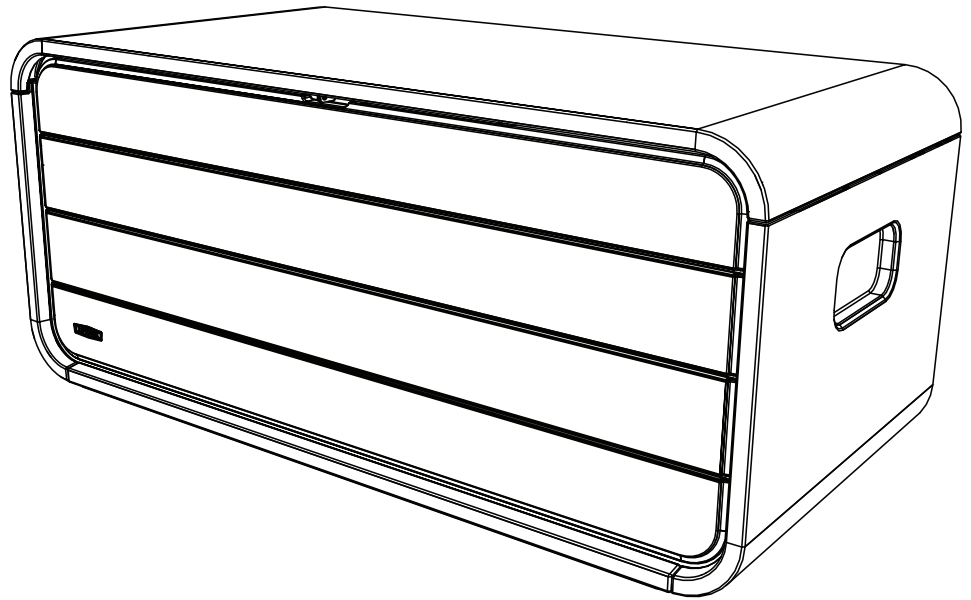
Für Deutsch, siehe Seite 1. På dansk, se side 3.

514 LITER OPSLAGBOX

MODELLNUMMER 60431

VÓÓR DE MONTAGE:

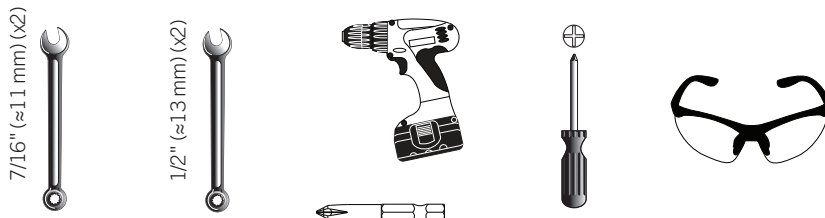
- Monteer op een vlakke ondergrond
- Het wordt aanbevolen om de installatie met 3 personen uit te voeren



**ALLEEN VOOR HUISHOUDELIJK GEBRUIK!
BEWAAR DEZE GEBRUIKERSHANDLEIDING VOOR LATER GEBRUIK EN WANNEER
U CONTACT MOET OPNEMEN MET DE PRODUCENT.**

BENODIGD GEREEDSCHAP

(NIET INBEGREPEN - TENZIJ ANDERS AANGEGEVEN*)



INHOUDSOPGAVE

Legenda van pictogrammen.....	4
Waarschuwingen & opmerkingen...	5
Onderdelen identificeren.....	6
Vloer en wanden monteren.....	7
Deksel monteren.....	15
Extra waarschuwing.....	24
Reiniging en verzorging.....	25
Registratie.....	26
Garantie.....	28

VRAGEN?

Bel:
1-800-225-3865

CONTACTEER DE KLANTENSERVICE:

LiveChatten:
www.lifetime.com/customerservice/home
(Klik op de tab „LIVE CHAT”)

Voor de klantenservice op het vasteland van
Europa en het Verenigd Koninkrijk, e-mail:
csinternational@lifetime.com

Modelnummer: **60431**
Product-ID:



MONTERINGS VEJLEDNING

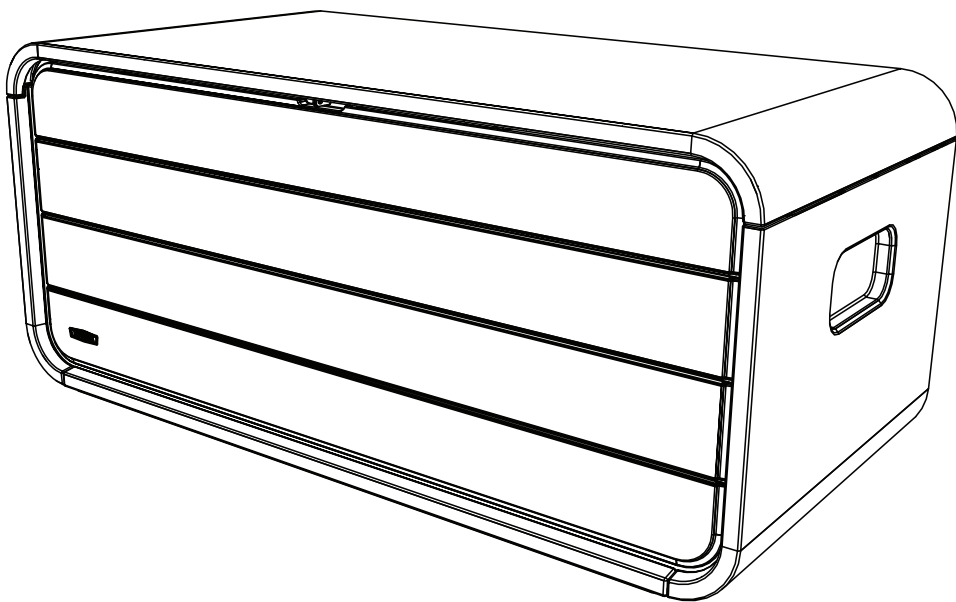
Für Deutsch, siehe Seite 1. Voor Nederlands, zie pagina 2.

514 LITER OPBEVARINGSBOKS

MODELNUMMER 60431

FØR MONTERING:

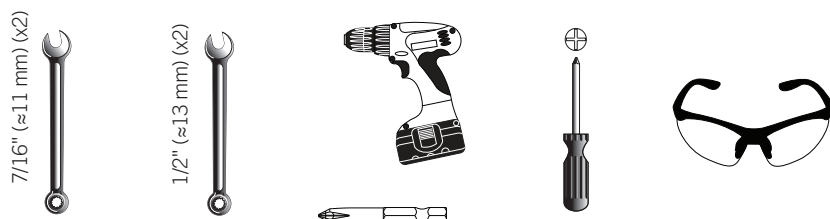
- Samlingen skal udføres på en jævn overflade
- Mindst to voksne anbefales til montering



KUN TIL HUSHOLDNINGS BRUG!
VIGTIGT: GEM SOM EN SENERE HENVISNING. LEES ZORGVULDIG.

KRÆVET VÆRKTØJ

(Ikke inkluderet - medmindre andet er angivet*)



INDHOLDSFORTEGNELSE

Symbolforklaring.....	4
Advarsler og varslinger.....	5
Liste over dele.....	6
Gulv- og vægsamling.....	7
Samling af låg.....	15
Yderligere advarsel.....	24
Rengøring og vedligeholdelse.....	25
Registrering.....	26
Garanti.....	29

SPØRGSMÅL?

Ring:
1-800-225-3865

KONTAKT KUNDESERVICE:

LiveChatten:
www.lifetime.com/customerservice/home
(Klik op de tab „LIVE CHAT“)

Voor de klantenservice op het vasteland van
Europa en het Verenigd Koninkrijk, e-mail:
csinternational@lifetime.com

Modellnummer: **60431**
Produkt-ID:



SYMBOLLEGENDE / LEGENDA VAN PICTOGRAMMEN / SYMBOLFORKLARING



- Besagt, dass hier beim Lesen besondere Aufmerksamkeit erforderlich ist.
- Geeft aan dat speciale aandacht nodig is tijdens het lezen.
- Angiver at der skal udvises særlig opmærksomhed når du læser.



- Kennzeichnet die Bauteile, die in einem Abschnitt verwendet werden.
- Geeft de onderdelen aan die voor een gedeelte moeten worden gebruikt.
- Angiver de dele der skal bruges til en sektion.



- Besagt, dass in einem bestimmten Abschnitt keine Bauteile erforderlich sind.
- Geeft de onderdelen aan die voor een specifiek gedeelte moeten worden gebruikt.
- Angiver at der ikke kræves dele til en bestemt sektion.



- Kennzeichnet die Hardware, die in einem Abschnitt verwendet wird.
- Geeft de bevestigingsmaterialen aan die voor een gedeelte moeten worden gebruikt.
- Angiver hvilke redskaber der kræves til en sektion.



- Besagt, dass für einen bestimmten Abschnitt keine Hardware erforderlich ist.
- Geeft aan dat voor de betreffende pagina geen bevestigingsmaterialen nodig zijn.
- Angiver at der ikke kræves redskaber til en bestemt side.



- Kennzeichnet die Werkzeuge, die in einem Abschnitt verwendet werden.
- Geeft het gereedschap aan dat voor een hoofdstuk moet worden gebruikt.
- Angiver de stykker værktøj der skal bruges til en sektion.



- Kennzeichnet, ob für einen bestimmten Schritt eine Bohrmaschine verwendet/nicht verwendet wird.
- Geeft aan dat voor een specifieke stap een elektrische boor moet worden gebruikt.
- Angiver hvorvidt der skal bruges/ikke bruges en elektrisk boremaskine til et bestemt trin.



- Diese Muttern sind Zentralbefestigungsmuttern. Sie sind auf festen Sitz ausgelegt. Das Festziehen erfordert höheren Kraftaufwand. Solange festziehen, bis die Muttern in einer Linie mit dem Metall oder Kunststoff sind.
- Deze moeren zijn centerlock-moeren. Ze zijn ontworpen om zeer vast te worden aangedraaid en het aanschroeven is daarom zwaarder. Aandraaien totdat ze gelijk liggen met het metaal of plastic.
- Disse møtrikker er centerlåsmøtrikker. De er beregnet til at være stramme; derfor vil de være sværere at stramme. Stram indtil de flugter med metallet eller plastikken.



- Gibt die Anzahl der Erwachsenen an, die für einen bestimmten Schritt erforderlich sind, d. h. 2, 3, 4 usw.
- Geeft het aantal volwassenen aan dat voor een bepaalde stap nodig is, d.w.z. 2, 3, 4, enz.
- Angiver det antal voksne, der kræves til et bestemt trin, f.eks. 2, 3, 4 osv.



WARNHINWEISE UND NOTIZEN / WAARSCHUWINGEN & OPMERKINGEN / ADVARSLER OG VARSLINGER

Deutsch:

- **Die Nichtbeachtung der folgenden Warnhinweise kann ernste Verletzungen oder Sachschäden verursachen und die Gewährleistung erlischt.**
- Versuchen Sie aus Sicherheitsgründen nicht, die Montage dieses Produkts durchzuführen, ohne die nachfolgende Anleitung mit Vorsicht zu befolgen.
- Stellen Sie auf einer ebenen Fläche auf.
- Achten Sie darauf, dass Bauteile aus Kunststoff durch zu starkes Festziehen der Schrauben beschädigt werden können. Um Schaden zu vermeiden, empfehlen wir Ihnen dringend, eine Bohrmaschine mit einer niedrigen Drehmoment-Einstellung zu verwenden. Ein Kreuzschlitz-Schraubendreher Größe 2 kann auch dazu verwendet werden.
- Zur Montage sind zwei fähige Erwachsene erforderlich.
- Alle Personen, die am Montageprozess teilnehmen, sollten während des gesamten Montage eine Schutzbrille tragen.
- Verwenden Sie oder lagern Sie keine heißen Objekte in der Nähe des Produkts.
- Ordnungsgemäße und vollständige Montage sind wesentliche Faktoren zur Reduzierung des Unfallrisikos oder Verletzungsrisikos.
- Halten Sie die Finger fern vom Scharnier.
- Dieses Produkt ist KEINE Spielzeugkiste. Dieses Produkt ist NICHT für Kinder geeignet. Lassen Sie KEINE Kinder im Innenraum des Produkts spielen, da Erstickungsgefahr besteht.
- **Die meisten Verletzungen werden durch unsachgemäßen Gebrauch und/oder durch Nichtbeachtung der folgenden Anleitung verursacht.**
- **Am Ende des Dokuments kann eine zusätzliche Warnung zu sehen sein.**

Nederlands:

- **Het niet opvolgen van deze waarschuwingen kan leiden tot ernstig letsel of materiële schade, waardoor de garantie niet meer geldig is.**
- Om veiligheidsredenen mag u niet proberen dit product te monteren zonder de instructies zorgvuldig op te volgen.
- Het oppervlak waarop u uw doos bouwt moet waterpas zijn. Als het oppervlak niet goed is geëgaliseerd, kan de doos niet juist worden gemonteerd. Een goede egalisatie van het oppervlak zal u op de lange termijn tijd besparen, sla deze stap dus niet over.
- Denk eraan dat kunststof onderdelen beschadigd kunnen raken wanneer de schroeven te strak worden vastgedraaid. Om beschadiging te voorkomen, raden wij u dringend aan het boor met een laag koppel te gebruiken. Een nr. 2 kruiskopschroevendraaier kan ook worden gebruikt.
- Voor de montage zijn drie capabele volwassenen benodigd.
- Iedereen die helpt bij de montage moet tijdens de gehele montage een veiligheidsbril dragen.
- Gebruik of bewaar geen hete objecten in de buurt van het product.
- De juiste en volledige montage is van essentieel belang om het ongeval- of letselrisico te verminderen.
- Houd uw vingers uit de buurt van scharnieren.
- Dit product is GEEN speelgoedkist. Dit product is NIET bedoeld voor kinderen. Laat kinderen NIET in dit product spelen om het gevaar van verstikking te voorkomen.
- **De meeste ongevallen worden veroorzaakt door misbruik en/of het niet opvolgen van de instructies. Wees voorzichtig als u dit product gebruikt.**
- **Aan het einde van dit document wordt een extra waarschuwing weergegeven.**

Dansk:

- **Manglende overholdelse af disse advarsler kan resultere i alvorlig personskade eller beskadigelse af ejendom og vil ugyldiggøre garantien.**
- Af hensyn til sikkerheden, må du ikke forsøge at samle dette produkt uden at følge vejledningen omhyggeligt.
- Overfladen hvor du samler dit produkt skal være jævn. Hvis overfladen ikke er jævn, kan du ikke samle produktet ordentligt. En ordentlig jævn overflade vil spare dig tid på lang sigt, så du skal ikke ignorere dette trin.
- Vær opmærksom på at plastikstykker kan beskadiges ved at overstramme skruerne. For at undgå beskadigelse, anbefaler vi at bruge en boremaskine med lav momentindstilling. Du kan også bruge en stjerneskruetrækker.
- Der kræves to voksne personer til samlingen.
- Alle som tager del i samlingen skal bruge beskyttelsesbriller under hele processen.
- Undlad at bruge eller opbevare varme genstande i nærheden af produktet.
- For at undgå uheld og deraf følgende tilskadekomst, bedes du være omhyggelig med samlingen.
- Hold fingrene væk fra hængsler.
- Dette produkt er IKKE en legetøjskiste. Produktet er IKKE beregnet til børn. For at forebygge mulig risiko for kvælning, må du IKKE lade børn lege inde i dette produkt.
- **De fleste ulykker sker pga. misbrug og/eller manglende overholdelse af vejledningen. Vær forsigtig under betjening af dette produkt.**
- **Der findes yderligere en advarsel i slutningen af dette dokument.**



IDENTIFIZIERUNG DER BAUTEILE / ONDERDELEN IDENTIFICEREN / LISTE OVER DELE



ERFORDERLICHE HARDWARE / BENODIGDE BEVESTIGINGSMATERIALEN / KRÆVET REDSKABER



ERFORDERLICHE TEILE / BENODIGD ONDERDELEN / KRÆVET DELE

Metalteile / Metalen onderdelen / Metaldele

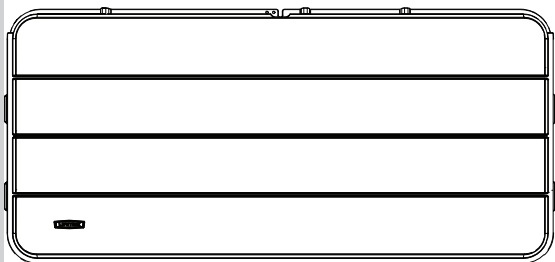


GSU (x1)

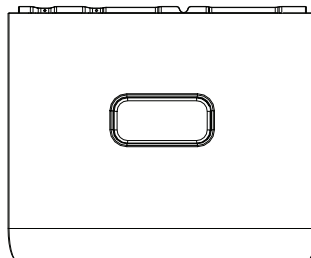


GTK (x2)

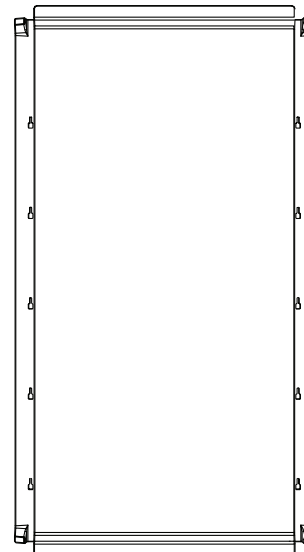
Kunststoffteile / Kunststof onderdelen / Plastikdele



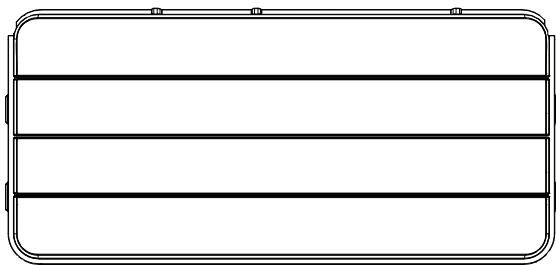
AMZ (x1)



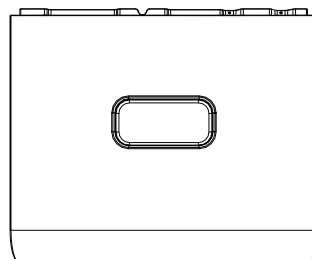
AGN (x1)



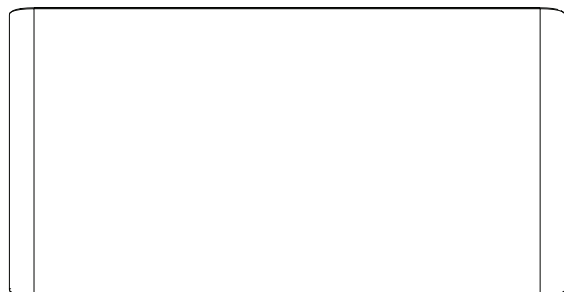
ANC (x1)



ANA (x1)



AGY (x1)



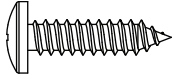
AND (x1)

1

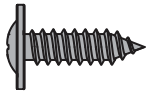
BODEN- UND WANDMONTAGE / VLOER EN WANDEN MONTEREN / GULV- OG VÆGSAMLING



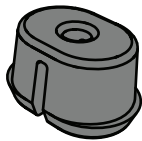
ERFORDERLICHE HARDWARE / BENODIGDE BEVESTIGINGSMATERIALEN / KRÆVET REDSKABER



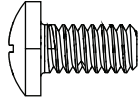
ADW (x4)



GJZ (8)



FEX (8)



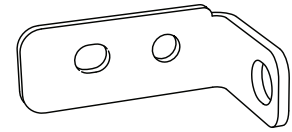
DRC (x2)



HNZ (x2)



Metallteile / Metalen onderdelen / Metaldele

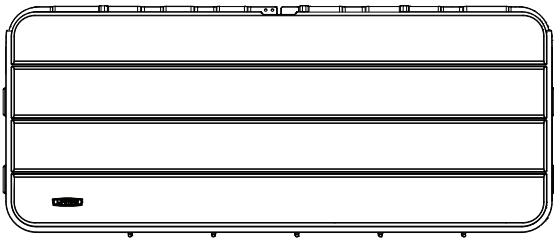


GSS (x1)

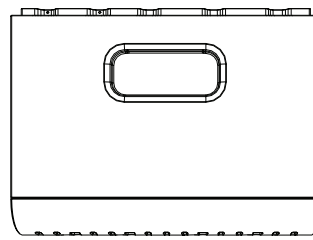


ERFORDERLICHE TEILE / BENODIGD ONDERDELEN / KRÆVET DELE

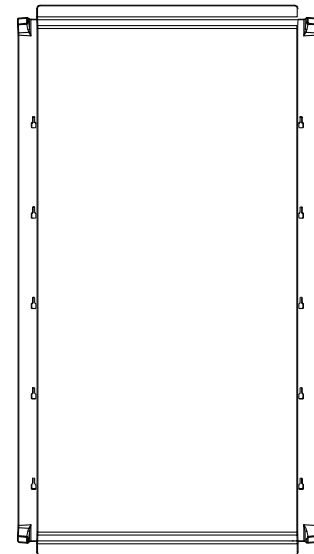
Kunststoffteile / Kunststof onderdelen / Plastikdele



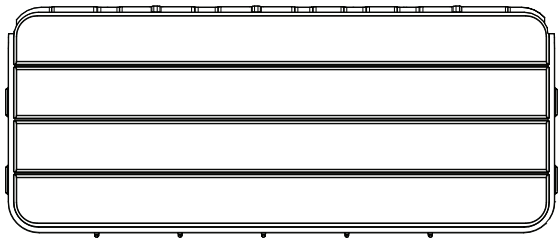
AMZ (x1)



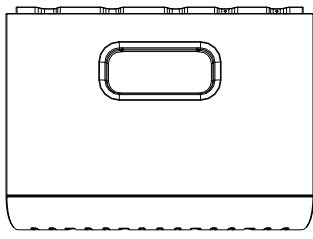
AGN (x1)



ANC (x1)



ANA (x1)



AGY (x1)



ERFORDERLICHE WERKZEUGE / BENODIGD GEREEDSCHAP / KRÆVET VÆRKTØJ

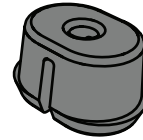
(Nicht Enthalten – Sofern Nicht Anders Angegeben*) / (NIET INBEGREPEN - TENZIJ ANDERS AANGEGEVEN*) / (Ikke inkluderet - medmindre andet er angivet*)



7/16 in/po (≈11 mm)

► ABSCHNITT 1 (FORTSETZUNG) / HOOFDSTUK 1 (VERVOLG) / SEKTION 1 (FORTSAT)

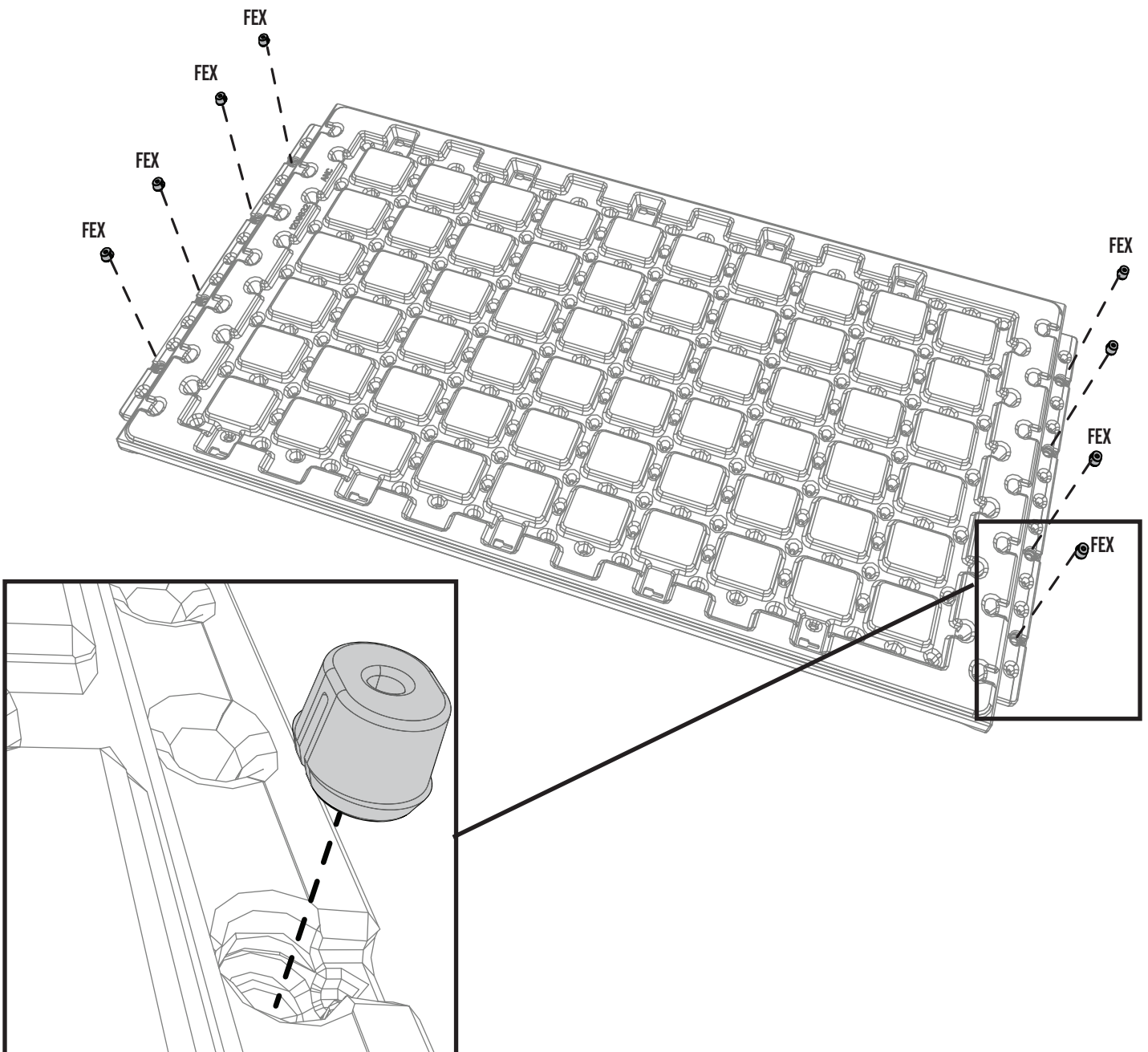
ERFORDERLICHE WERKZEUGE UND HARDWARE / BENODIGDE ONDERDELEN EN BEVESTIGINGSMATERIALEN / KRÆVET REDSKABER OG VÆRKTØJ



FEX (8)

1.1

- Drehen Sie die Bodenplatte um. Setzen Sie vier (4) **Anker (FEX)** wie abgebildet in die Löcher an jedem Ende des Bodenpanels ein.
- Draai het vloerpaneel ondersteboven. Steek vier (4) **ankers (FEX)** in de gaten aan elk uiteinde van het vloerpaneel, zoals afgebeeld.
- Vend gulvpanelet på hovedet. Sæt fire (4) **ankre (FEX)** i hullerne i hver ende af gulvpanelet som vist.



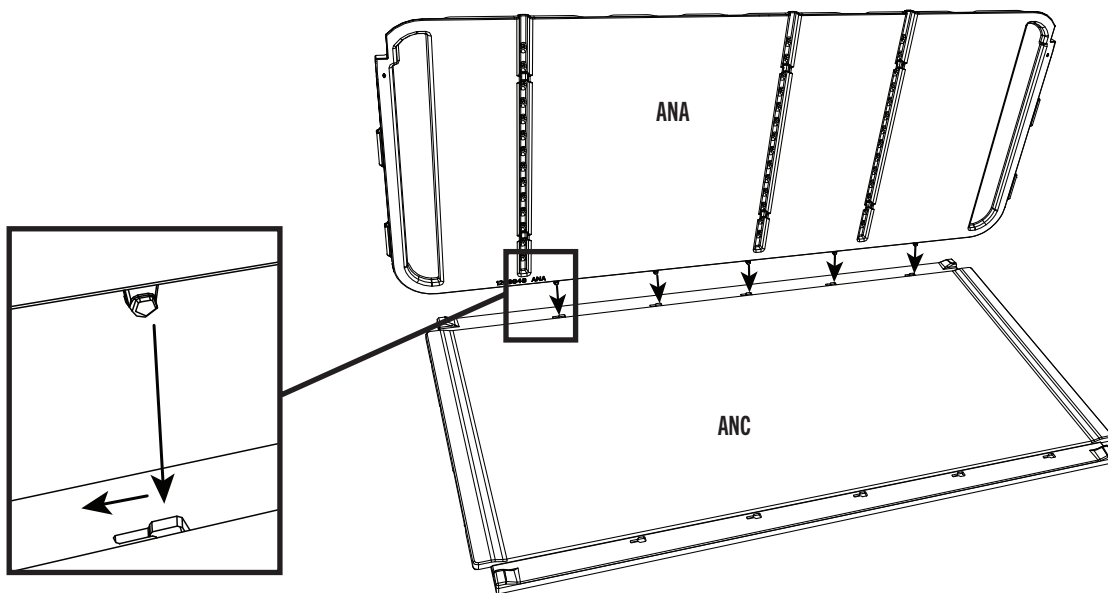
► ABSCHNITT 1 (FORTSETZUNG) / HOOFDSTUK 1 (VERVOLG) / SEKTION 1 (FORTSAT)

ERFORDERLICHE WERKZEUGE UND HARDWARE / BENODIGDE ONDERDELEN EN BEVESTIGINGSMATERIALEN / KRÆVET REDSKABER OG VÆRKTØJ



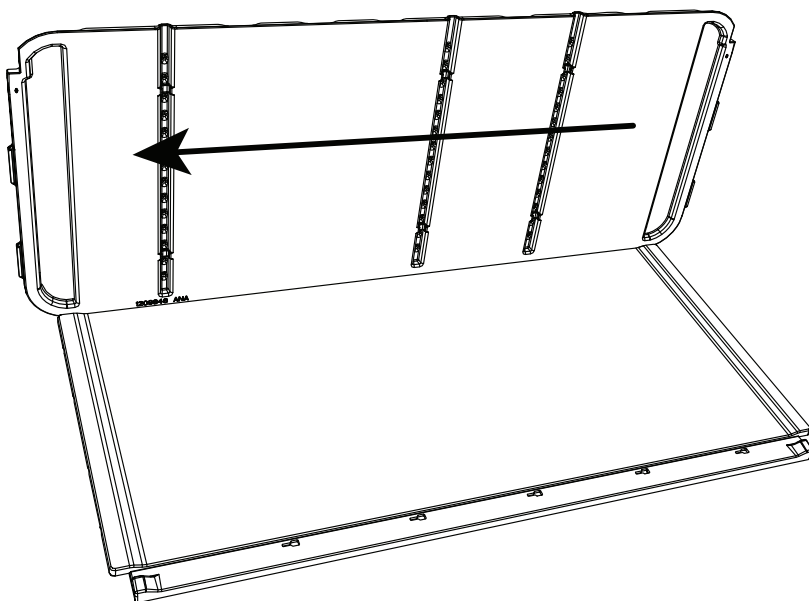
1.2

- Klappen Sie die Bodenplatte mit der rechten Seite nach oben um. Führen Sie die Laschen an der Unterseite der **Rückwand (ANA)** in die Schlitz in der **Bodenplatte (ANC)** ein.
- Draai het vloerpaneel met de goede kant naar boven. Steek de lipjes aan de onderkant van het **achterpaneel (ANA)** in de sleuven in het **vloerpaneel (ANC)**.
- Vend gulvpanelet med højre side opad. Sæt tapperne i bunden af **bagpanelet (ANA)** ind i åbningerne i **gulvpanelet (ANC)**.



1.3

- Schieben Sie die Rückwand bis zum Anschlag nach links.
- Schuif het achterpaneel naar links totdat het niet verder kan.
- Skub bagpanelet til venstre, indtil det stopper.



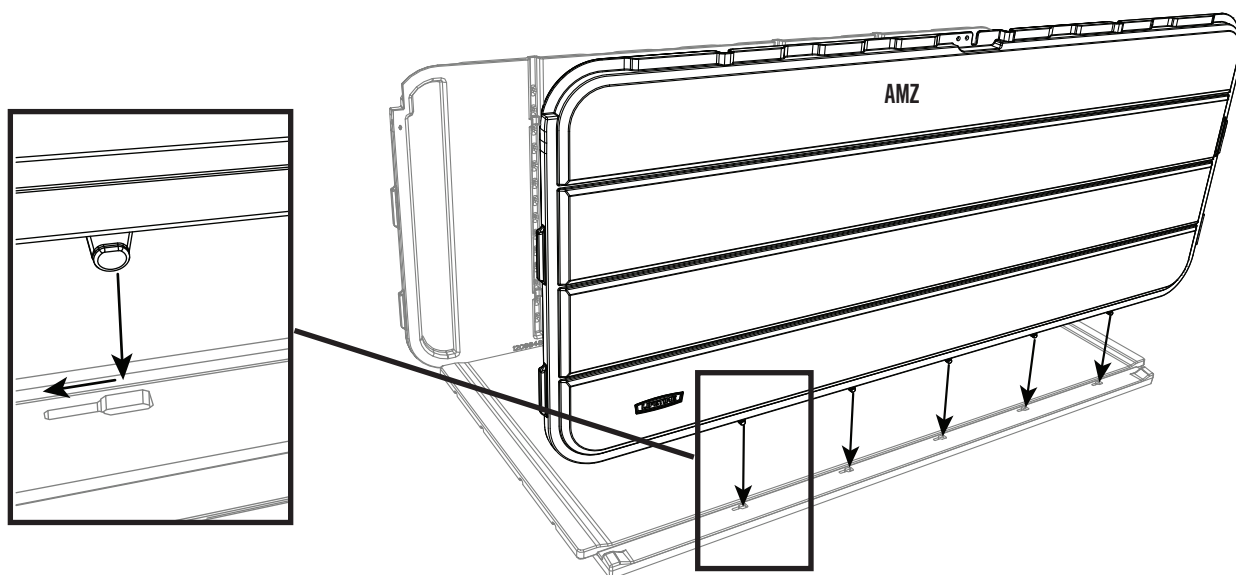
► ABSCHNITT 1 (FORTSETZUNG) / HOOFDSTUK 1 (VERVOLG) / SEKTION 1 (FORTSAT)

ERFORDERLICHE WERKZEUGE UND HARDWARE / BENODIGDE ONDERDELEN EN BEVESTIGINGSMATERIALEN / KRÆVET REDSKABER OG VÆRKTØJ



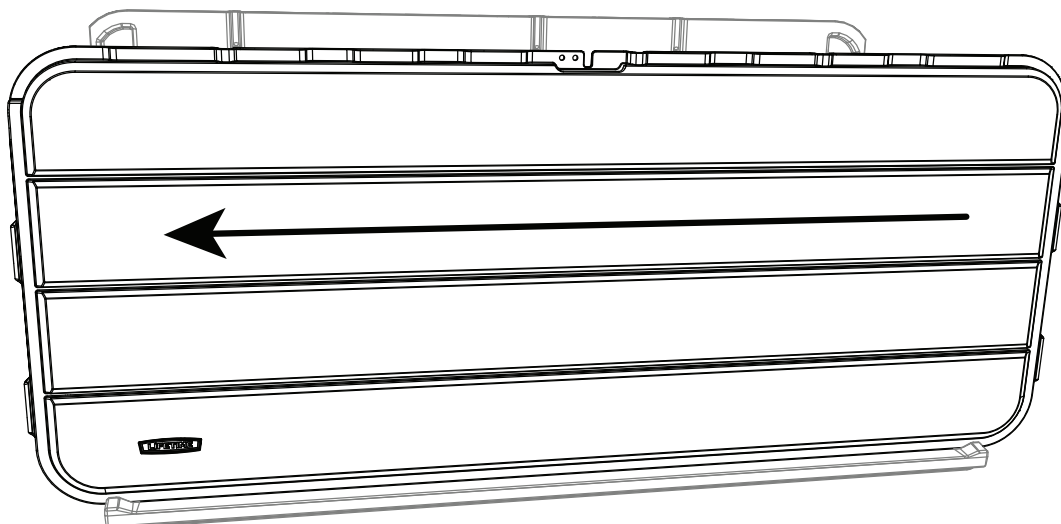
1.4

- Stecken Sie die Laschen an der Unterseite der **Frontplatte (AMZ)** in die Schlitze in der Bodenplatte.
- Steek de lipjes aan de onderkant van het **voorpaneel (AMZ)** in de sleuven in het vloerpaneel.
- Sæt tapperne i bunden af **frontpanelet (AMZ)** ind i åbningerne i gulvpanelet.



1.5

- Schieben Sie die Frontplatte bis zum Anschlag nach links.
- Schuif het voorpaneel naar links totdat het niet verder kan.
- Skub frontpanelet til venstre, indtil det stopper.



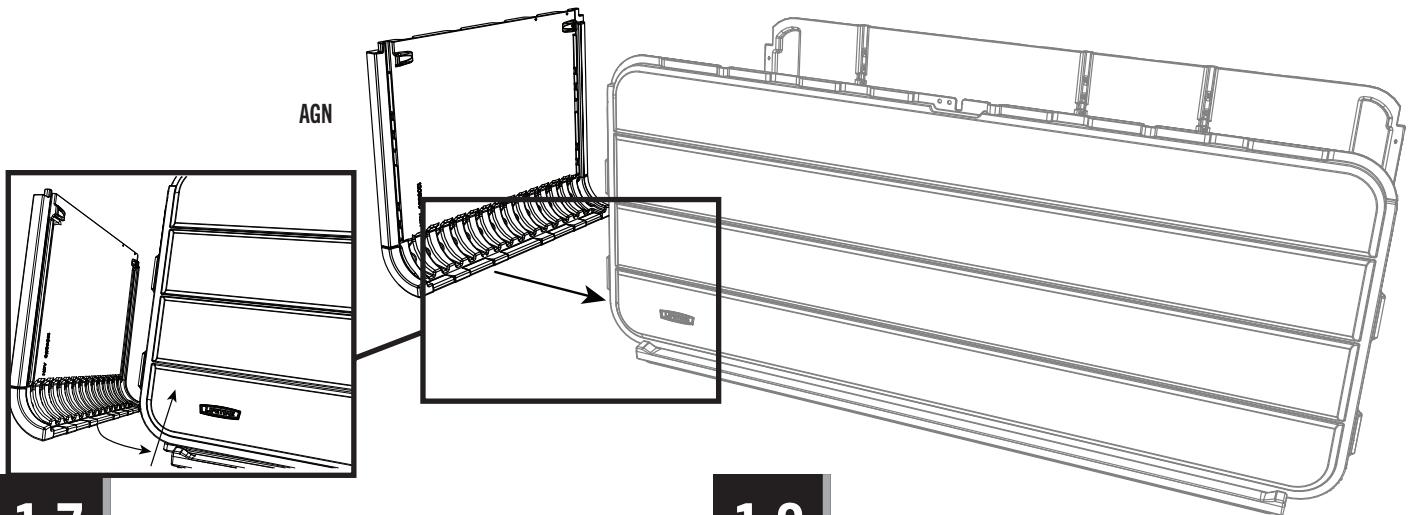
► ABSCHNITT 1 (FORTSETZUNG) / HOOFDSTUK 1 (VERVOLG) / SEKTION 1 (FORTSAT)

ERFORDERLICHE WERKZEUGE UND HARDWARE / BENODIGDE ONDERDELEN EN BEVESTIGINGSMATERIALEN / KRÆVET REDSKABER OG VÆRKTØJ



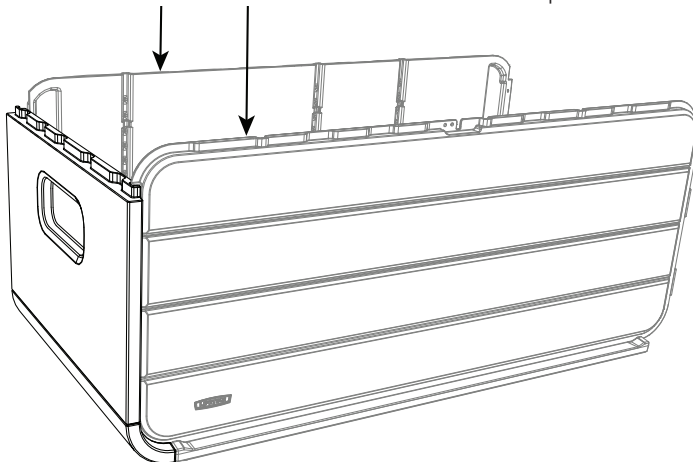
1.6

- Schieben Sie die **linke Seitenwand (AGN)** unter die Bodenplatte. Heben Sie die Vorder- und Rückwandpaneele an und stecken Sie die Laschen an den Seitenkanten der linken Seitenpaneele in die Schlitz in den Vorder- und Rückpaneelen.
- Schuif het **linker zijpaneel (AGN)** onder het vloerpaneel. Til de voor- en achterwandpanelen op en steek de lipjes langs de zijkanten van het linkerzijpaneel in de sleuven in de voor- en achterpanelen.
- Skub **venstre sidepanel (AGN)** ind under gulvpanelet. Løft for- og bagvægspaneelerne, og sæt tapperne langs sidekanterne på venstre side af panelet ind i åbningerne i for- og bagpaneelerne.



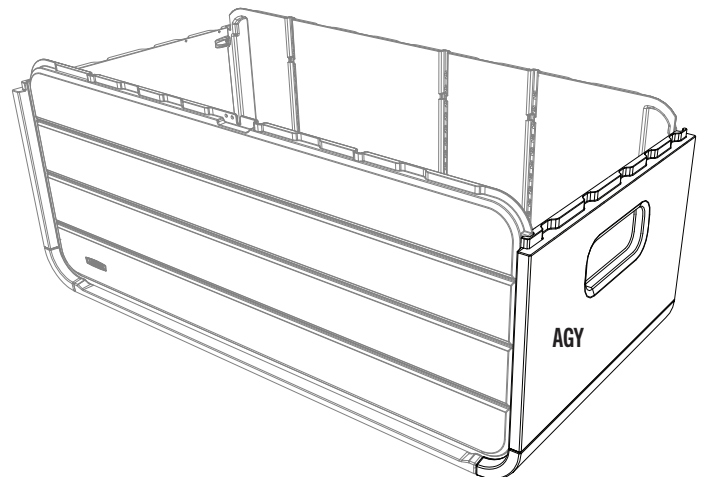
1.7

- Drücken Sie die Vorder- und Rückwand nach unten, bis sie mit der linken Seitenwand einrasten.
- Duw de voor- en achterpanelen naar beneden totdat ze vergrendeld zijn met het linker zijpaneel.
- Skub front- og bagpaneelerne nedad, indtil de er låst sammen med det venstre sidepanel.



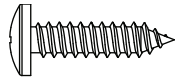
1.8

- Wiederholen Sie die Schritte 1.6–1.7 für die rechte Seite.
- Herhaal stap 1.6–1.7 voor de rechterkant.
- Gentag trin 1.6-1.7 for højre side.



► ABSCHNITT 1 (FORTSETZUNG) / HOOFDSTUK 1 (VERVOLG) / SEKTION 1 (FORTSAT)

ERFORDERLICHE WERKZEUGE UND HARDWARE / BENODIGDE ONDERDELEN EN BEVESTIGINGSMATERIALEN / KRÆVET REDSKABER OG VÆRKTØJ

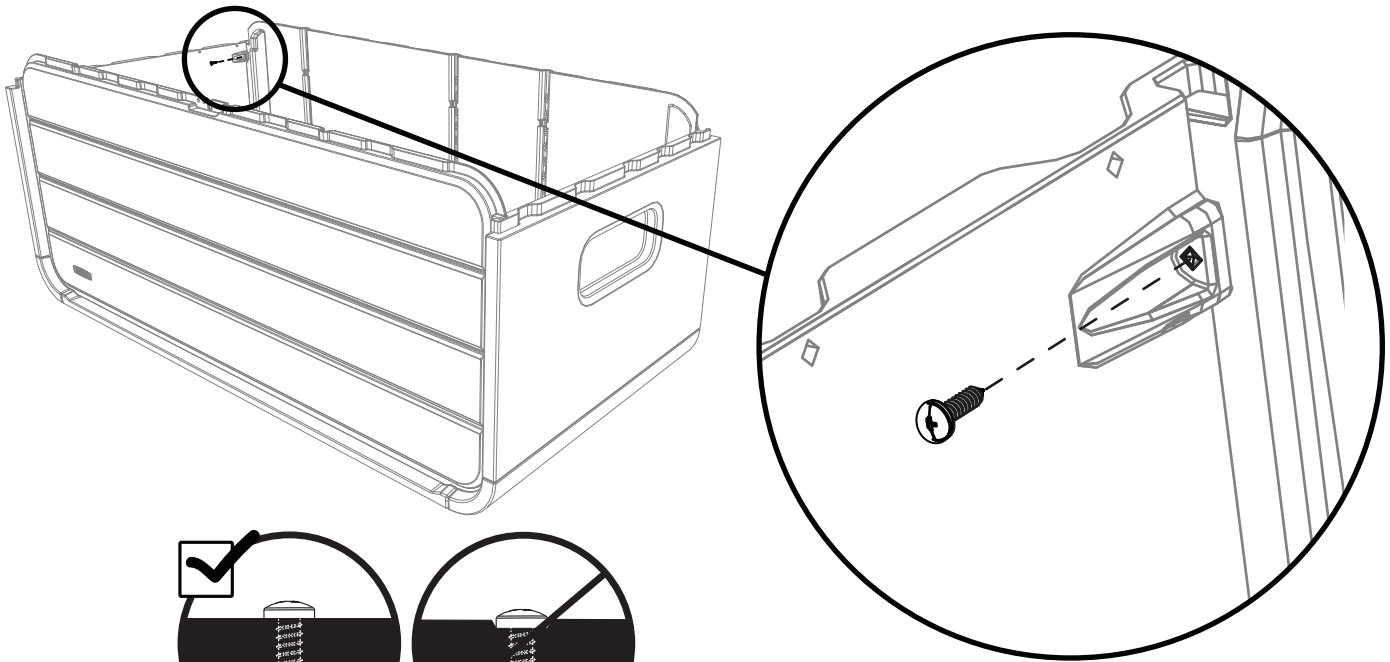


ADW (x4)

1.9



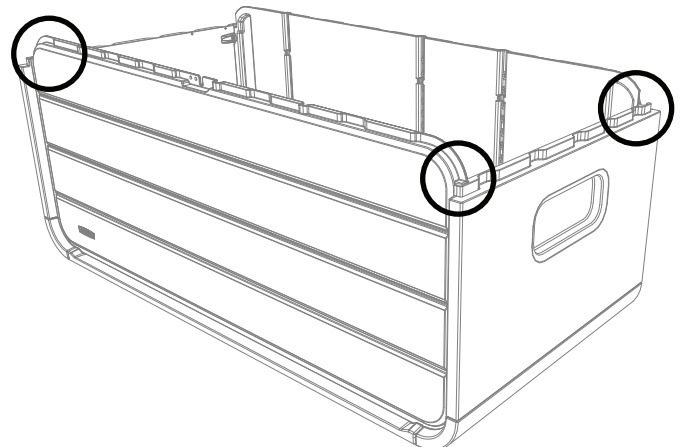
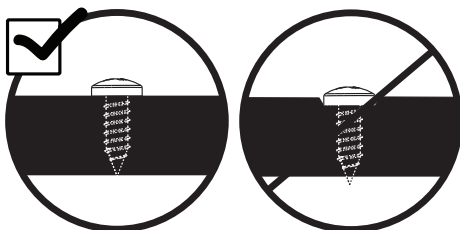
- Drehen Sie die Deckbox mit der rechten Seite nach oben. Befestigen Sie die Paneele mit einer **Schraube (ADW)** an der gezeigten Stelle. **Nur festziehen, bis sie bündig mit dem Kunststoff abschließen.**
- Draai de deckbox met de goede kant naar boven. Zet de panelen aan elkaar vast met een **schroef (ADW)** op de aangegeven locatie. **Draai slechts vast totdat deze gelijk ligt met het plastic.**
- Vend dækkassen med højre side opad. Sæt panelerne sammen med en **skruer (ADW)** på det viste sted. **Stram kun, indtil de flugter med plasten.**



1.10

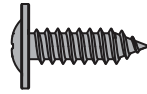


- Wiederholen Sie Schritt 1.9 für die anderen drei Ecken.
- Herhaal stap 1.9 voor de andere drie hoeken.
- Gentag trin 1.9 for de tre andre hjørner.



► ABSCHNITT 1 (FORTSETZUNG) / HOOFDSTUK 1 (VERVOLG) / SEKTION 1 (FORTSAT)

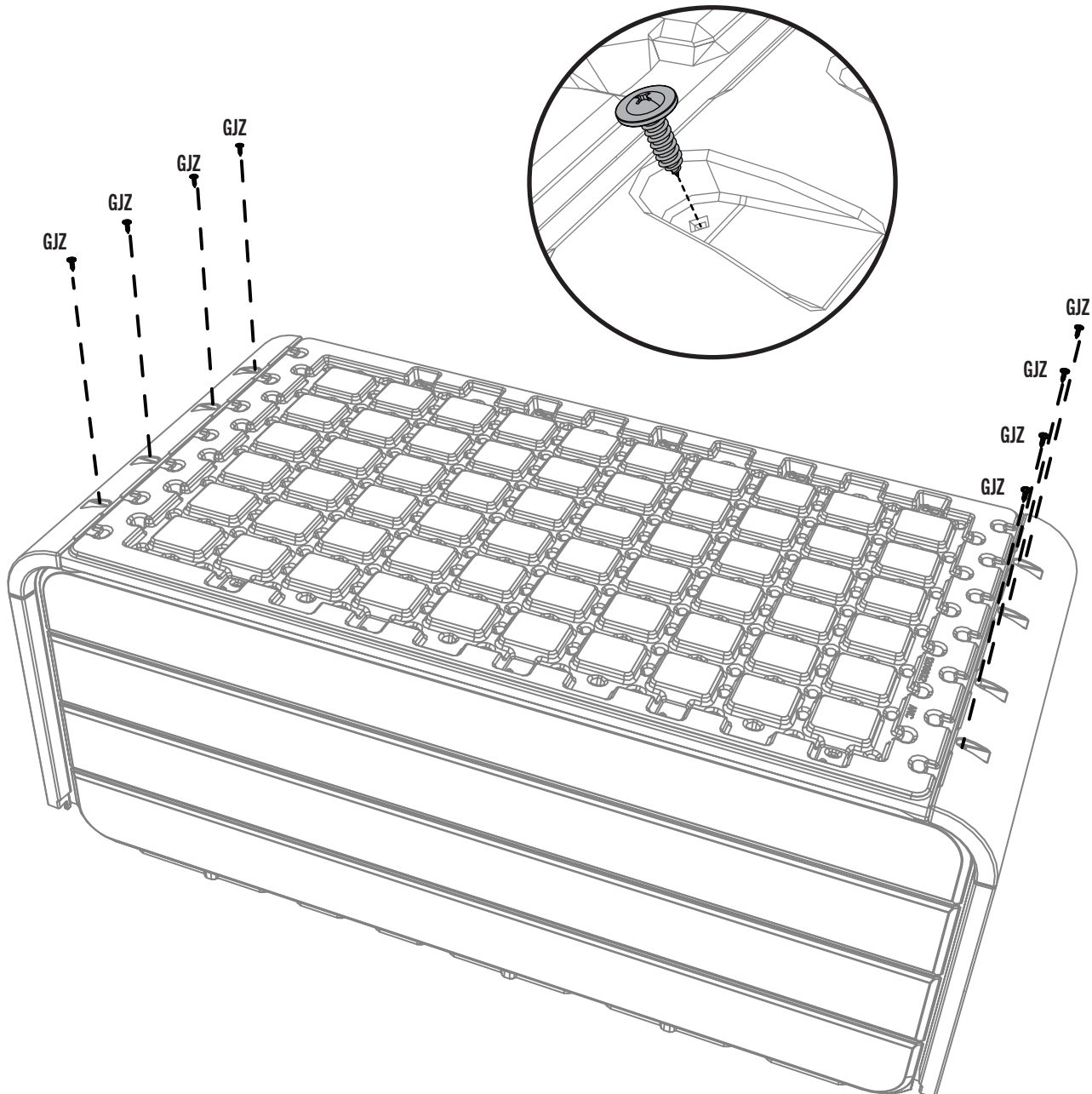
ERFORDERLICHE WERKZEUGE UND HARDWARE / BENODIGDE ONDERDELEN EN BEVESTIGINGSMATERIALEN / KRÆVET REDSKABER OG VÆRKTØJ



GJZ (8)

1.11

- Drehen Sie die Deckbox um. Befestigen Sie die beiden Seitenwände an der Bodenplatte, indem Sie eine **Schraube (GJZ)** durch die Vertiefungen in den Seitenwänden und in jeden Anker einführen. **Nicht überdrehen.**
- Draai de deckbox ondersteboven. Bevestig de twee zijpanelen aan het vloerpaneel door een **schroef (GJZ)** door de kuiltjes in de zijpanelen en in elk anker te steken. **Draai het niet te vast.**
- Vend dækkassen på hovedet. Fastgør de to sidepaneler til gulvpanelet ved at sætte en **skruer (GJZ)** gennem fordybningerne i sidepanelerne og ind i hvert anker. **Spænd ikke for hårdt.**

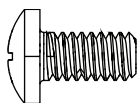


► ABSCHNITT 1 (FORTSETZUNG) / HOOFDSTUK 1 (VERVOLG) / SEKTION 1 (FORTSAT)

ERFORDERLICHE WERKZEUGE UND HARDWARE / BENODIGDE ONDERDELEN EN BEVESTIGINGSMATERIALEN / KRÆVET REDSKABER OG VÆRKTØJ



7/16 in/po
(≈11 mm)



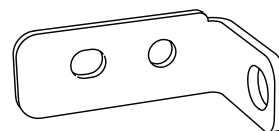
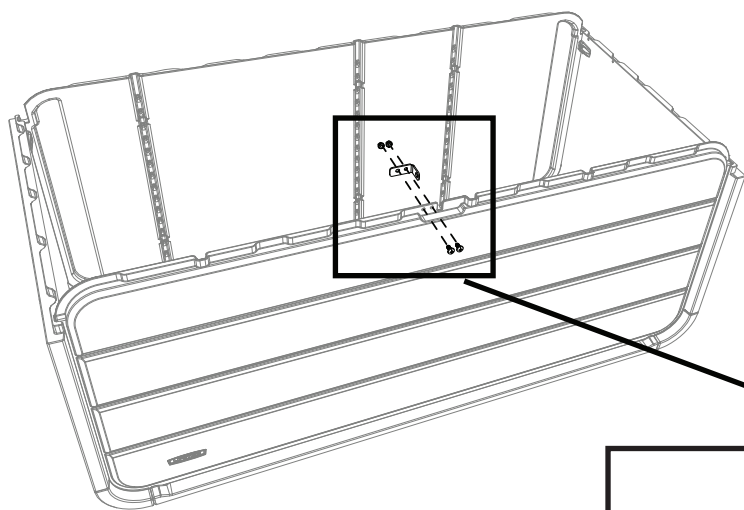
DRC (x2)



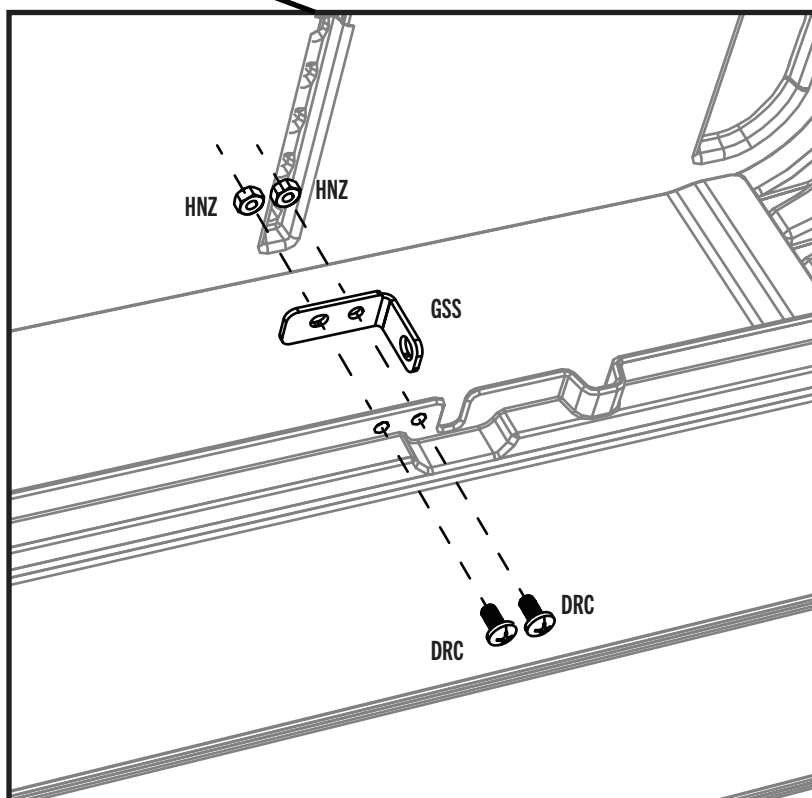
HNZ (x2)

1.12

- Befestigen Sie die **Kastenschlosshalterung (GSS)** mit der mitgelieferten Hardware.
- Zet de **boxlockbeugel (GSS)** vast met het meegeleverde bevestigingsmateriaal.
- Fastgør **kasselåsebeslaget (GSS)** med de medfølgende monteringsdele.

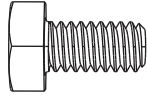


GSS (x1)





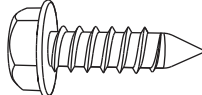
ERFORDERLICHE HARDWARE / BENODIGDE BEVESTIGINGSMATERIALEN / KRÆVET REDSKABER



BES (x6)



HNZ (x6)

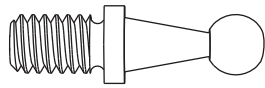


BCK (x14)

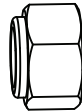


ERFORDERLICHE TEILE / BENODIGD ONDERDELEN / KRÆVET DELE

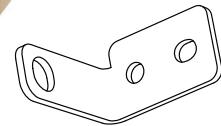
Metallteile / Metalen onderdelen / Metaldele



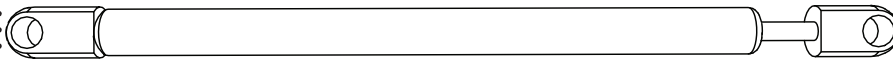
BET (x4)



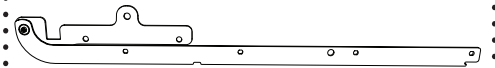
AAO (x4)



GSV (x1)



GST (x2)



GTK (x2)



GSU (x1)

Kunststoffteile / Kunststof onderdelen / Plastikdele



AND (x1)



ERFORDERLICHE WERKZEUGE / BENODIGD GEREEDSCHAP / KRÆVET VÆRKTØJ

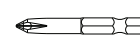
(Nicht Enthalen – Sofern Nicht Anders Angegeben*) / (NIET INBEGREPEN - TENZIJ ANDERS AANGEGEVEN*) / (Ikke inkluderet - medmindre andet er angivet*)



7/16 in/po (≈11 mm) (x2)



1/2 in/po (≈13 mm)(x2)

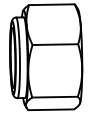


► ABSCHNITT 2 (FORTSETZUNG) / HOOFDSTUK 2 (VERVOLG) / SEKTION 2 (FORTSAT)

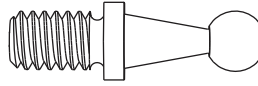
ERFORDERLICHE WERKZEUGE UND HARDWARE / BENODIGDE ONDERDELEN EN BEVESTIGINGSMATERIALEN / KRÆVET REDSKABER OG VÆRKTØJ



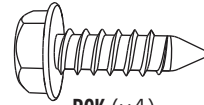
1/2 in/po
(≈13 mm) (x2)



AAO (x2)



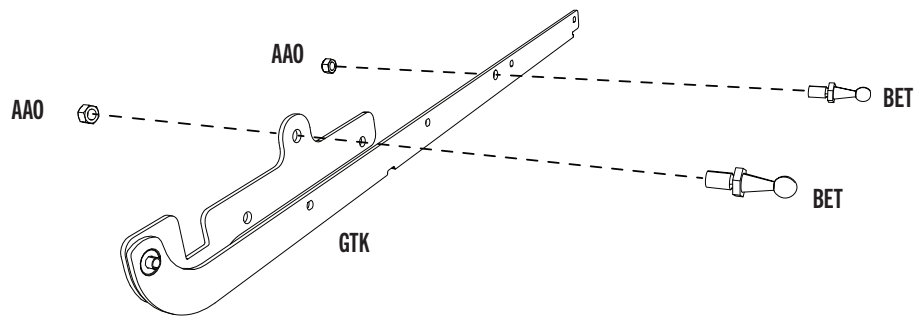
BET (x2)



BCK (x4)

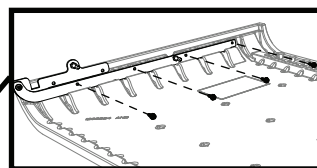
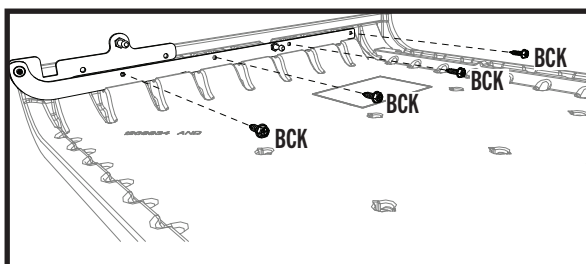
2.1

- Beide **Scharniere (GTK)** sind identisch. Befestigen Sie zwei (2) **Kugelbolzen (BET)** wie abgebildet an einem der Scharniere.
- Beide **scharnieren (GTK)** zijn identiek. Bevestig twee (2) **kogeltaps (BET)** aan een van de scharnieren, zoals afgebeeld.
- Begge **hængsler (GTK)** er identiske. Fastgør to (2) **kuglestuds (BET)** til et af hængslerne som vist.



2.2

- Setzen Sie das Scharnier an die linke Kante des Deckels und richten Sie die vier Löcher wie gezeigt an den Aussparungen im Deckel aus. Mit vier (4) **Schrauben (BCK)** befestigen. **Der Durchmesser der Schraube soll etwas größer sein als das Loch. Verwenden Sie zum Einbringen der Schrauben einen Bohrer. Nur festziehen, bis es bündig mit dem Scharnier abschließt.**
- Plaats het scharnier op de linkerrand van het deksel en lijn de vier gaten uit met de uitsparingen in het deksel, zoals weergegeven. Zet vast met vier (4) **schroeven (BCK)**. **Het is de bedoeling dat de diameter van de schroef iets groter is dan het gat. Gebruik een boormachine om de schroeven in te brengen. Draai slechts vast totdat deze gelijk ligt met het scharnier.**
- Sæt hængslet på venstre kant af låget, og juster de fire huller med fordybningerne i låget som vist. Fastgør med fire (4) **skruer (BCK)**. **Skruens diameter bør være lidt større end huller. Brug en boremaskine til at isætte skruerne. Stram kun, indtil de flugter med hængslet.**

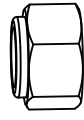


► ABSCHNITT 2 (FORTSETZUNG) / HOOFDSTUK 2 (VERVOLG) / SEKTION 2 (FORTSAT)

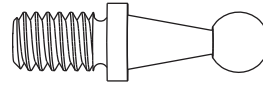
ERFORDERLICHE WERKZEUGE UND HARDWARE / BENODIGDE ONDERDELEN EN BEVESTIGINGSMATERIALEN / KRÆVET REDSKABER OG VÆRKTØJ



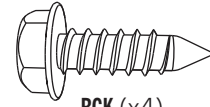
1/2 in/po
(≈13 mm) (x2)



AAO (x2)



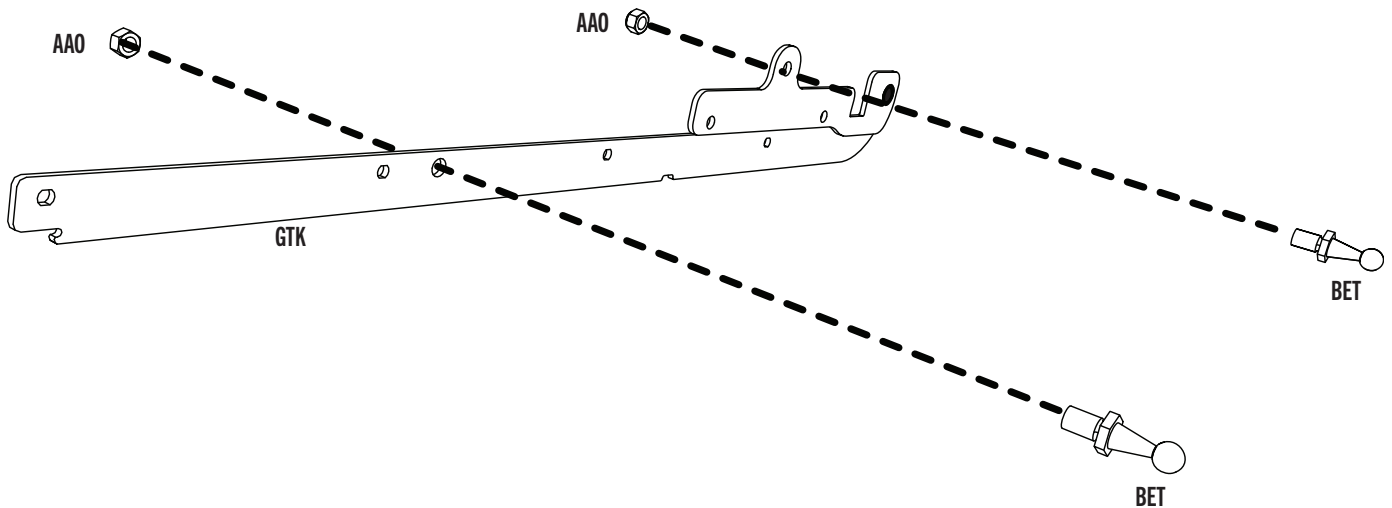
BET (x2)



BCK (x4)

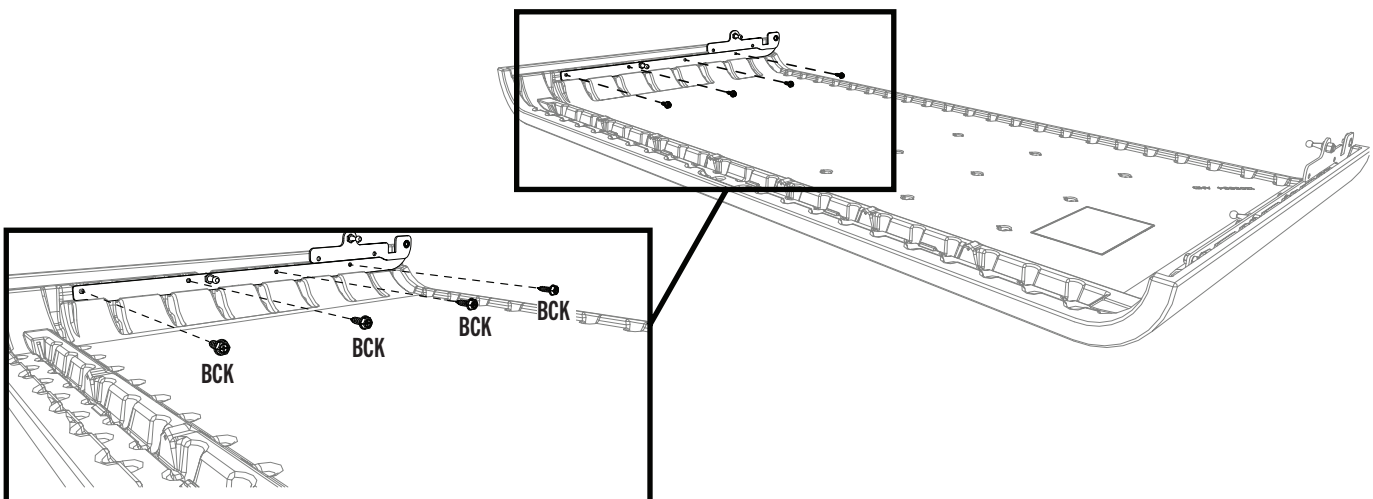
2.3

- Nehmen Sie das zweite **Scharnier (GTK)** und befestigen Sie zwei (2) **Kugelbolzen (BET)** wie gezeigt daran.
- Neem het tweede **scharnier (GTK)** en bevestig er twee (2) **kogeltaps (BET)** aan, zoals afgebeeld.
- Tag det andet **hængsel (GTK)**, og fastgør to (2) **kuglestudser (BET)** til det som vist.



2.4

- Befestigen Sie das Scharnier an der rechten Seite des Deckels mit vier (4) **Schrauben (BCK)**. Der Durchmesser der Schraube soll etwas größer sein als das Loch. Verwenden Sie zum Einbringen der Schrauben einen Bohrer. Nur festziehen, bis es bündig mit dem Scharnier abschließt.
- Bevestig het scharnier aan de rechterkant van het deksel met vier (4) **schroeven (BCK)**. Het is de bedoeling dat de diameter van de schroef iets groter is dan het gat. Gebruik een boormachine om de schroeven in te brengen. Draai slechts vast totdat deze gelijk ligt met het scharnier.
- Fastgør hængslet til højre side af låget med fire (4) **skruer (BCK)**. Skruens diameter bør være lidt større end hullet. Brug en boremaskine til at isætte skruerne. Stram kun, indtil de flugter med hængslet.



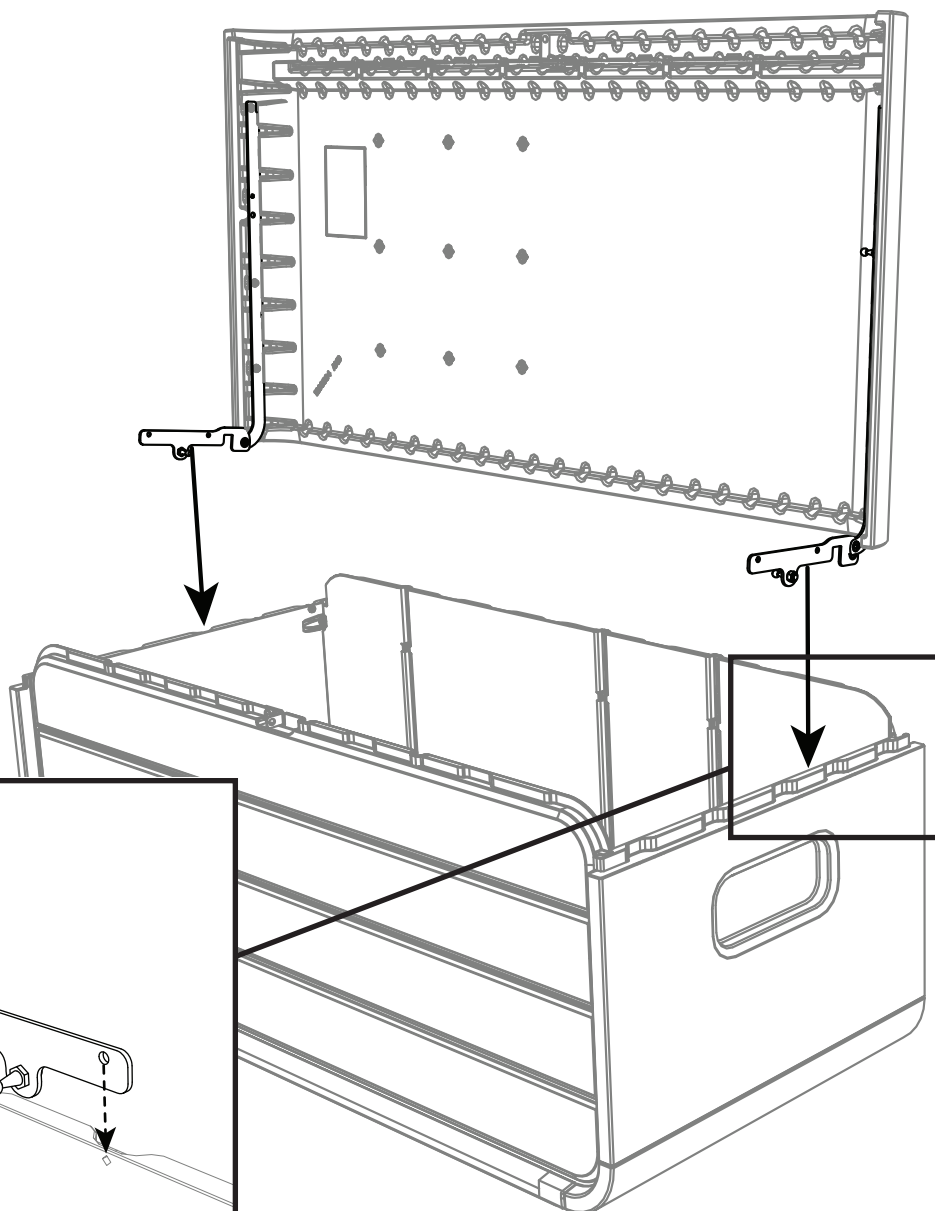
► ABSCHNITT 2 (FORTSETZUNG) / HOOFDSTUK 2 (VERVOLG) / SEKTION 2 (FORTSAT)

ERFORDERLICHE WERKZEUGE UND HARDWARE / BENODIGDE ONDERDELEN EN BEVESTIGINGSMATERIALEN / KRÆVET REDSKABER OG VÆRKTØJ



2.5

- Öffnen Sie die Scharniere auf 90°. Setzen Sie die Scharniere wie abgebildet über die Rückwand.
- Open de scharnieren tot 90°. Plaats de scharnieren over het achterpaneel zoals afgebeeld.
- Åbn hængslerne til 90°. Anbring hængslerne over bagpanelet som vist.



► ABSCHNITT 2 (FORTSETZUNG) / HOOFDSTUK 2 (VERVOLG) / SEKTION 2 (FORTSAT)

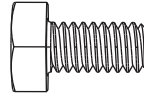
ERFORDERLICHE WERKZEUGE UND HARDWARE / BENODIGDE ONDERDELEN EN BEVESTIGINGSMATERIALEN / KRÆVET REDSKABER OG VÆRKTØJ



7/16 in/po
(≈11 mm) (x2)



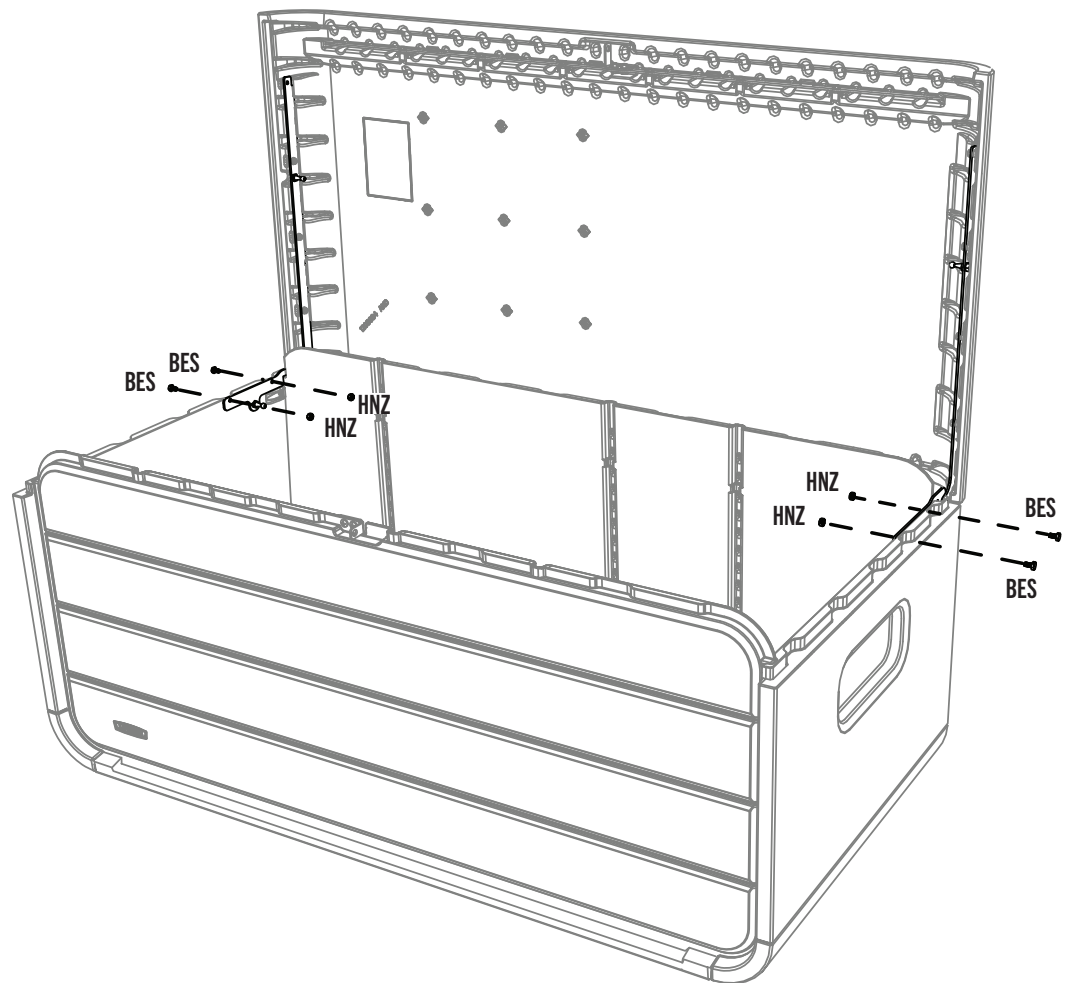
HNZ (x4)



BES (x4)

2.6

- Befestigen Sie das linke Scharnier mit der mitgelieferten Hardware an der Seitenwand. **Nicht überdrehen. Wiederholen Sie dies für die rechte Seite.**
- Bevestig het linkerscharnier aan het zijpaneel met behulp van het meegeleverde bevestigingsmateriaal. **Draai het niet te vast. Herhaal voor de rechterkant.**
- Fastgør det venstre hængsel til sidepanelet ved hjælp af det medfølgende beslag. **Spænd ikke for hårdt. Gentag med højre side.**



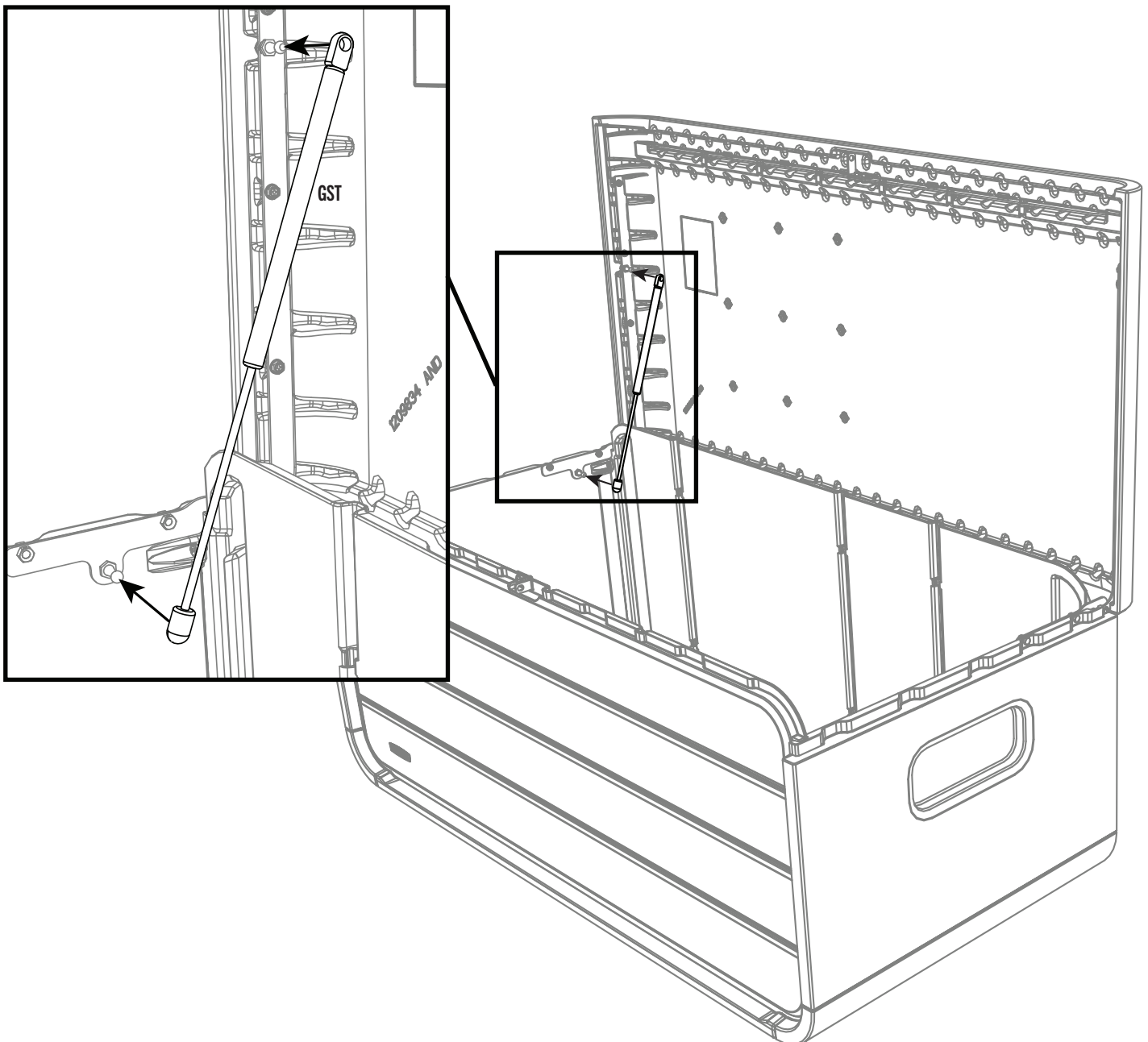
► ABSCHNITT 2 (FORTSETZUNG) / HOOFDSTUK 2 (VERVOLG) / SEKTION 2 (FORTSAT)

ERFORDERLICHE WERKZEUGE UND HARDWARE / BENODIGDE ONDERDELEN EN BEVESTIGINGSMATERIALEN / KRÆVET REDSKABER OG VÆRKTØJ




2.7

- Richten Sie die **Gasfeder (GST)** wie gezeigt aus und drücken Sie, bis die Kugelbolzen an den Enden der Feder einrasten. **Wiederholen Sie dies für die rechte Seite.**
- Richt de **gasveer (GST)** zoals afgebeeld en druk erop totdat de kogelnoppen aan de uiteinden van de veer op hun plaats klikken. **Herhaal voor de rechterkant.**
- Orienter **gasfjederen (GST)** som vist, og tryk på den, indtil kuglestudserne klikker på plads i fjederenderne. **Gentag med højre side.**



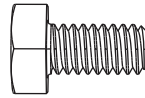
► ABSCHNITT 2 (FORTSETZUNG) / HOOFDSTUK 2 (VERVOLG) / SEKTION 2 (FORTSAT)

ERFORDERLICHE WERKZEUGE UND HARDWARE / BENODIGDE ONDERDELEN EN BEVESTIGINGSMATERIALEN / KRÆVET REDSKABER OG VÆRKTØJ


7/16 in/po
(≈11 mm) (x2)



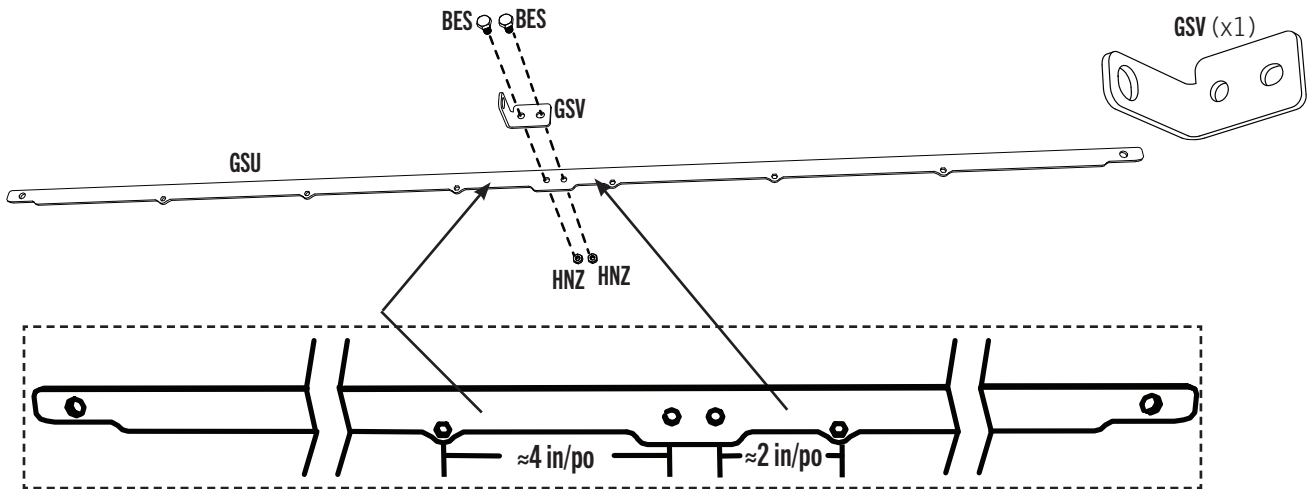
HNZ (x2)



BES (x2)

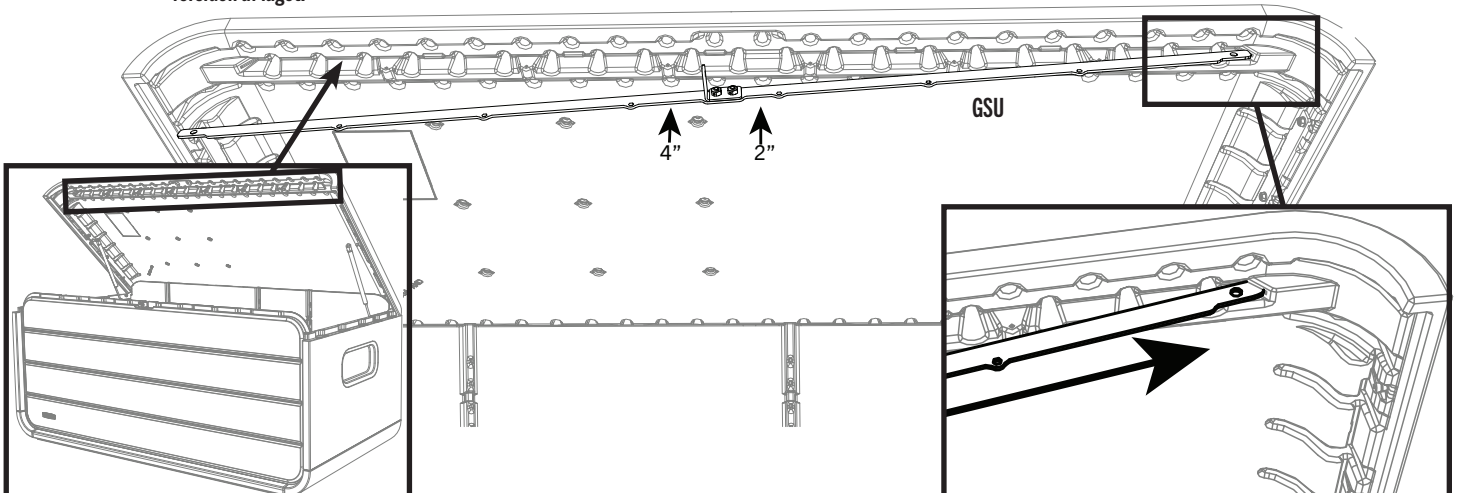
2.8

- Befestigen Sie die **Verriegelungshalterung (GSV)** an der gezeigten Stelle an der **Deckelstrebe (GSU)**. **Fest anziehen.**
- Bevestig de **slotbeugel (GSV)** aan de **dekselbeugel (GSU)** op de afgebeelde locatie. **Draai stevig vast.**
- Fastgør låseslaget (GSV) til lågbøjlen (GSU) på det viste sted. **Spænd godt fast.**



2.9

- Führen Sie ein Ende der Klammer in den Schlitz in der vorderen Ecke des Deckels ein. **Führen Sie es bis zum Anschlag ein. Die Schlitz befinden sich nur vorne am Deckel.**
- Steek een uiteinde van de beugel in de gleuf in de voorste hoek van het deksel. **Steek hem zo ver mogelijk in. De sleuven bevinden zich alleen aan de voorkant van het deksel.**
- Sæt den ene ende af bøjlen ind i slidser i lågets forreste hjørne. **Indsæt den så langt, som den kan komme. Der er kun slidser på forsiden af låget.**



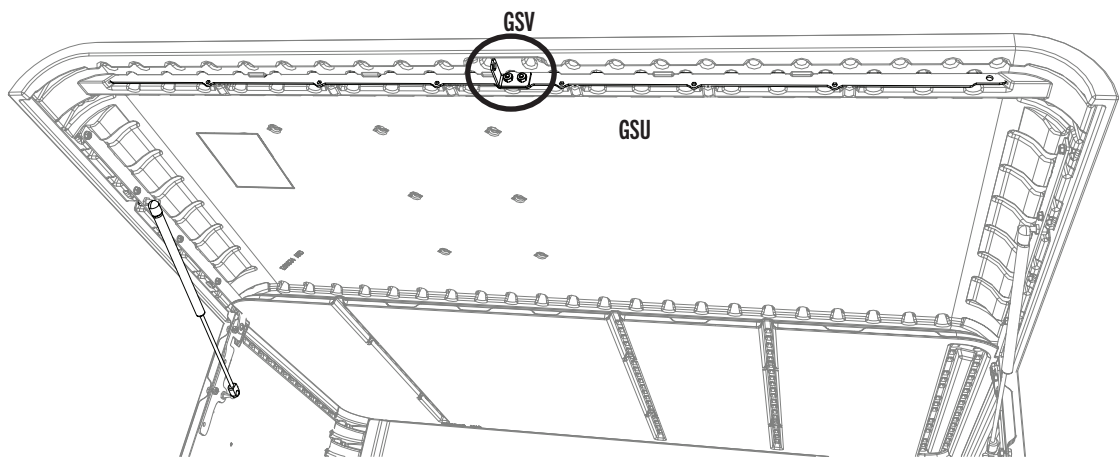
► ABSCHNITT 2 (FORTSETZUNG) / HOOFDSTUK 2 (VERVOLG) / SEKTION 2 (FORTSAT)

ERFORDERLICHE WERKZEUGE UND HARDWARE / BENODIGDE ONDERDELEN EN BEVESTIGINGSMATERIALEN / KRÆVET REDSKABER OG VÆRKTØJ



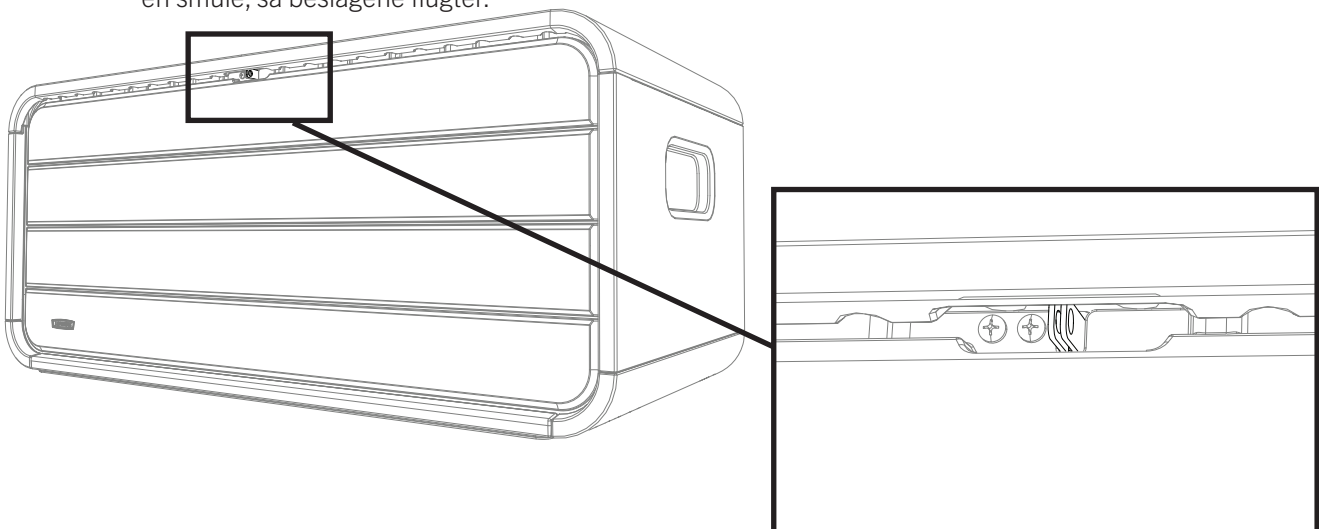
2.10

- Drehen Sie die Deckelklammer und stecken Sie das andere Ende wie abgebildet in den anderen Schlitz. Verwenden Sie die **Verriegelungshalterung (GSV)**, um die **Deckelstrebe (GSU)** in Position zu drücken.
- Draai de dekselbeugel en steek het andere uiteinde in de andere gleuf, zoals weergegeven. Gebruik de **slotbeugel (GSV)** om de **dekselbeugel (GSU)** op zijn plaats te duwen.
- Drej lågbøjlen, og indsæt den modsatte ende i den anden slids som vist. Brug **låsebeslaget (GSV)** til at skubbe **lågbøjlen (GSU)** på plads.



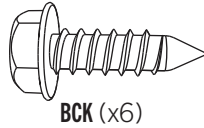
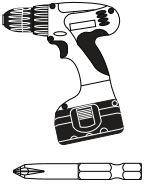
2.11

- Halten Sie die Deckelklammer fest, schließen Sie den Deckel und stellen Sie sicher, dass die Verriegelungskammern ausgerichtet sind. Wenn nicht, verschieben Sie die Deckelhalterung leicht, sodass die Halterungen ausgerichtet sind.
- Terwijl u de dekselbeugel op zijn plaats houdt, sluit u het deksel en zorgt u ervoor dat de slotbeugels op één lijn liggen. Als dit niet het geval is, schuift u de dekselbeugel iets zodat de beugels op één lijn liggen.
- Luk låget, mens du holder lågebøjlen på plads, og sørg for, at låsebeslagene flugter. Hvis ikke, så skub lågbøjlen en smule, så beslagene flugter.



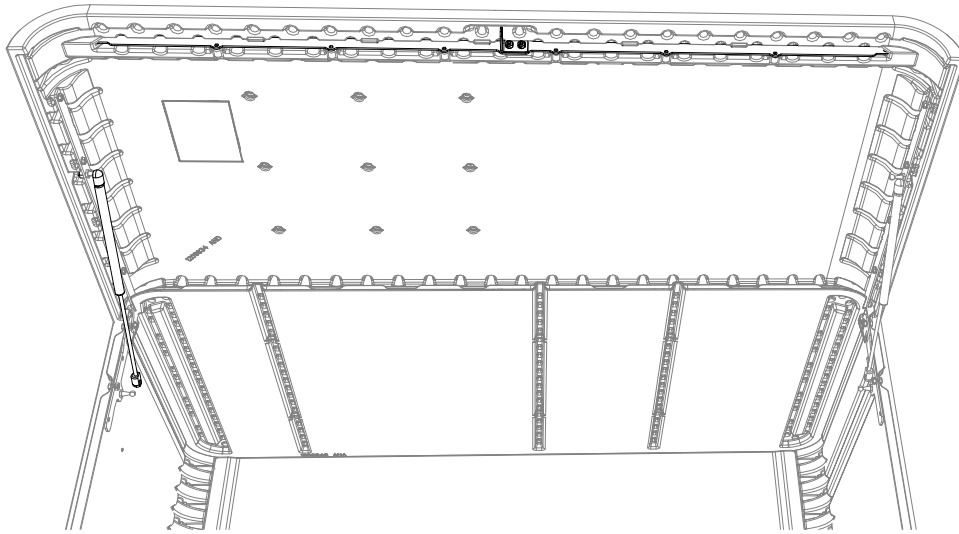
► ABSCHNITT 2 (FORTSETZUNG) / HOOFDSTUK 2 (VERVOLG) / SEKTION 2 (FORTSAT)

ERFORDERLICHE WERKZEUGE UND HARDWARE / BENODIGDE ONDERDELEN EN BEVESTIGINGSMATERIALEN / KRÆVET REDSKABER OG VÆRKTØJ



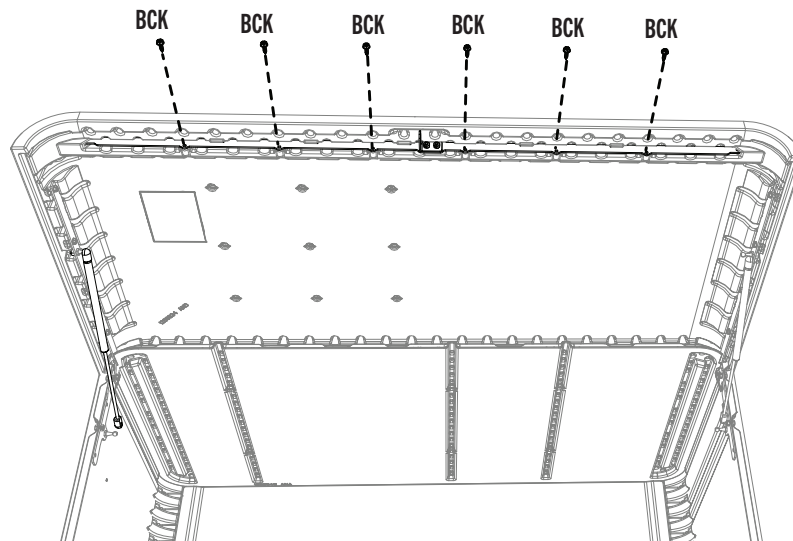
2.12

- Öffnen Sie den Deckel erneut.
- Open het deksel opnieuw.
- Åbn låget igen.



2.13

- Befestigen Sie die Halterung mit sechs (6) Schrauben (BCK) an den gezeigten Stellen am Deckel. **Der Durchmesser der Schraube soll etwas größer sein als das Loch. Verwenden Sie zum Einbringen der Schrauben einen Bohrer.**
- Bevestig de beugel aan het deksel met zes (6) schroeven (BCK) op de aangegeven locaties. **Het is de bedoeling dat de diameter van de schroef iets groter is dan het gat. Gebruik een boormachine om de schroeven in te brengen.**
- Fastgør afstiveren til låget med seks (6) skruer (BCK) på de viste steder. **Skruens diameter bør være lidt større end hullet. Brug en boremaskine til at isætte skruerne.**

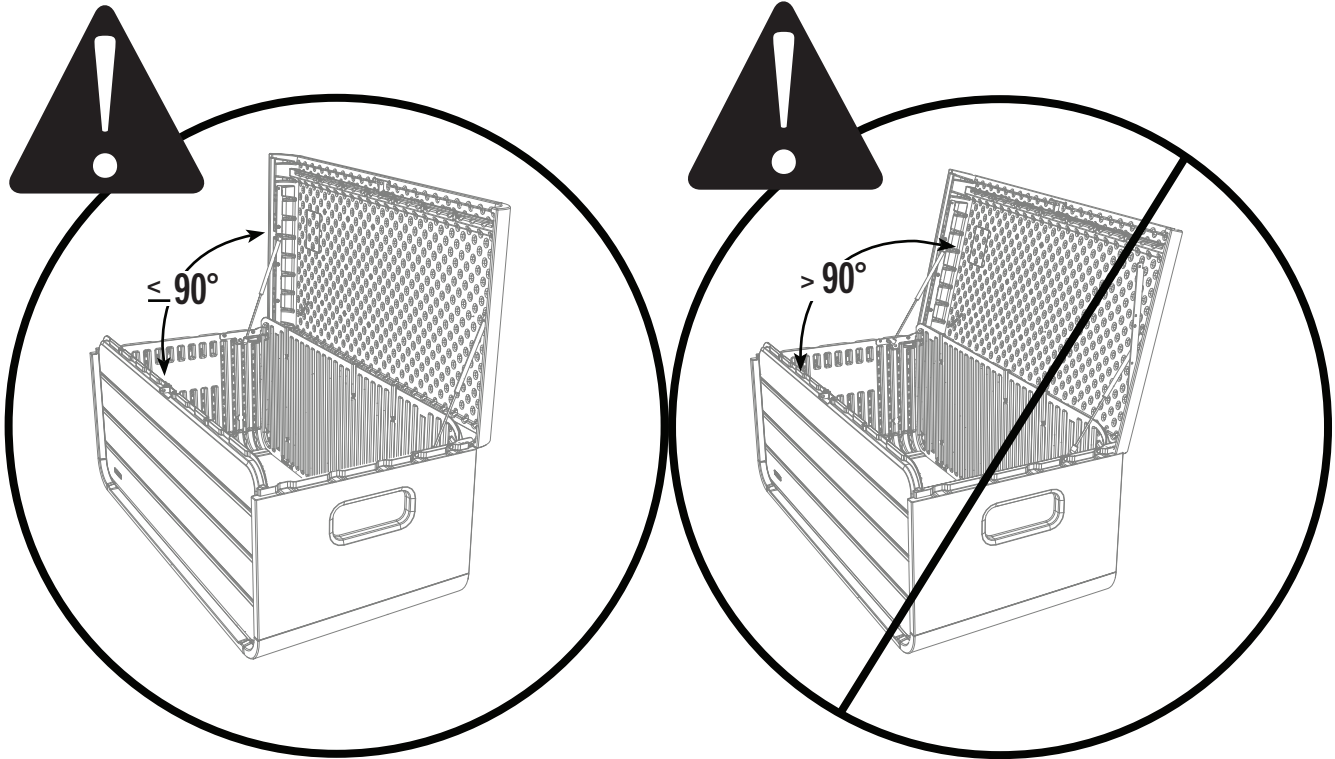




ZUSÄTZLICHE WARNUNG / EXTRA WAARSCHUWING / YDERLIGERE ADVARSEL



- Die Gasfeder verhindert das automatische Schließen des Deckels. **Den Deckel nicht weiter als 90° öffnen.**
- De Gasveer voorkomt automatisch sluiten van het deksel. **Open het deksel niet meer dan 90°.**
- Gasfjederen hjælper med at forhindre automatisk lukning af låget. **Du må ikke åbne låget mere end 90°.**



WARNING / ADVERTENCIA / AVERTISSEMENT
WARNUNG / WAARSCHUWING / ADVARSEL
警告 / 경고 / 警告

- Keep fingers free of hinge.
- This product is NOT a toy chest. This product is NOT intended for use by children. To prevent possible risk of suffocation, do NOT allow children to play inside this product.

• Conserver les doigts loin de la charnière.
 • Ce produit N'EST PAS un coffre de jouets. Ce produit N'EST PAS destiné à être utilisé par les enfants. Pour éviter le risque de suffocation, NE PAS laisser les enfants jouer à l'intérieur de ce produit.

• Mantener los dedos lejos de la bisagra.
 • Este producto NO es un baúl de juguetes. Este producto NO está diseñado para ser utilizado por niños. Para evitar una posible asfixia, NO permitir que los niños jueguen dentro de este producto.

• Halten Sie die Finger fern vom Scharnier.
 • Dieses Produkt ist KEINE Spielzeugkiste. Dieses Produkt ist NICHT für Kinder geeignet. Lassen Sie KEINE Kinder im Innenraum des Produkts spielen, da Erstickengefahr besteht.

• Houd uw vingers uit de buurt van scharnieren.
 • Dit product is GEEN speelgoedkist. Dit product is NIET bedoeld voor kinderen. Laat kinderen NIET in dit product spelen om het gevaar van verstikking te voorkomen.

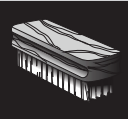
• Hold fingrene væk fra hængsler.
 • Dette produkt er IKKE en legetøjskiste. Produktet er IKKE beregnet til børn. For at forebygge mulig risiko for kvælning, må du IKKE lade børn lege inde i dette produkt.

• 指をヒンジに近づけないでください。
 • この製品はおもちゃ箱ではありません。この製品はお子様向けではありません。
 • 窒息の危険性を避けるため、お子様がこの製品の内部で遊ばないようにしてください。

• 경첩 사이에 손가락이 끼지 않도록 하십시오.
 • 이 제품은 장난감 상자가 아닙니다. 이 제품은 어린이가 사용할 수 있도록 만든 제품이 아닙니다.
 • 질식의 위험성을 예방하기 위해, 아이들이 이 제품 안에서 놀지 않도록 하십시오.

• 注意讓手指遠離鉸鏈。
 • 本產品並非一個玩具箱。本產品不旨在供兒童使用。為防止可能的窒息危險，切勿讓兒童在本產品內玩耍。

1189191 B



REINIGUNG UND PFLEGE

Wir gratulieren Ihnen zum Erwerb Ihres Lifetime® Produkt. Wenn Sie die nachstehenden Anleitungen befolgen, wird Ihnen Ihr Lifetime-Produkt viele Jahre dienen und Ihnen Freude bereiten.

Die Polyethylenwände und Regale sind schmutzabweisend und lösungsmittelbeständig. Die meisten Flecken können mit einem milden Reinigungsmittel und einer weichborstigen Bürste entfernt werden. Scheuermittel und Topfschwämme werden nicht empfohlen, da sie die Plastikteile zerkratzen können. Kratzer oder Rostflecken am Metall können entfernt werden, indem man den betroffenen Bereich leicht abschleift, ein Rostschutzgrundierungsmittel aufträgt und die Fläche zum Schluss mit einem Hochglanzlack besprüht. Stellen Sie keine direkte Hitzequelle auf oder neben die Oberflächen, wenn Sie keine Wärmesperre benutzen.



REINIGING EN VERZORGING

Hartelijk gefeliciteerd met uw aankoop van een Lifetime® product. Als u de volgende aanwijzingen opvolgt, zal uw nieuwe Lifetime product jarenlang mee kunnen.

De wanden en planken van polyetheleen zijn bestendig tegen vlekken en oplosmiddelen. De meeste vlekken kunnen worden verwijderd met een milde soort zeep en een zachte borstel. Schurende reinigingsmaterialen kunnen het plastic krassen en worden niet aanbevolen. U kunt krassen of roestvlekken op het metaal repareren door het betreffende deel licht te schuren, een roestwerende spuitgrondverf aan te brengen en tenslotte een laagje hoogglansspuitlak aan te brengen. Plaats geen directe hittebronnen op of in de omgeving van oppervlakken, tenzij er een hittebarrière wordt gebruikt.



RENGØRING OG VEDLIGEHOLDELSE

Tillykke med dit Lifetime® produktkøb. Ved at følge nedenstående vejledning, vil dit nye Lifetime produkt give dig mange års service og glæde.

Polyætylen-panelerne er modstandsdygtige overfor pletter og opløsningsmidler. De fleste pletter kan fjernes med en mild sæbe og en blød klud. Det anbefales ikke at anvende skuremidler da det kan lave mærker på plastikken. Ridser og rustpletter på metallet kan imidlertid fjernes ved at bruge sandpapir på det pågældende område; anvend derefter en rusthæmmende grunder og til sidst sprøjtemales med en skinnende sprøjtemaling. Undlad at placere en varmekilde på eller i nærheden af overfladen med mindre du bruger et varmeskjold.



REGISTRIEREN SIE IHR PRODUKT ONLINE UNTER WWW.LIFETIME.COM

Lifetime® bemüht sich, innovative Qualitätsprodukte anzubieten. Während der Registrierung gibt es die Möglichkeit für uns ein Feedback zu hinterlassen. Wir schätzen Ihre Meinung.

- Sie können sich auch anmelden, um Mitteilungen über neue Produkte bzw. Werbung zu erhalten.
- Im Falle eines Produktrückrufs oder einer Sicherheitsänderung, gibt uns Ihre Registrierung die notwendigen Informationen zur direkten Benachrichtigung.
- Die Registrierung ist schnell, einfach und vollständig freiwillig.

LIFETIMES VERSPRECHEN AN SIE:

Aufrechterhaltung Ihres Privatbereichs ist schon seit langem ein Richtlinie bei Lifetime. Seien Sie versichert, dass Lifetime® Ihre persönlichen Daten nicht an Dritte verkaufen bzw. weitergeben wird bzw. ihnen erlauben wird, Ihre persönliche Daten für eigene Zwecke zu verwenden.

Wir laden Sie ein, unsere Datenschutzerklärung unter www.lifetime.com zu lesen.

REGISTRIEREN SIE Ihr Produkt noch heute!



REGISTREER UW PRODUCT ONLINE OP WWW.LIFETIME.COM

Bij Lifetime® streven wij ernaar innovatieve en hoogwaardige producten te leveren. Tijdens de registratie hebt u de mogelijkheid om ons feedback te geven. Uw mening is waardevol voor ons.

- U kunt ook kiezen om mededelingen over nieuwe producten of speciale aanbiedingen te ontvangen.
- In het onwaarschijnlijke geval dat een product moet worden herroepen of om veiligheidsredenen moet worden gewijzigd, beschikken wij dankzij uw registratie over de gegevens die we nodig hebben om u direct daarover te informeren.
- De registratie is snel, gemakkelijk en geheel vrijwillig.

DE BELOFTE VAN LIFETIME AAN U:

Het behoud van uw privacy is al jarenlang het beleid bij Lifetime®. U kunt er daarom van verzekerd zijn dat Lifetime® uw persoonsgegevens niet zal verkopen of doorgeven aan derden, of hen toestemming zal geven uw persoonsgegevens voor hun eigen doeleinden te gebruiken.

Wij nodigen u uit ons privacybeleid te lezen op www.lifetime.com

REGISTREER U vandaag nog!



REGISTRER DIT PRODUKT ONLINE PÅ WWW.LIFETIME.COM

Hos Lifetime® er vi forpligtet til at levere nyskabende og kvalitetsmæssige produkter. Når du registrerer har du mulighed for at give os din feedback. Din mening er vigtig for os.

- Du kan også vælge at modtage tilbud og meddelelser om nye produkter.
- I tilfælde af en tilbagekaldelse af et produkt eller en sikkerhedsmodifikation, har vi de nødvendige oplysninger når du har registreret produktet.
- Registrering er hurtigt, nemt og fuldstændigt frivilligt.

LIFETIMES LØFTE TIL DIG:

Vi har en politik hos Lifetime® der garanterer at vi beskytter dit privatliv . Du kan derfor være helt rolig fordi Lifetime® vil hverken sælge eller videregive dine personlige oplysninger til tredjemand eller tillade dem at anvende dine personlige data til deres egne formål.

Vi opfordrer dig til at læse vores privatlivspolitik på www.lifetime.com

REGISTRER i dag!



10 JAHRE EINGESCHRÄNKTE WERKSGARANTIE

DER HERSTELLER BEHÄLT SICH DAS RECHT VOR, BEZÜGLICH DER GARANTIEANSPRÜCHE SUBSTITUTIONEN VORZUNEHMEN, FALLS DIE TEILE NICHT ERHÄLTICH SIND ODER VERALTET SIND.

Produkte von Lifetime Lawn and Garden verfügen für den Erstkäufer über eine Gewährleistung der Freiheit von Mängeln in Material und Verarbeitung für einen Zeitraum von 10 Jahren nach dem Ersterwerb im Einzelhandel. Das Wort „Mängel“ ist als Mangelhaftigkeit definiert, welche die Nutzung des Produkts beeinträchtigt. Bei Mängeln, die durch unsachgemäßen Gebrauch, Missbrauch oder Fahrlässigkeit entstehen, verfällt die Gewährleistung. Diese Gewährleistung deckt keine Mängel ab, die durch unsachgemäßen Aufbau, Veränderung oder Missgeschick entstehen. Lifetime empfiehlt, dass an diesem Produkt keine Veränderungen vorgenommen werden. Diese Gewährleistung deckt keine Mängel ab, die durch Vandalismus, Korrosion, höhere Gewalt, Naturkatastrophen, gewöhnliche Abnutzung sowie sämtliche weiteren Vorgänge entstehen, die sich dem Einfluss des Herstellers entziehen.

Diese Gewährleistung ist nicht übertragbar und ausdrücklich auf die Reparatur oder den Ersatz von Produkten mit Mängeln beschränkt. Weist das Produkt im Rahmen dieser Gewährleistungsbestimmungen einen Mangel auf, wird Lifetime Products Inc. die defekten Teile ohne Kosten für den Käufer reparieren oder ersetzen. Versandkosten zu und ab Werk oder Verkaufsstelle sind nicht abgedeckt und fallen in die Zuständigkeit des Käufers. Arbeitskosten oder einschlägige Ausgaben für Abbau, Installation oder Austausch des Produkts oder seiner Komponenten werden durch diese Gewährleistung nicht abgedeckt.

Diese Gewährleistung deckt Kratzer, Dellen und sonstige kosmetische Schäden am Produkt, die durch normale Nutzung entstehen, nicht ab. Des Weiteren führen Mängel, die aus absichtlicher Beschädigung, Fahrlässigkeit oder unangemessener Nutzung entstehen, zum Erlöschen dieser Gewährleistung bzw. sind durch diese Gewährleistung nicht abgedeckt.

Die Haftung für Neben- und Folgeschäden wird im zulässigen gesetzlichen Rahmen ausgeschlossen. Alle Handelswaren werden zu diesen Bedingungen verkauft und kein Vertreter der Firma darf auf diese Bestimmung verzichten oder diese Bestimmung ändern. Dieses Produkt ist nicht für institutionelle oder gewerbliche Nutzung vorgesehen. Lifetime Products Inc. übernimmt für eine derartige Verwendung keine Haftung. Bei institutioneller oder gewerblicher Nutzung erlischt die Gewährleistung.

Diese Gewährleistung gilt ausdrücklich an Stelle aller anderen Gewährleistungen, ausdrücklich oder stillschweigend, einschließlich der Gewährleistung durchschnittlicher Qualität oder Eignung für einen bestimmten Zweck, soweit dies im zulässigen Rahmen gesetzlicher Bestimmungen nach Bundesrecht und Landesrecht liegt. Weder die Lifetime Products Inc. noch deren Vertreter übernehmen in Verbindung mit diesem Produkt eine anderweitige Art der Haftung. Diese Gewährleistung verleiht Ihnen bestimmte Rechtsansprüche und Sie können auch sonstige Rechte haben, die von Staat zu Staat unterschiedlich sind.

Unsere Waren verfügen über Garantien, die im Rahmen australischer Verbraucherschutzgesetze nicht ausgeschlossen werden können. Sie haben Anspruch auf Ersatz oder Rückerstattung bei wesentlichen Mängeln und auf Schadenersatz bei allen anderen angemessen vorhersehbaren Verlusten oder Schäden. Sie haben zudem Anspruch darauf, dass die Waren repariert oder ersetzt werden, wenn die Waren eine unzumutbare Qualität haben und sich der Fehler nicht zu einen wesentlichen Mangel ausweitet.

FÜR ALLE GARANTIEANSPRÜCHE IST DER KAUFBELEG MIT EINZUREICHEN. MELDEN SIE PRODUKTMÄNGEL SCHRIFTLICH AN:

LIFETIME PRODUCTS, INC.,
PO Box 160010
Freeport Center, Bldg. D-12
Clearfield, UT 84016-0010

Reichen Sie Online-Garantieansprüche bitte ein unter: www.lifetime.com/warranty
Abteilung für Gewährleistung: (800) 225-3865

INTERNATIONALE GEWÄHRLEISTUNG:

Für alle Garantieansprüche ist der Kaufbeleg mit einzureichen. Melden Sie Produktdefekte schriftlich an Ihren regionalen Kundendienstvertreter. Bitte fügen Sie Ihren mit Datum versehenen Kaufbeleg und Fotos der schadhafte Bauteile hinzu.

Um den Vertreter in Ihrer Region zu finden, besuchen Sie bitte: www.lifetime.com/international



BEPERKTE FABRIEKSGARANTIE VAN 10 JAAR

DE FABRIKANT BEHOUDT ZICH HET RECHT VOOR OM IN GEVAL VAN GARANTIECLAIMS ITEMS TE VERVANGEN ALS ONDERDELEN NIET MEER BESCHIKBAAR OF VEROUDERD ZIJN.

Lifetime Lawn and Garden-producten zijn voor de oorspronkelijke koper gegarandeerd vrij van defecten in materiaal of vakmanschap voor een periode van 10 jaar vanaf de oorspronkelijke aankoopdatum in de winkel. Het woord 'defecten' wordt gedefinieerd als onvolmaaktheden die het gebruik van het product hinderen. Defecten die voortkomen uit onjuist gebruik, misbruik of nalatigheid doen deze garantie vervallen. Deze garantie dekt geen defecten als gevolg van onjuiste installatie, wijziging of een ongeval. Lifetime raadt aan dat er aan dit product geen wijzigingen worden aangebracht. Deze garantie dekt geen schade veroorzaakt door vandalisme, roest, 'overmacht', natuurrampen, normale slijtage, of van alle andere situaties buiten de controle van de fabrikant.

Deze garantie is niet overdraagbaar en is uitdrukkelijk beperkt tot de reparatie of vervanging van defecte producten. Als het product defect raakt binnen de garantieperiode, zal Lifetime Products, Inc. de defecte onderdelen repareren of vervangen zonder kosten in rekening te brengen aan de koper. Verzendkosten naar en vanuit de fabriek of het distributiecentrum zijn niet gedekt en vallen onder de verantwoordelijkheid van de koper. Arbeidskosten en gerelateerde kosten voor verwijdering, installatie of vervanging van het product of onderdelen van het product vallen niet onder deze garantie.

Deze garantie dekt geen krassen, slijtage of andere cosmetische schade aan het product die het gevolg kunnen zijn van normaal gebruik. Bovendien zullen defecten die het gevolg zijn van opzettelijke schade, nalatigheid of onredelijk gebruik deze garantie ongeldig maken of ze vallen niet onder deze garantie.

Aansprakelijkheid voor incidentele of vervolgschade is uitgesloten voor zover de wet dat toestaat. Alle goederen worden op deze voorwaarde verkocht en het is vertegenwoordigers van het bedrijf niet toegestaan afstand te doen van dit beleid of dit beleid te wijzigen. Dit product is niet bestemd voor institutioneel of commercieel gebruik. Lifetime Products, Inc. aanvaardt geen enkele aansprakelijkheid voor dergelijk gebruik. Bij institutioneel of commercieel gebruik vervalt de garantie.

Deze garantie komt uitdrukkelijk in de plaats van alle andere expliciete of impliciete garanties, met inbegrip van garanties omtrent handelbaarheid of geschiktheid voor het gebruik, in de mate waarin de federale en staatswetgeving dit toestaan. Lifetime Products, Inc. en zijn vertegenwoordigers aanvaarden geen enkele andere aansprakelijkheid met betrekking tot dit product. Deze garantie geeft u specifieke wettelijke rechten en afhankelijk van de betreffende staat hebt u mogelijk nog andere rechten.

Op onze goederen zijn garanties van toepassing die niet krachtens de Australische Consumentenwet kunnen worden uitgesloten. U hebt recht op een vervanging of restitutie voor een ernstige tekortkoming en op compensatie voor elke andere vorm van verlies of schade die redelijkerwijs te voorzien was. U hebt ook recht op reparatie of vervanging van de goederen indien deze niet van aanvaardbare kwaliteit zijn en indien de tekortkoming niet van ernstige aard is.

ALLE GARANTIECLAIMS MOETEN VERGEZELD ZIJN VAN EEN AANKOOPBEWIJS. MELD PRODUCTDEFECTEN SCHRIFTELIJK BIJ:

LIFETIME PRODUCTS, INC.,
PO Box 160010
Freeport Center, Bldg. D-12
Clearfield, UT 84016-0010

Ga voor online garantieclaims naar: www.lifetime.com/warranty
Afdeling Garantie: (800) 225-3865

VOOR INTERNATIONALE GARANTIE:

Alle garantieclaims moeten vergezeld zijn van een aankoopbewijs. Rapporteer productdefecten schriftelijk aan uw regionale vertegenwoordiger voor verkoopondersteuning. Voeg het aankoopbewijs voorzien van datum en foto's van de beschadigde onderdelen bij.

Om de vertegenwoordiger voor uw regio te vinden, ga naar: www.lifetime.com/international



10 ÅRS BEGRÆNSET FABRIKSGARANTI

PRODUCENTEN FORBEHOLDER SIG RETTEN TIL AT ERSTATTE GARANTIKRAV HVIS NOGLE AF DELENE ER UTILGÆNGELIGE ELLER FORÆLDEDE.

Plæne- og haveprodukter fra Lifetime garanteres fri for fejl i materialer eller håndværk over for den oprindelige køber i en periode på 10 år fra datoen for det oprindelige detailkøb. Ordet "fejl" defineres som mangler/defekter, der forringer produktets anvendelse. Fejl, der stammer fra forkert brug, misbrug eller uagtsomhed, medfører bortfald af garantien. Denne garanti omfatter ikke fejl som følge af forkert installation, ændringer eller ulykker. Lifetime fraråder, at man foretager ændringer i dette produkt. Denne garanti omfatter ikke skader forårsaget af hærværk, rust, naturfænomener, naturkatastrofer, normalt slid eller andre hændelser, der ligger uden for producentens kontrol.

Denne garanti kan ikke overføres og er udtrykkeligt begrænset til reparation eller udskiftning af de fejlbehæftede produkter. Hvis produktet går i stykker inden for denne garantis gyldighed, vil Lifetime Products, Inc. reparere eller udskifte de defekte dele uden omkostning for køberen. Forsendelsesomkostninger til og fra fabrikken eller distributionscenteret er ikke omfattet af garantien og skal afholdes af køberen. Arbejds løn og relaterede udgifter i forbindelse med fjernelse, installation eller udskiftning af produktet eller dets dele er ikke omfattet af denne garanti.

Denne garanti omfatter ikke ridser, slidmærker eller andre kosmetiske skader på produktet, der måtte stamme fra normal brug. Fejl, der skyldes forsætlig skade, uagtsomhed eller urimelig anvendelse, medfører bortfald af denne garanti og er ikke omfattet af denne garanti.

Ansvar for tilfældige eller følgeskader er ikke omfattet i den udstrækning, loven tillader det. Alle varer sælges på denne betingelse, og ingen af virksomhedens repræsentanter kan give afkald på eller ændre denne politik. Dette produkt er ikke beregnet til institutionel eller kommerciel brug. Lifetime Products, Inc. påtager sig intet ansvar for en sådan brug. Institutionel eller kommerciel brug vil føre til bortfald af garantien.

Denne garanti erstatter udtrykkeligt alle andre garantier, uanset om de er udtrykte eller underforståede, herunder garantier for salgbarhed eller egnethed til brug, i det omfang føderal og statslig lov tillader det. Hverken Lifetime Products, Inc. eller eventuelle repræsentanter påtager sig noget ansvar i forbindelse med dette produkt. Denne garanti giver dig specifikke juridiske rettigheder, og du kan også have andre rettigheder, som varierer fra land til land.

Vores varer leveres med garantier, der ikke kan ekskluderes i henhold til australsk forbrugerlovgivning. I tilfælde af en alvorlig fejl har du ret til en udskiftning eller tilbagebetaling samt til kompensation for ethvert andet rimeligt forudsigeligt tab eller skade. Du har også ret til at få varerne repareret eller udskiftet, hvis deres kvalitet ikke er acceptabel, og fejlen ikke beror på en alvorlig fejl.

ALLE GARANTIKRAV SKAL LEDSAGES AF EN SALGSKVITTERING. PRODUKTFEJL SKAL INDBERETTES SKRIFTLIGT TIL:

LIFETIME PRODUCTS, INC.,
PO Box 160010
Freeport Center, Bldg. D-12
Clearfield, UT 84016-0010

Online garantikrav kan indgives på: www.lifetime.com/warranty
Garantiafdelingen: (800) 225-3865

VEDR. INTERNATIONAL GARANTI:

Alle garantikrav skal ledsages af en salgskvittering. Rapportér produktfejl på skrift til din regionale salgssupportrepræsentant. Medsend din daterede salgskvittering samt fotografier af de beskadigede dele.

Find repræsentanten for dit område på: www.lifetime.com/international



HINWEISE / AANTEKENINGEN / BEMÆRKNINGER



HINWEISE / AANTEKENINGEN / BEMÆRKNINGER

ERWEITERN SIE IHREN KAUF BEI LIFETIME® MIT DEM HINZUFÜGEN VON ZUBEHÖR ODER ANDEREN AUSGEZEICHNETEN PRODUKTEN

Zubehör oder andere Lifetime®-Produkte können Sie unter der folgenden Adresse kaufen:

www.lifetime.com

Oder rufen Sie uns unter der folgenden Nummer an 1-800-424-3865

VERBETER UW LIFETIME® AANSCHAF DOOR ACCESSOIRES OF ANDERE GEWELDIGE PRODUCTEN TOE TE VOEGEN

Voor de aanschaf van accessoires of andere Lifetime®-producten ga naar:

www.lifetime.com

Of bel: 1-800-424-3865 (in de VS)

FORBEDR DIT LIFETIME® KØB VED AT TILFØJE TILBEHØR ELLER ANDRE FANTASTISKE PRODUKTER

Hvis du ønsker at købe tilbehør eller andre Lifetime® produkter, så besøg os på:

www.lifetime.com

eller ring på: 1-800-424-3865



www.lifetime.com

