

#### IMPORTANT! WICHTIG!

It is essential that this product has an application of a suitable child/environmentally friendly wood treatment before being assembled.

Es ist überaus wichtig, dass dieses Produkt vor der Montage mit einem geeigneten kinder- und umweltfreundlichen Holzschutzmittel behandelt wird.

#### ASSEMBLY / MONTAGE



x2 Person build



1hr Build time

Instructions for assembly, maintenance and safe use.  
Anweisungen für Montage, Wartung und sicheren Gebrauch.



**60kg**

MAXIMUM TOTAL USER WEIGHT  
MAXIMALES KOMBINIERTES  
BENUTZERGEWICHT

**3+**

YEARS / JAHRE



## WARNINGS!

EN

- THIS PRODUCT CONTAINS COMPONENTS THAT HAVE SMALL PARTS AND SHARP POINTS. IT IS NOT SUITABLE FOR CHILDREN UNDER 36 MONTHS.
- THIS PRODUCT IS INTENDED FOR USE BY CHILDREN AGED 3+ YEARS.
- ONLY FOR DOMESTIC USE. FOR OUTDOOR USE ONLY.
- TOY MUST BE ASSEMBLED BY AN ADULT BEFORE USE.
- CHILDREN MUST NOT USE THIS PRODUCT UNTIL PROPERLY INSTALLED.
- ADULT SUPERVISION REQUIRED.
- REMOVE ALL PACKAGING BEFORE GIVING TO YOUR CHILDREN.
- RETAIN PACKAGING FOR FUTURE REFERENCE.
- PLEASE RETAIN INSTRUCTIONS AS IT CONTAINS IMPORTANT SAFETY INFORMATION.
- MAXIMUM USERS: 2
- 30KGS FOR 1 USER, TOTAL WEIGHT 60KGS FOR USERS.
- POTS AND PANS FOR USE IN ROLE PLAY ONLY.
- WATER MAY BECOME CONTAMINATED - EMPTY WATER AFTER EACH USE.
- DO NOT SIT ON, OR OVERLOAD THE WORKTOP.

### Instructions for assembly, maintenance and safe use.

Please retain this information for future reference.

1. Toy must be assembled by an adult before use exactly in accordance with the instructions.
2. Children must not use this product until properly installed.
3. Check all parts are present before you start to assemble the product. Place small parts on a tray or similar to ensure they are not lost. The manufacturing process can very occasionally result in sharp edges/waste material so please take care when assembling this product.
4. If any parts are missing do not use the product until the replacement parts are fitted.
5. Ensure your product is sited on level ground. Failure to do this may put additional stress on connections and joints and in time could cause them to fail.
6. Ensure your product is located on a soft impact surface like grass. Never locate your product on hard surfaces like concrete.
7. Avoid locating this product in full sun.
8. Remove all packaging before giving to your children.
9. Equipment should be checked by an adult at the beginning of each season and at regular intervals during the usage season to ensure it is safe. Pay special attention to all connections and fastenings.
10. Parts may need to be replaced if they show signs of wear and tear. Replace any defective parts in accordance with these instructions.
11. Due to the natural characteristics of timber, it is vital to check your product regularly for splintering, lifting of surface layers of wood or exposure of rough wood. Affected areas must be rubbed down using coarse sandpaper to restore a smooth, safe surface.
12. Any changes to this toy eg: changing or adding an accessory, must be done in accordance with our instructions. Failure to do this will render your guarantee null and void and may make your product unsafe.
13. Ensure children's clothing is appropriate for the play activity.
14. Never place toys near a fire.
15. In high winds, ensure outdoor toys are moved to a sheltered position and/or securely staked down.
16. The age recommendation for this product is clearly stated on the packaging and in these instructions. Please adhere to it at all times. Adult supervision is required at all times to ensure children play safely.
17. When you dispose of this equipment please do so responsibly.



## WARNUNG:!

DE

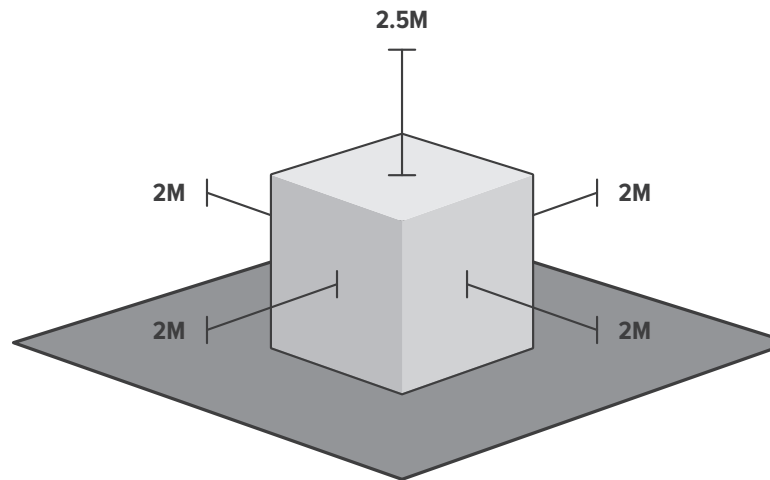
- DIESES PRODUKT ENTHÄLT KOMPONENTEN MIT KLEINEN TEILEN UND SCHARFEN SPITZEN UND IST NICHT FÜR KINDER UNTER 36 MONATEN GEEIGNET.
- DIESES PRODUKT IST FÜR KINDER AB 3 JAHREN BESTIMMT.
- NUR FÜR DEN HÄUSLICHEN GEBRAUCH. NUR FÜR DEN GEBRAUCH IM FREIEN.
- DAS SPIELZEUG MUSS VOR DEM GEBRAUCH VON EINEM ERWACHSENEN ZUSAMMENGEBAUT WERDEN.
- KINDER DÜRFEN DIESES PRODUKT ERST BENUTZEN, WENN ES ORDNUNGSGEMÄSS MONTIERT IST.
- BEAUFSICHTIGUNG DURCH EINEN ERWACHSENEN ERFORDERLICH.
- ENTFERNEN SIE DIE GESAMTE VERPACKUNG, BEVOR SIE ES IHREN KINDERN GEBEN.
- BEWAHREN SIE DIE VERPACKUNG FÜR SPÄTERES NACHSCHLAGEN AUF.
- BITTE BEWAHREN SIE DIE ANLEITUNG AUF, DA SIE WICHTIGE SICHERHEITSHINWEISE ENTHÄLT.
- MAXIMALE BENUTZERANZAHL: 2.
- 30 KG FÜR 1 BENUTZER, GESAMTGEWICHT 60 KG FÜR ALLE BENUTZER.
- TÖPFE UND PFANNEN NUR FÜR ROLLENSPIELE GEEIGNET.
- WASSER KANN VERUNREINIGT WERDEN - WASSER NACH JEDEM GEBRAUCH LEEREN.
- SETZEN SIE SICH NICHT AUF DIE ARBEITSFLÄCHE UND ÜBERLASTEN SIE SIE NICHT.

### Zusammenbau-, Wartungs- und Gebrauchsanweisungen.

Bitte diese Informationen zur späteren Bezugnahme aufbewahren.

1. Das Spielzeug muss vor dem Gebrauch von einem Erwachsenen genau nach der der Anleitung zusammengebaut werden.
2. Kinder dürfen dieses Produkt erst benutzen, wenn es ordnungsgemäß montiert ist.
3. Überprüfen Sie, ob alle Teile vorhanden sind, bevor Sie mit dem Zusammenbau des Produkts beginnen. Legen Sie Kleinteile auf ein Tablett oder ähnliches, damit sie nicht verloren gehen. Der Herstellungsprozess kann gelegentlich zu scharfen Kanten/Materialabfällen führen, seien Sie daher beim Zusammenbau des Produkts vorsichtig.
4. Sollten Teile fehlen, verwenden Sie das Produkt nicht, bis die Ersatzteile eingebaut sind.
5. Stellen Sie sicher, dass Ihr Produkt auf einem ebenen Untergrund steht. Andernfalls können die Verbindungen und Gelenke zusätzlich belastet werden, was mit der Zeit zu sie ausfallen.
6. Achten Sie darauf, dass Ihr Produkt auf einer weichen Oberfläche wie Gras steht. Stellen Sie das Gerät niemals auf harten Oberflächen wie Beton auf.
7. Stellen Sie dieses Produkt nicht in der prallen Sonne auf.
8. Entfernen Sie alle Verpackungen, bevor Sie das Produkt an Ihre Kinder weitergeben.
9. Die Ausrüstung sollte zu Beginn jeder Saison und in regelmäßigen Abständen während der Nutzungssaison von einem Erwachsenen überprüft werden, um ihre Sicherheit zu gewährleisten. Achten Sie besonders auf alle Verbindungen und Befestigungen.
10. Teile müssen möglicherweise ersetzt werden, wenn sie Anzeichen von Verschleiß aufweisen. Tauschen Sie defekte Teile gemäß dieser Anleitung aus.
11. Aufgrund der natürlichen Eigenschaften von Holz ist es wichtig, Ihr Produkt regelmäßig auf Absplitterungen, das Abheben oberflächlicher Holzschichten oder die Freilegung von rauem Holz. Betroffene Stellen müssen mit grobem Schleifpapier abgeschliffen werden um eine glatte, sichere Oberfläche wiederherzustellen.
12. Jegliche Änderungen an diesem Spielzeug, z. B. das Austauschen oder Hinzufügen von Zubehör, müssen gemäß unseren Anweisungen erfolgen. Andernfalls erlischt die Garantie und das Produkt wird möglicherweise unsicher.
13. Vergewissern Sie sich, dass die Kleidung der Kinder für die Spielaktivität geeignet ist.
14. Stellen Sie das Spielzeug niemals in der Nähe eines Feuers auf.
15. Stellen Sie bei starkem Wind sicher, dass das Spielzeug im Freien an einen geschützten Ort gebracht und/oder sicher abgesteckt wird.
16. Die Altersempfehlung für dieses Produkt ist auf der Verpackung und in dieser Anleitung deutlich angegeben. Bitte halten Sie sich stets daran. Beaufsichtigung durch Erwachsene ist jederzeit erforderlich, damit Kinder sicher spielen können.
17. Bitte entsorgen Sie dieses Gerät verantwortungsbewusst.

## Safe Play Area Sicherer Spielbereich

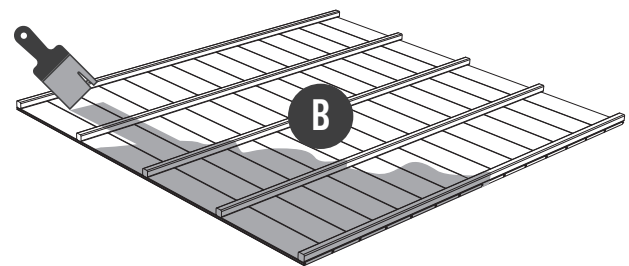
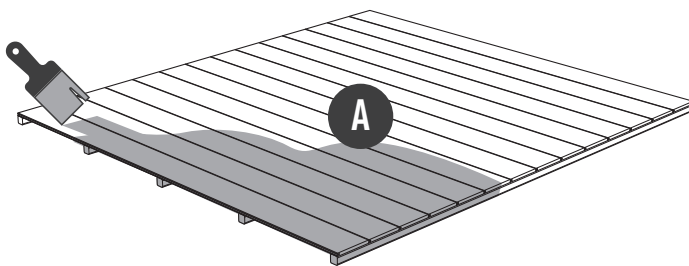


**EN** The safe play area refers to the zone extending 200cm around the toys on all sides and 250 cm above the toy. The safe play area must be free from all obstacles.

**DE** Der sichere Spielbereich bezieht sich auf eine Zone von 200 cm rund um das Spielzeug sowie 250 cm oberhalb des Spielzeugs. Der sichere Spielbereich muss frei von allen Hindernissen sein.

## Wood Treatment Holzbehandlung

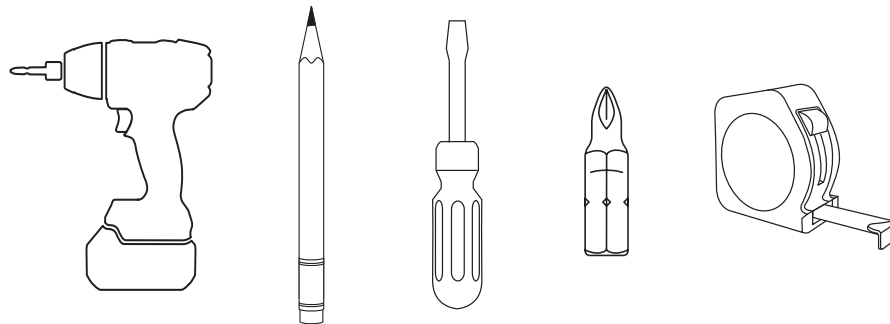
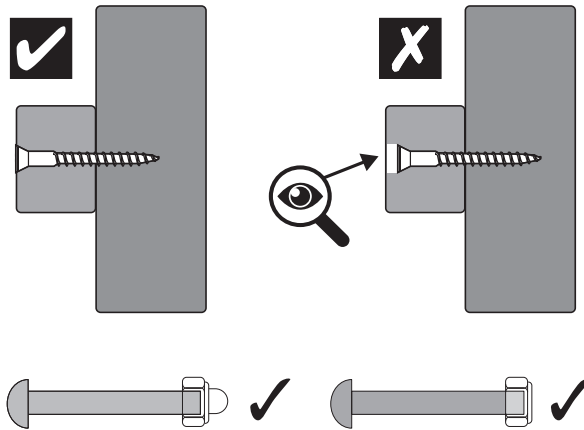
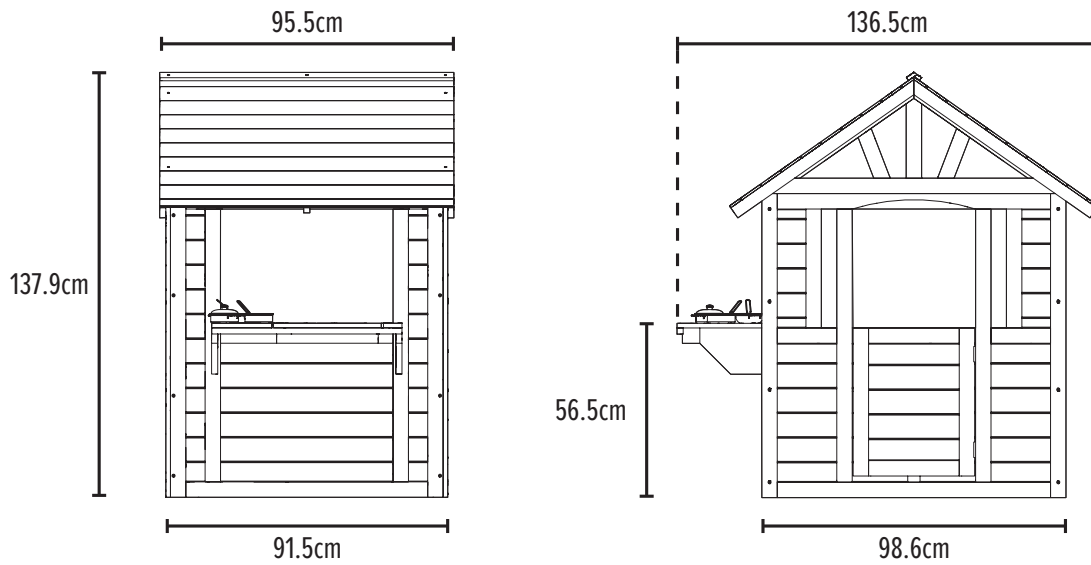
Wood treatment not supplied  
(nicht enthalten)



**EN** **Important Warning!** - It is essential that this product has a application of a suitable child/ environmentally friendly wood treatment before being assembled. Treat all panels - on all sides.

**DE** **Wichtige Warnung!** - Es ist überaus wichtig, dass dieses Produkt vor der Montage mit einem geeigneten kinder- und umweltfreundlichen Holzschutzmittel behandelt wird (nicht enthalten). Behandeln Sie alle Teile an allen Seiten.

# Dimensions Maße

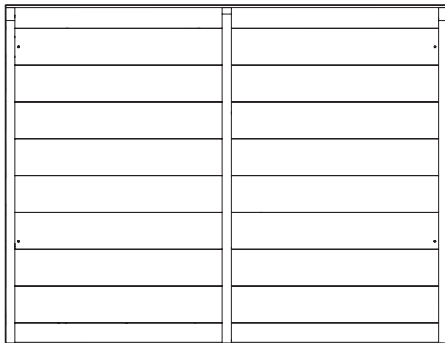


NOT INCLUDED • NICHT ENTHALTEN



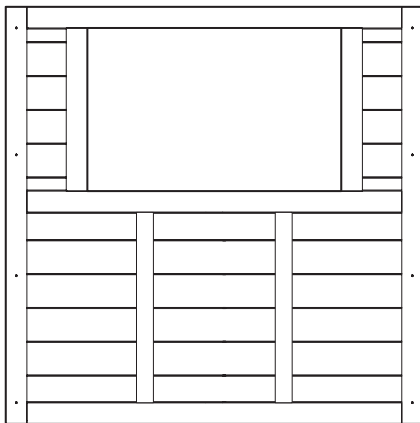
# Contents Inhalt

1



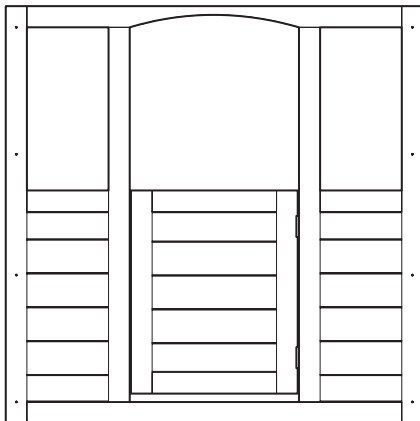
WP2054 x2

2



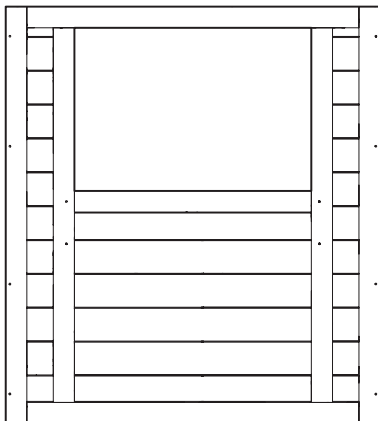
WP2055 x1

3



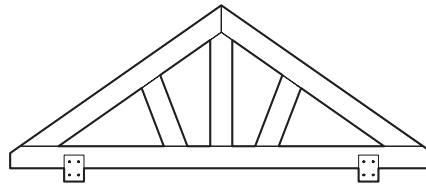
WP2056 x1

4



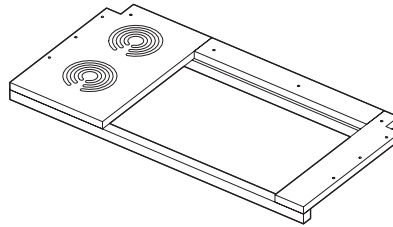
WP2057 x2

5



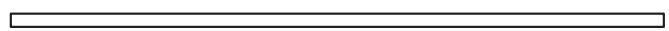
WP2058 x2

6



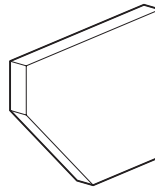
WP2059 x1

7



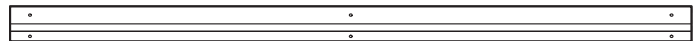
MW2185 x4

8



MW2186 x2

9



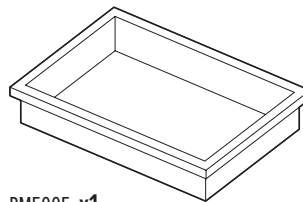
MW2187 x1

10



FC0035 x1

11



PM5005 x1

## SP3622

A



FA4519 4 x 30mm  
Wood screw x32

B



FA5126 4 x 35mm  
Wood screw x14

C



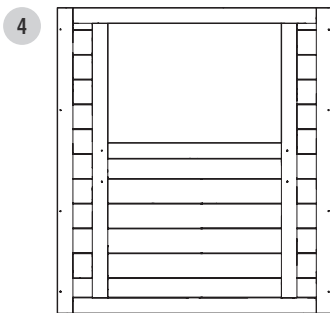
FA4542 3 x 20mm  
Wood screw x14

D



FA4538 3 x 12mm  
Wood screw x8

# 1



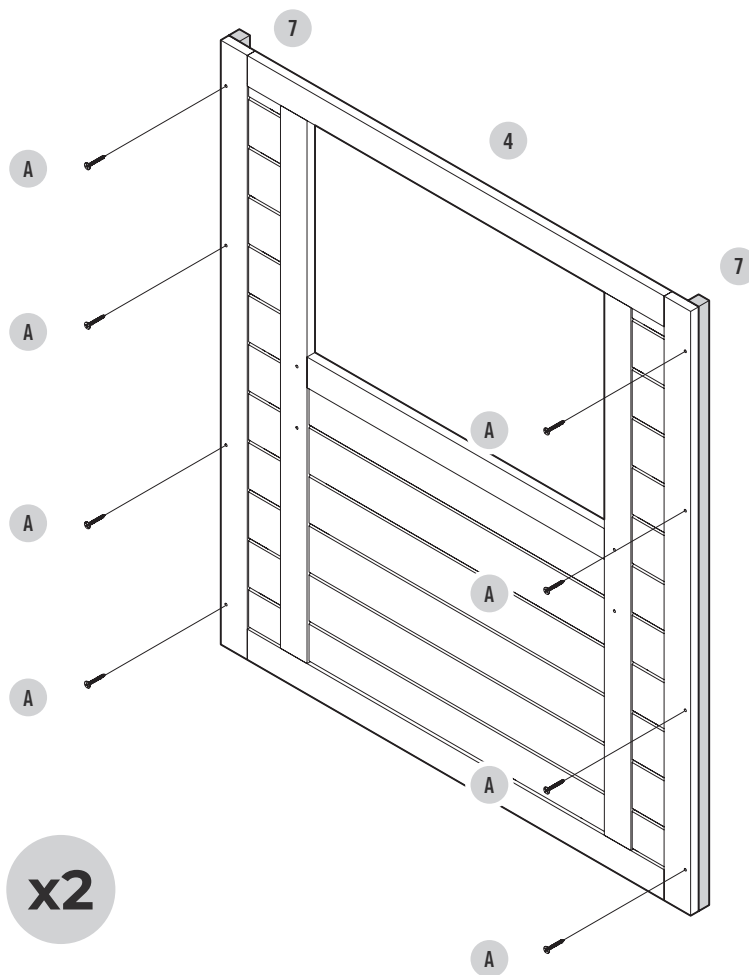
WP2057 x2



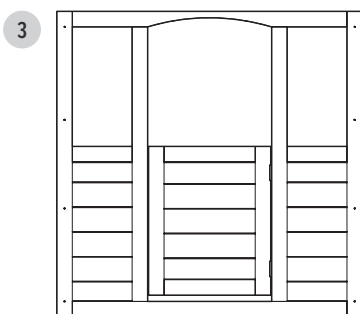
MW2185 x4



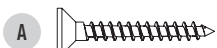
FA4519 4 x 30mm  
Wood screw x16



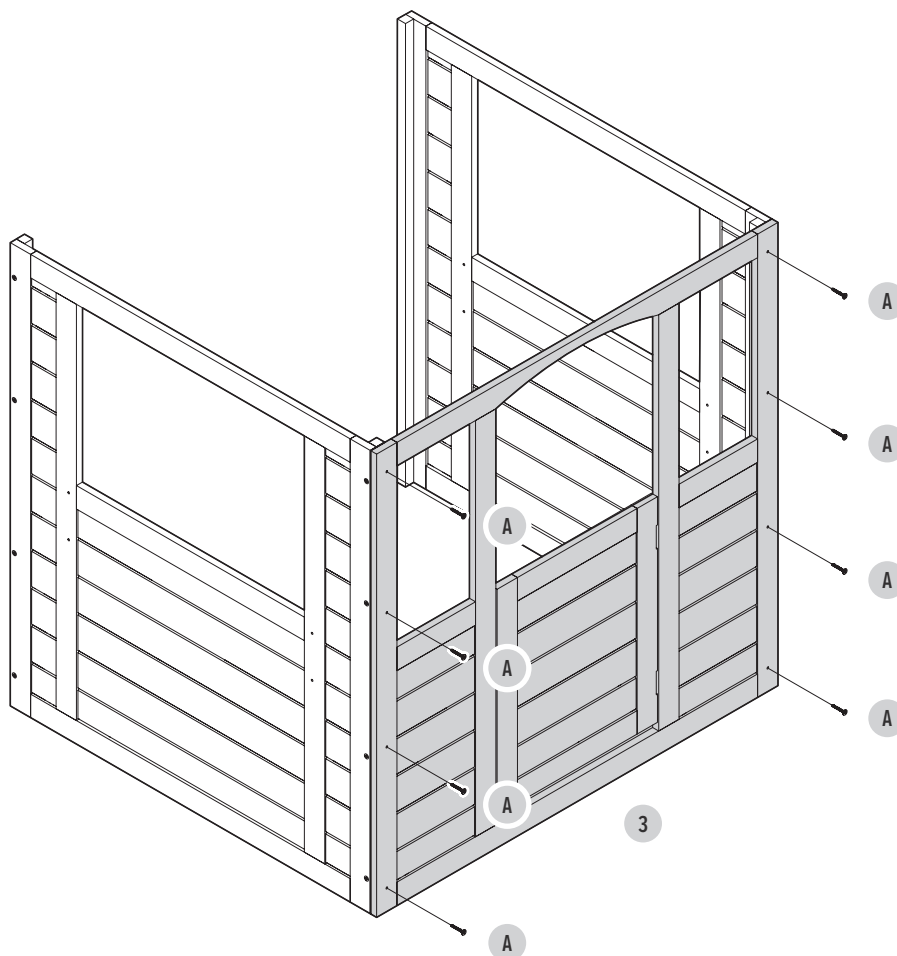
# 2



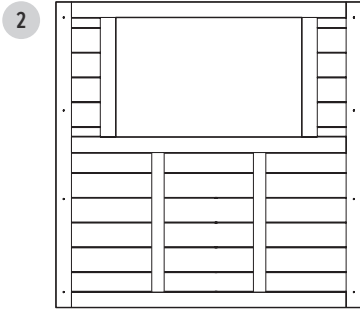
WP2056 x1



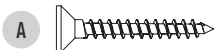
FA4519 4 x 30mm  
Wood screw x8



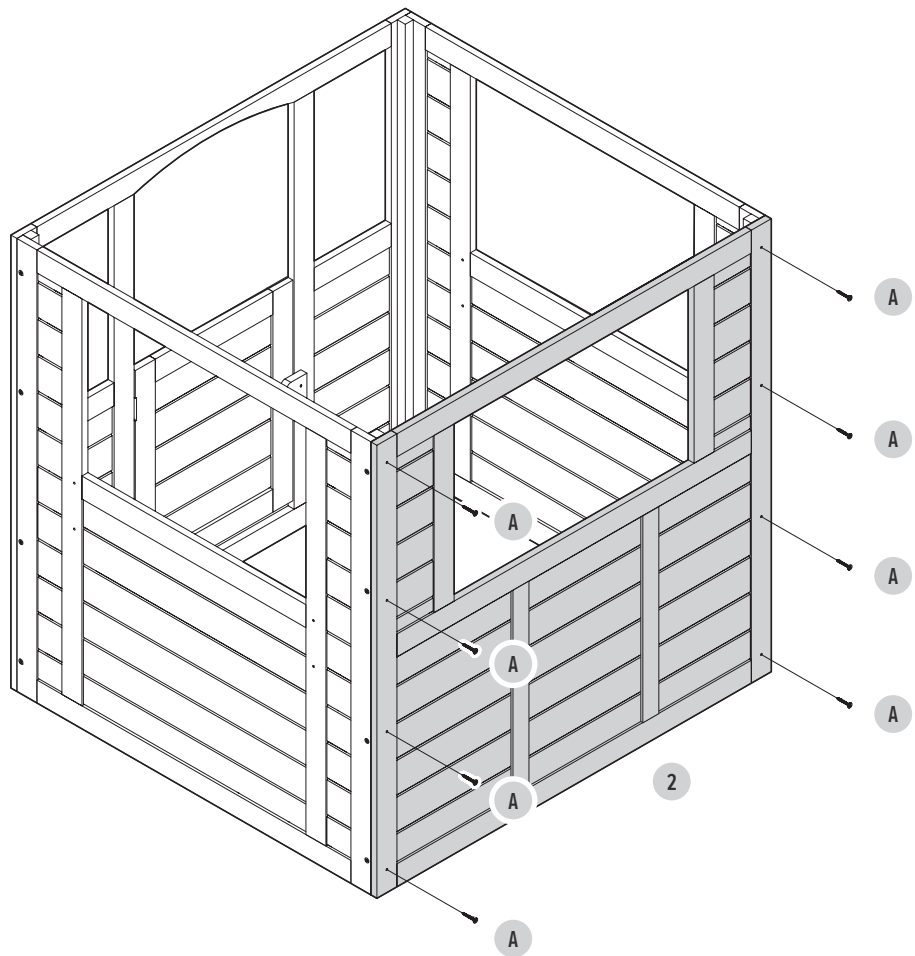
# 3



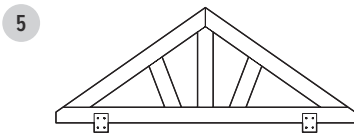
WP2055 x1



FA4519 4 x 30mm  
Wood screw x8



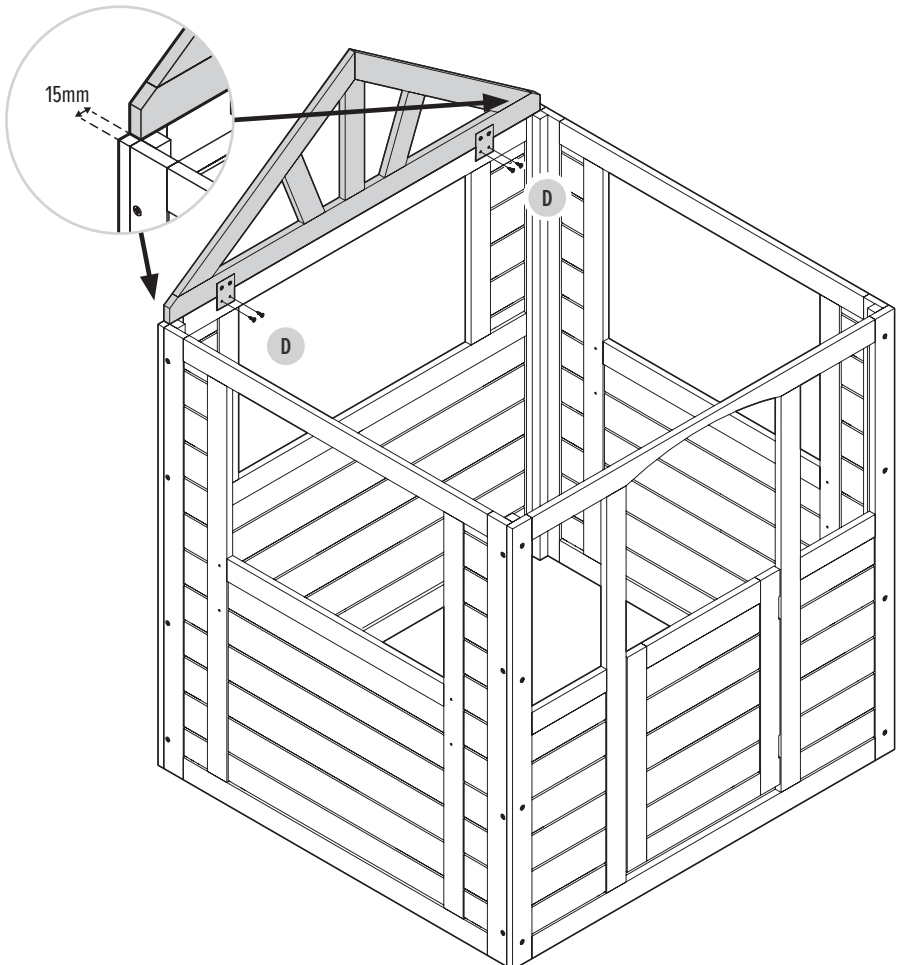
# 4



WP2058 x1



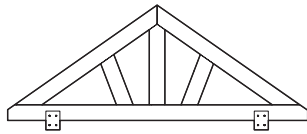
FA4538 3 x 12mm  
Wood screw x4





# 5

5

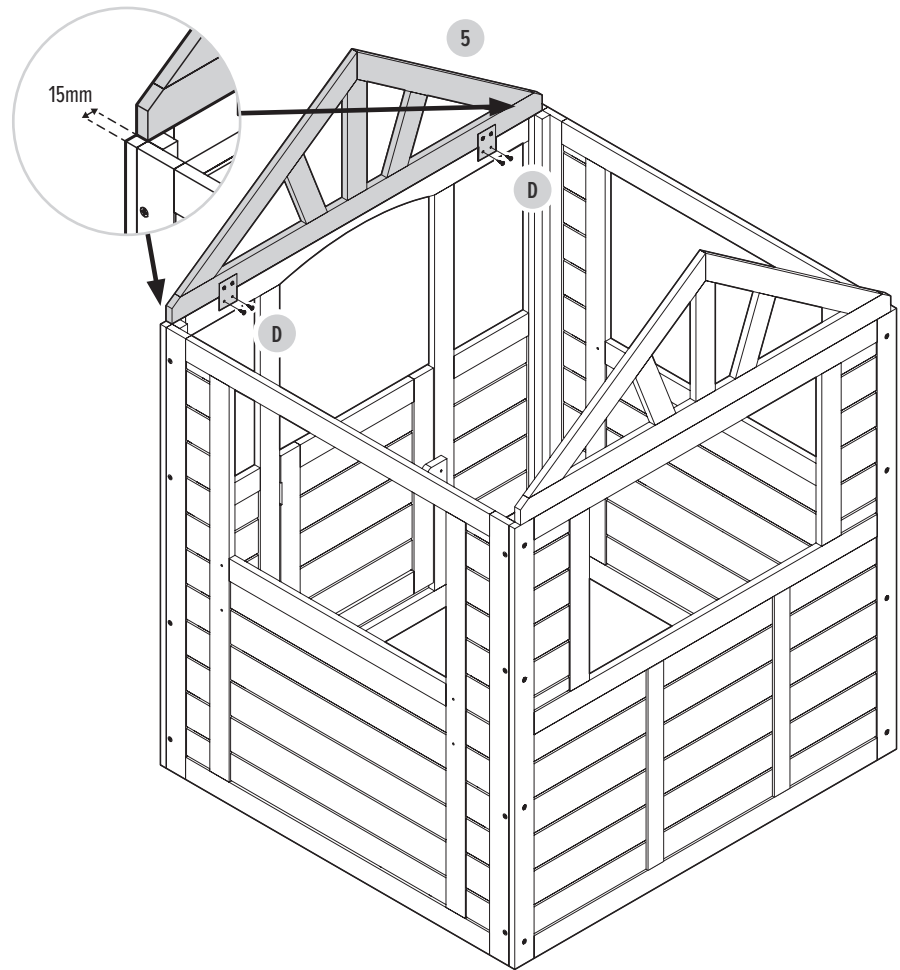


WP2058 x1

D

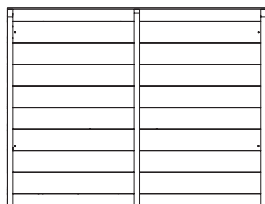


FA4538 3 x 12mm  
Wood screw x4



# 6

1

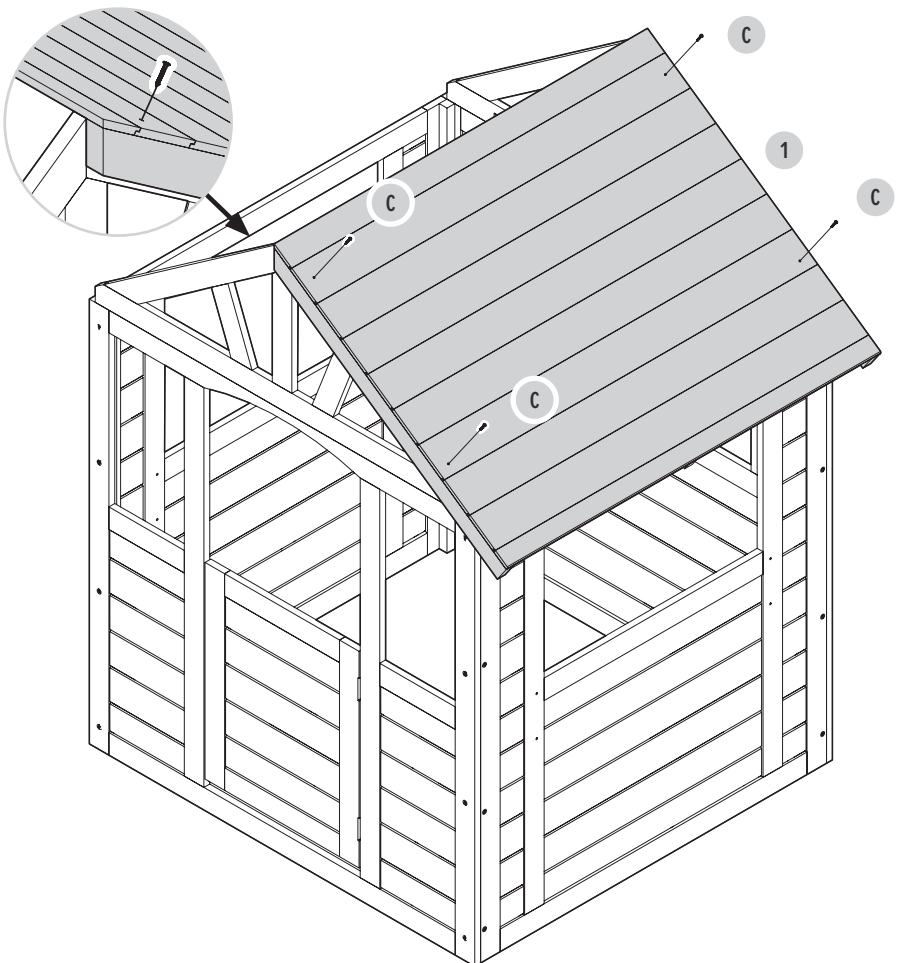


WP2054 x1

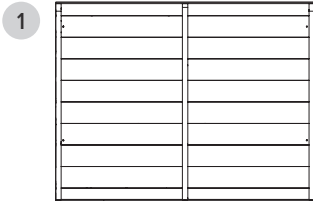
C



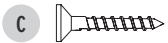
FA4542 3 x 20mm  
Wood screw x4



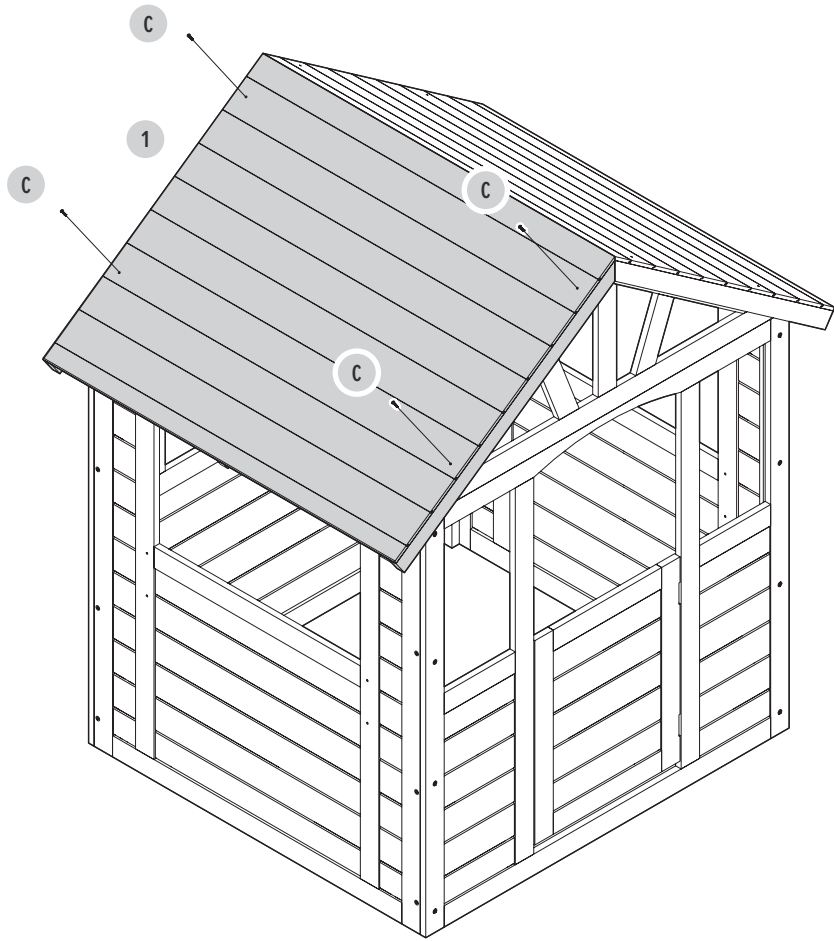
# 7



WP2054 x1



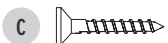
FA4542 3 x 20mm  
Wood screw x4



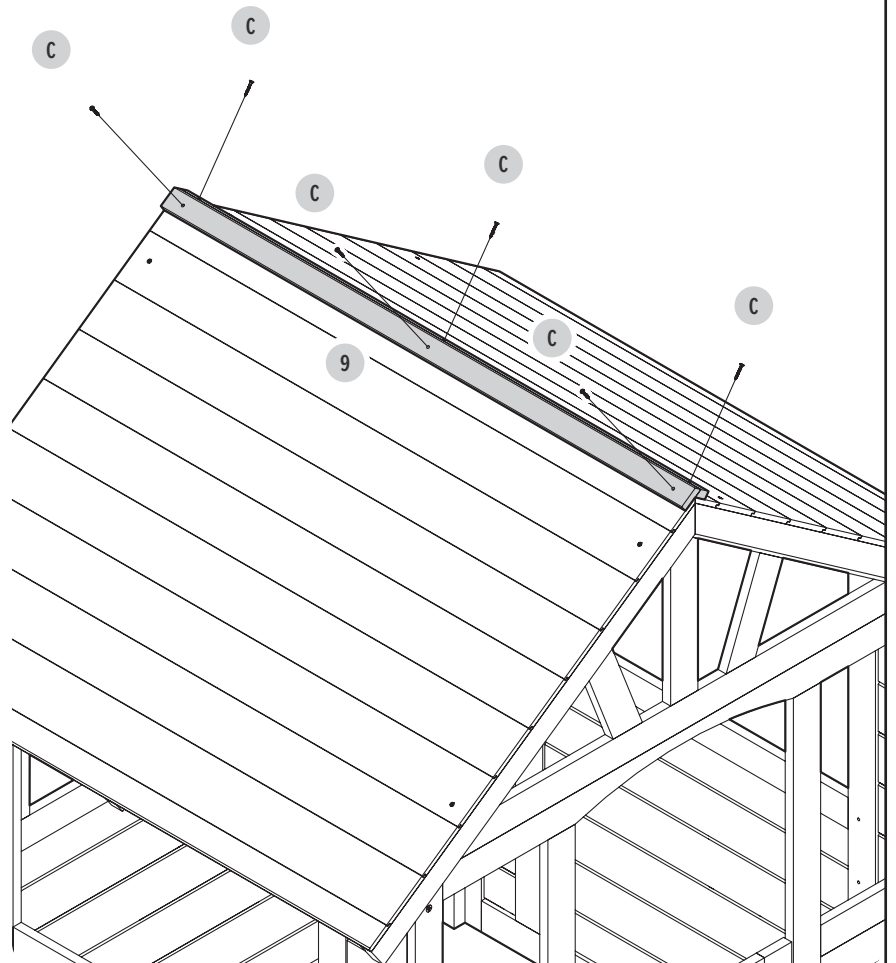
# 8



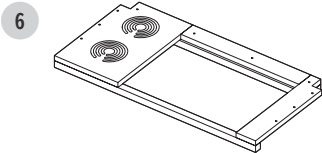
MW2187 x1



FA4542 3 x 20mm  
Wood screw x6



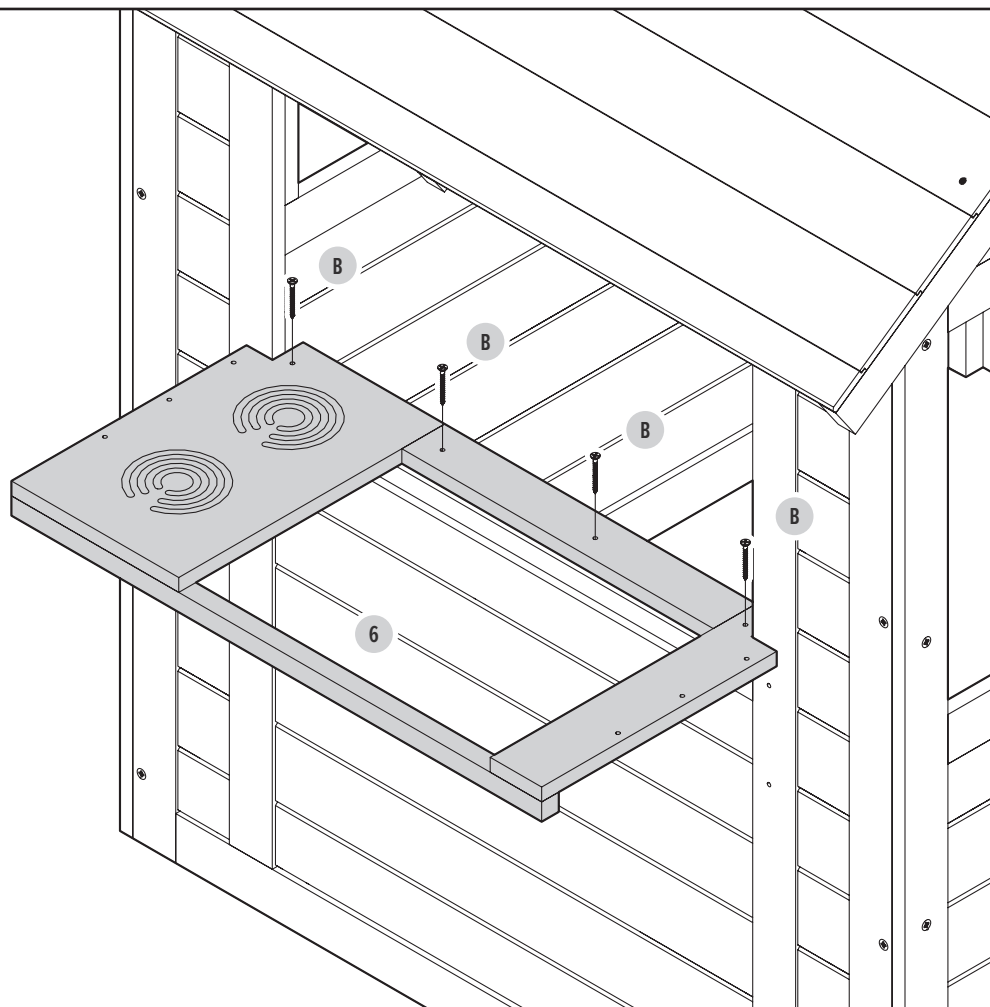
# 9



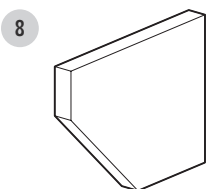
WP2059 x1



FA5126 4 x 35mm  
Wood screw x4



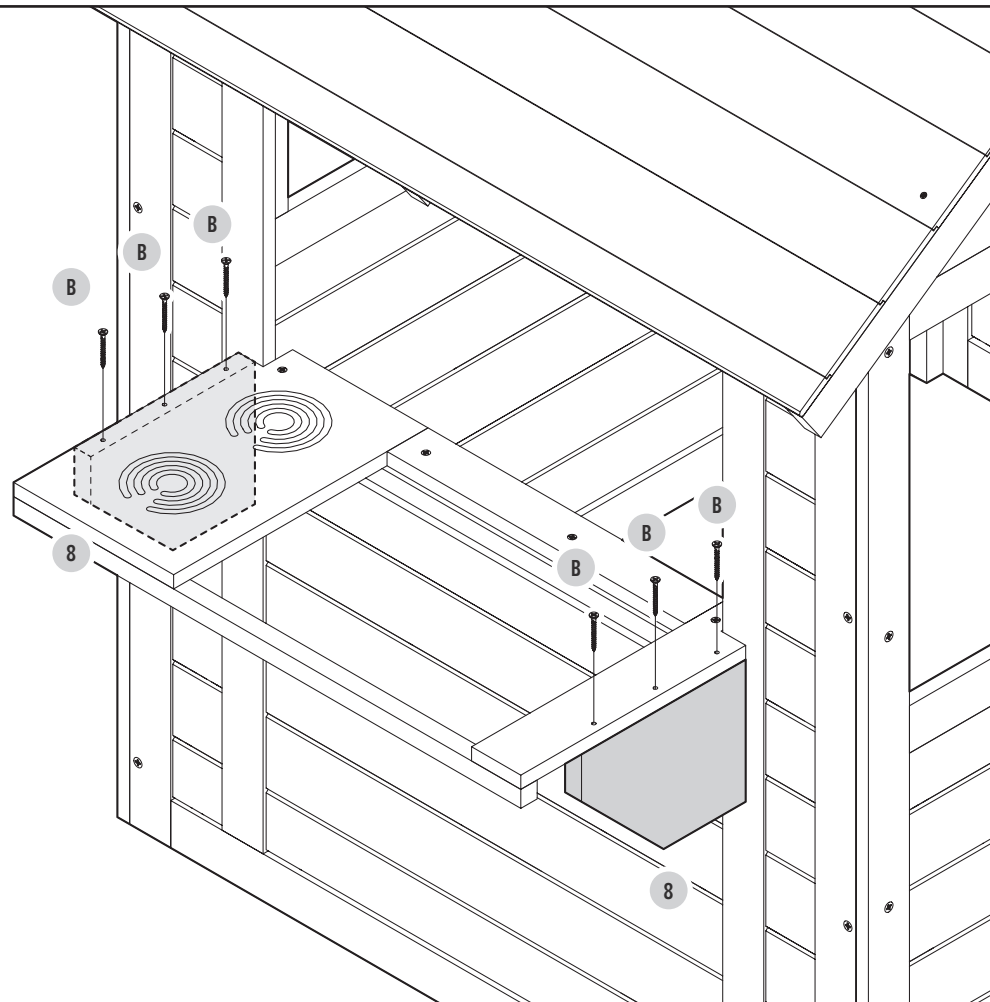
# 10




MW2186 x2

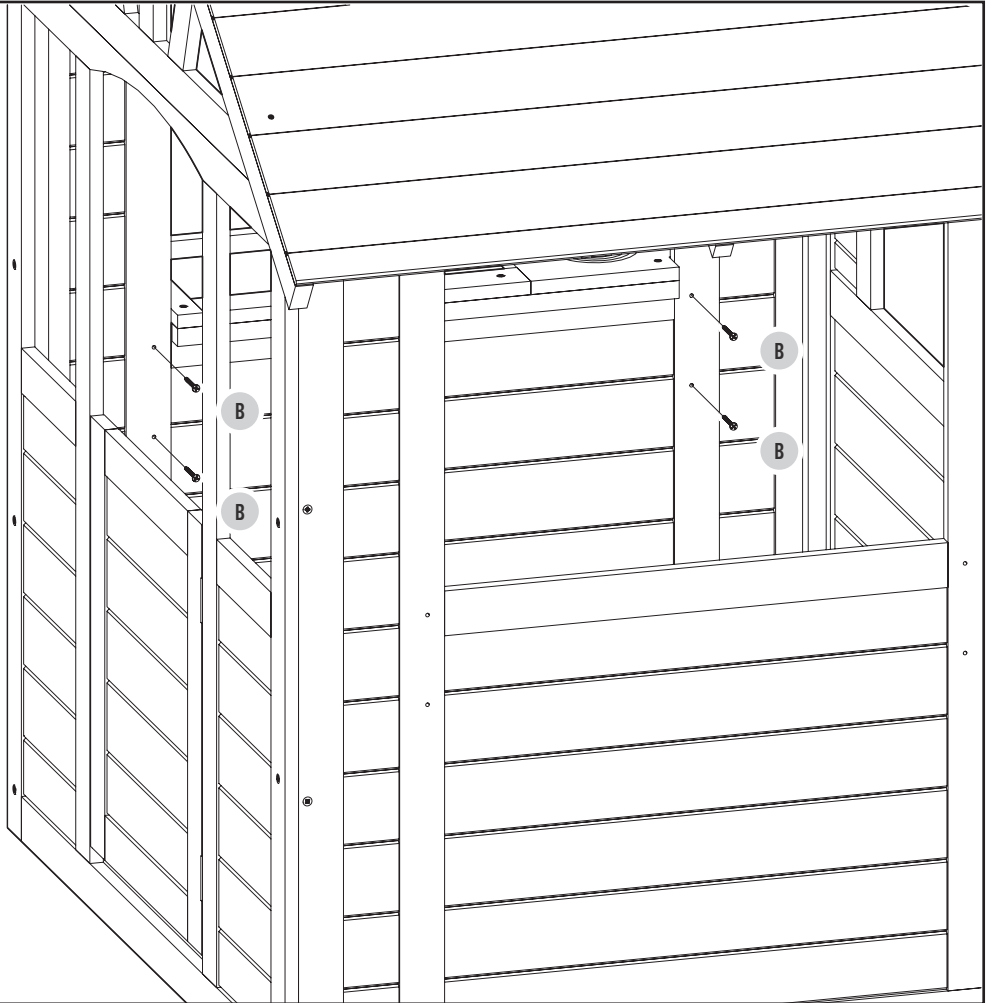


FA5126 4 x 35mm  
Wood screw x6



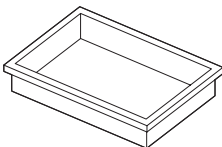
# 11

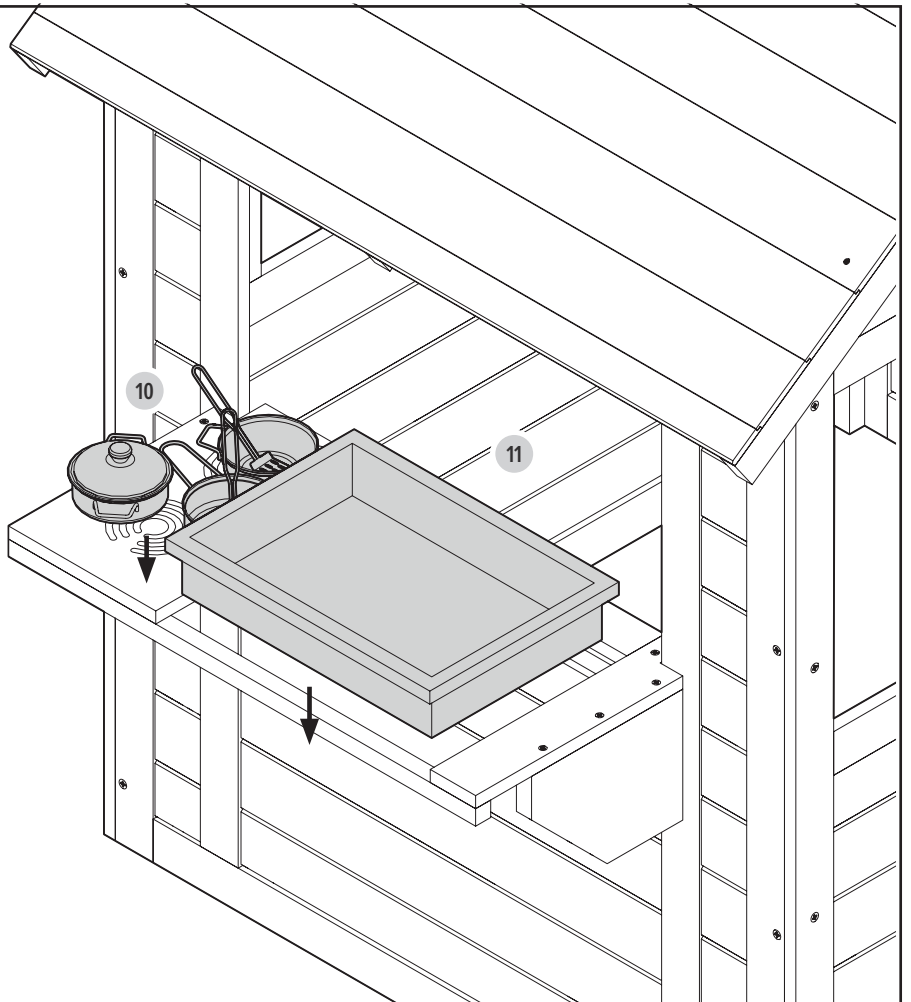
- B**   
FA5126 4 x 35mm  
Wood screw **x4**

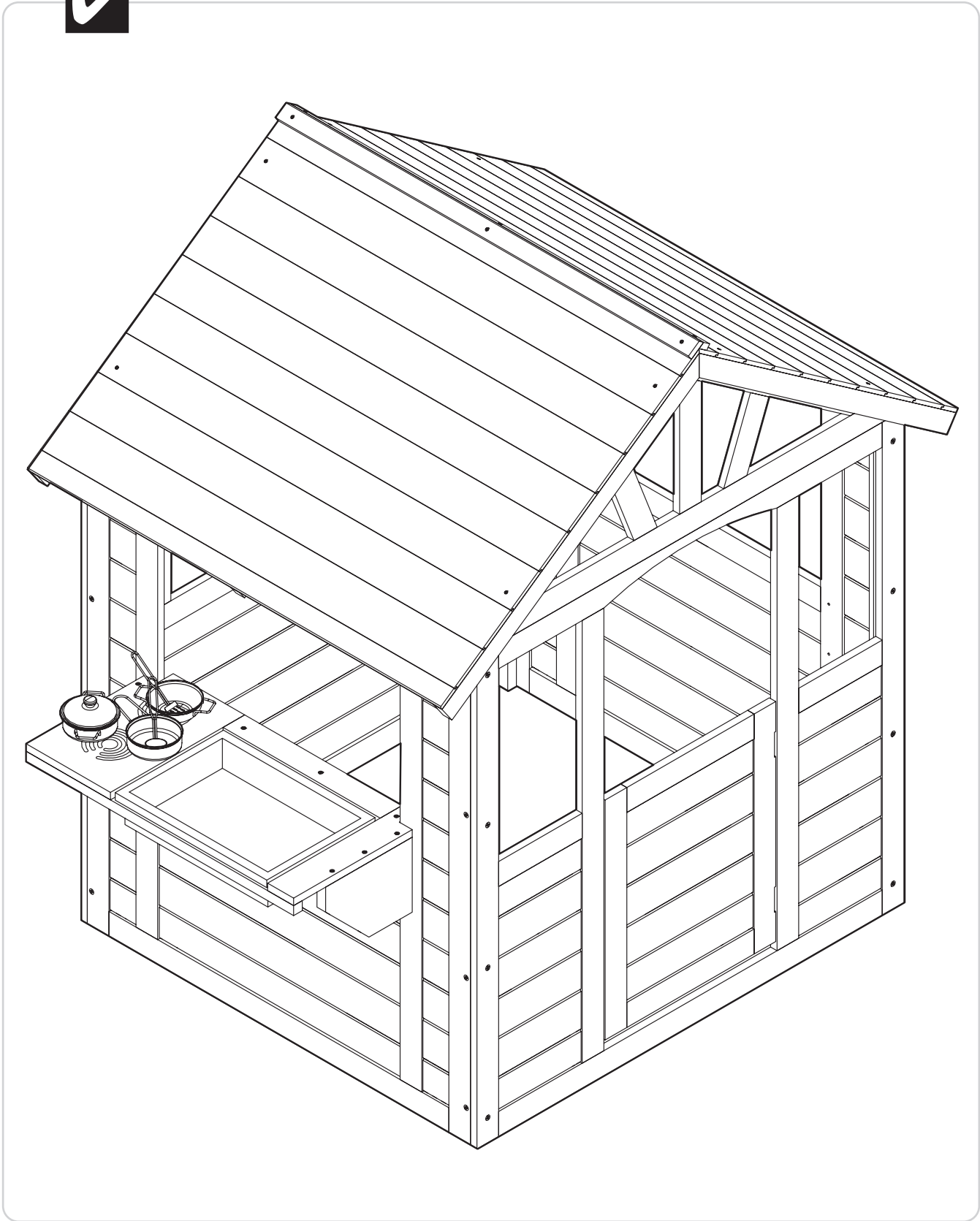


# 12

- 10**   
FC0035 **x1**

- 11**   
PM5005 **x1**









EN

## Thank you!

Thank you for purchasing this product.

DE

## Danke schön!

Vielen Dank für den Kauf dieses Produkts.

### 50NRTH GmbH

Straßburgstrasse 14-16, D-54516 Wittlich, Germany.

[www.50NRTH.com](http://www.50NRTH.com)

[service@50NRTH.com](mailto:service@50NRTH.com)

+49 (0) 6571 95 117-0

We reserve the right to alter the specification on this product without prior notice.  
Wir behalten uns das Recht vor, die Spezifikation dieses Produkts ohne vorherige  
Ankündigung zu ändern.



Made in China • In China hergestellt

622U\_ZWERKULES\_IN0622U-A 1124