

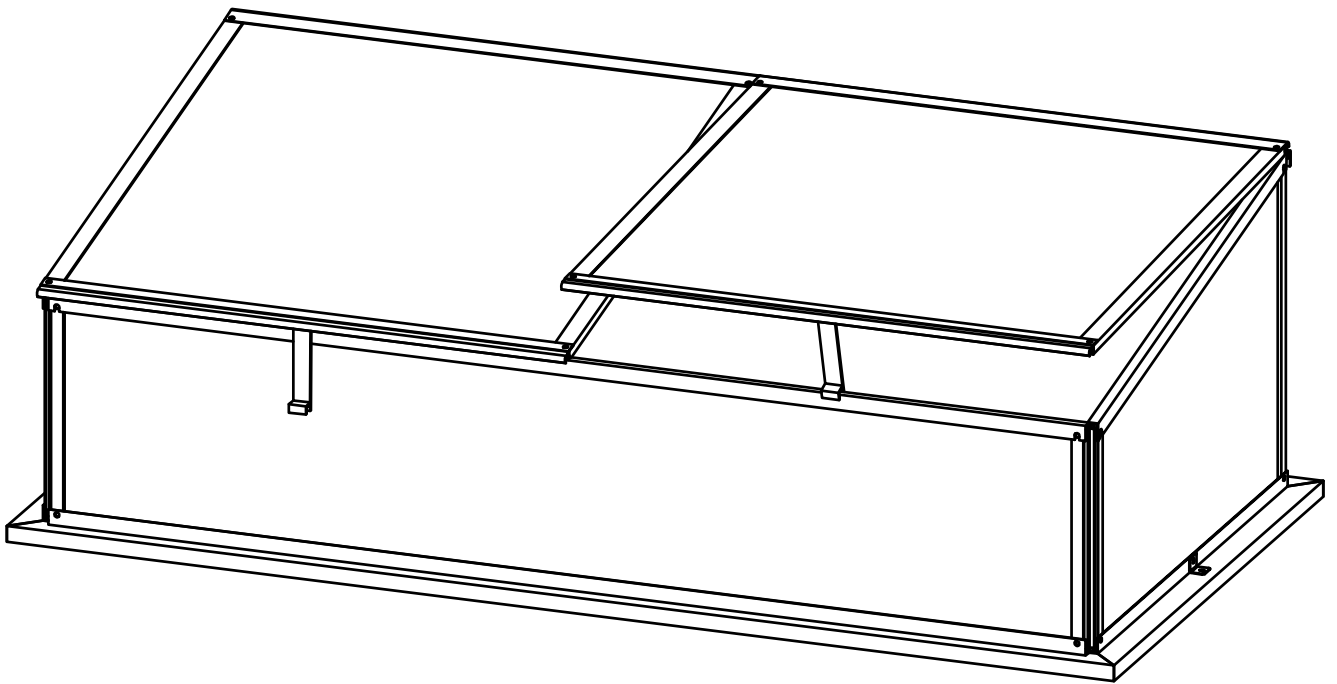


WESTMANN

MONTAGEANLEITUNG

Hochbeetabdeckung

WMG3002-5




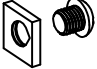
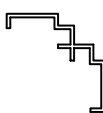




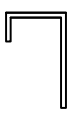




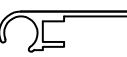

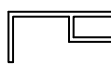


**BEI FRAGEN, KONTAKTIEREN SIE
UNSEREN KUNDENSERVICE:**

50NRTH GmbH
Straßburgstraße 14-16
D-54516 Wittlich

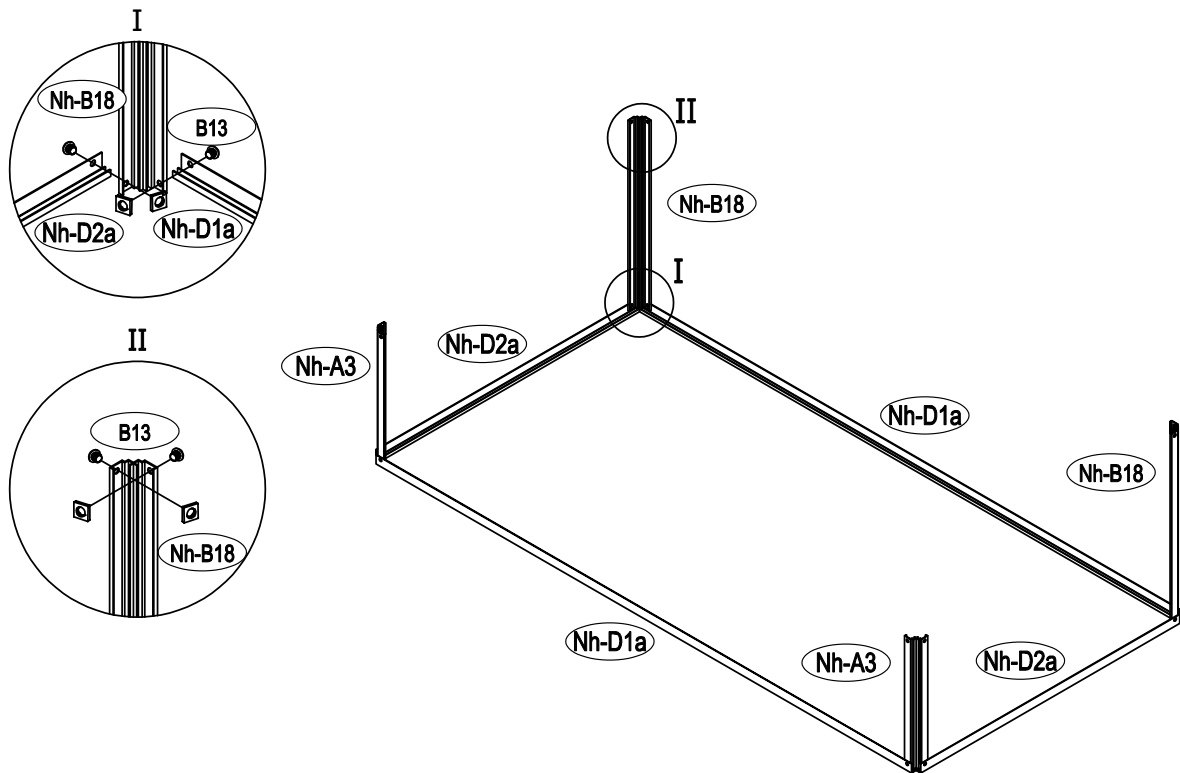
service@50NRTH.com
+49 (0) 6571 95117-0

BAUTEILE:

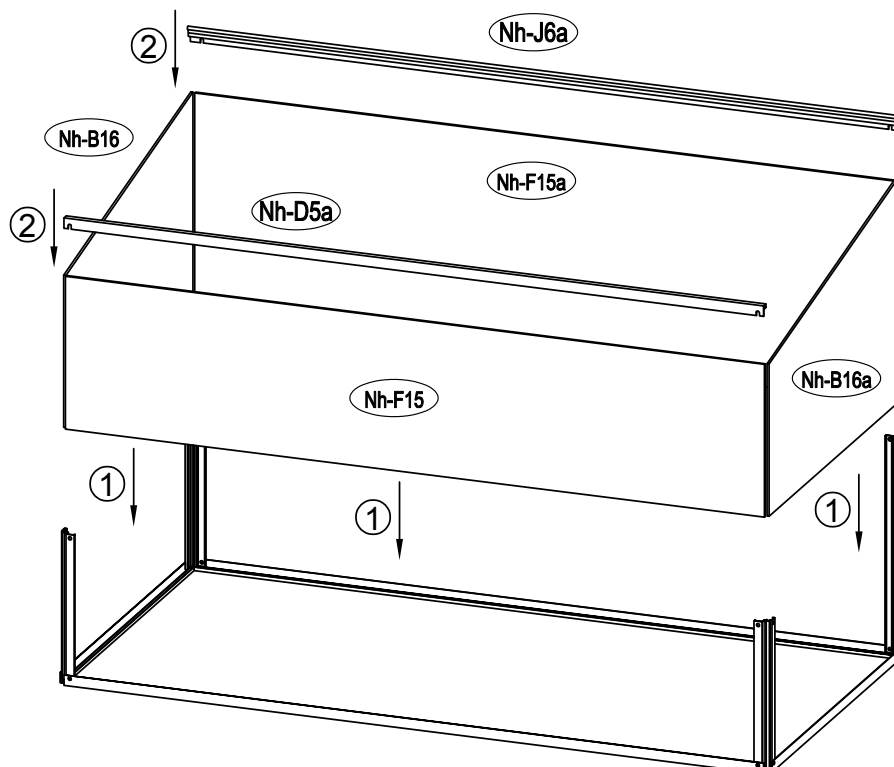
Nh-D1a		1218mm	x2	Nh-A12		20mm	x2
Nh-D2a		589mm	x2	Nh-22		20mm	x2
Nh-D5a		1218mm	x1	B13		M5x6	x24
Nh-A3		255mm	x2	B13a		ST4x10	x2
Nh-B18		375mm	x2	B21		M3.5x6	x2
Nh-J6a		1238mm	x1	Nh-F15		1217x264 mm	x1
Nh-B7		602.5mm	x1	Nh-F15a		1217x384 mm	x1
Nh-B8		602.5mm	x1	Nh-B16		588x386 mm	x1
Nh-D9		620mm	x2	Nh-B16a		588x386 mm	x1
Nh-D10		620mm	x2	Nh-D17		591x603 mm	x2
Nh-B11		595mm	x4				

MONTAGEANLEITUNG:

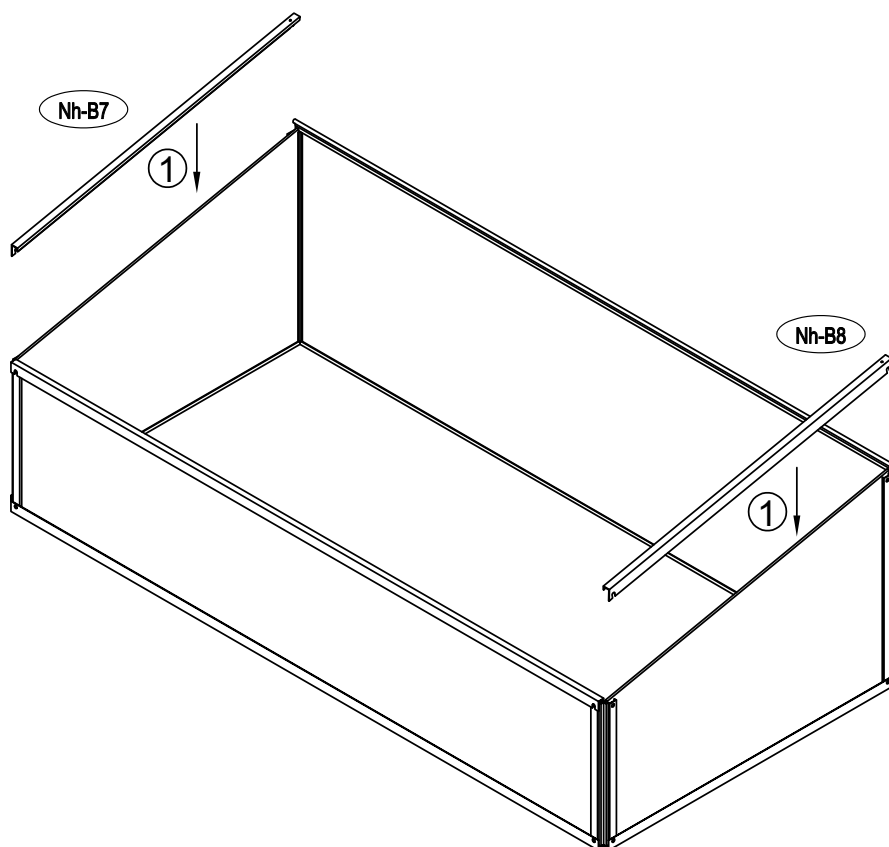
1



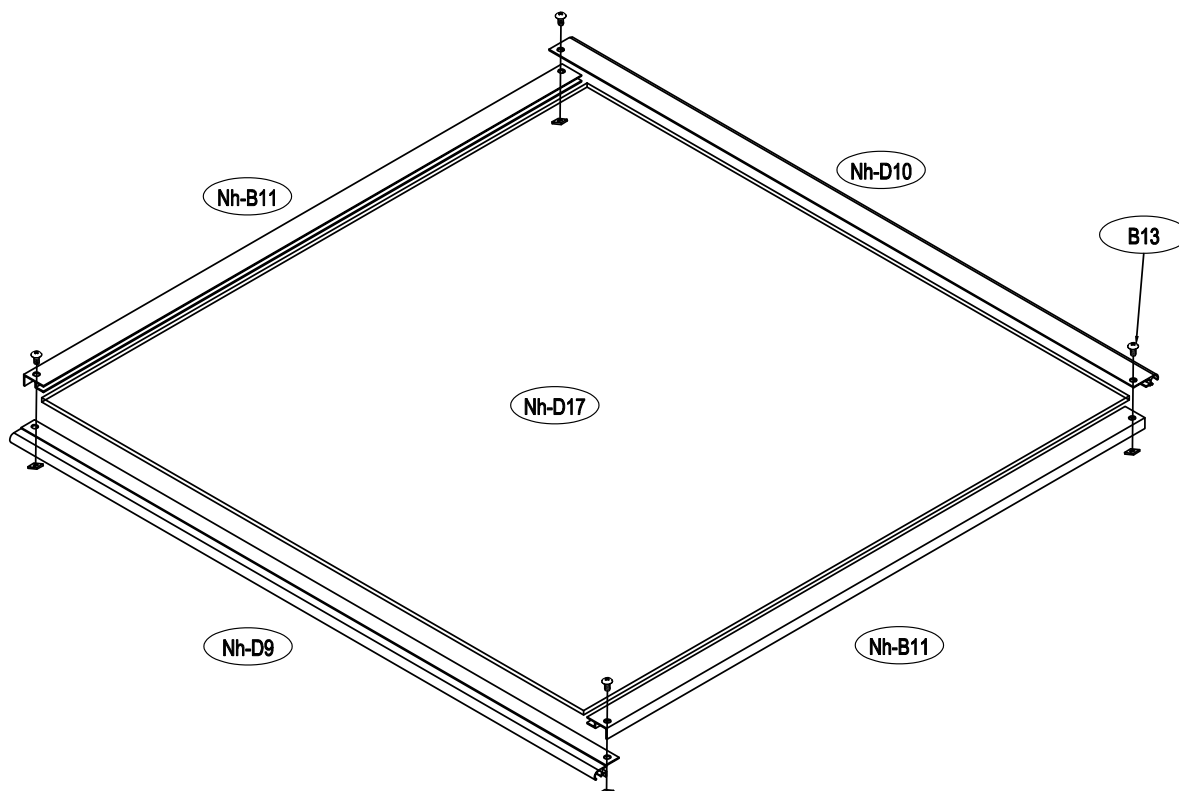
2



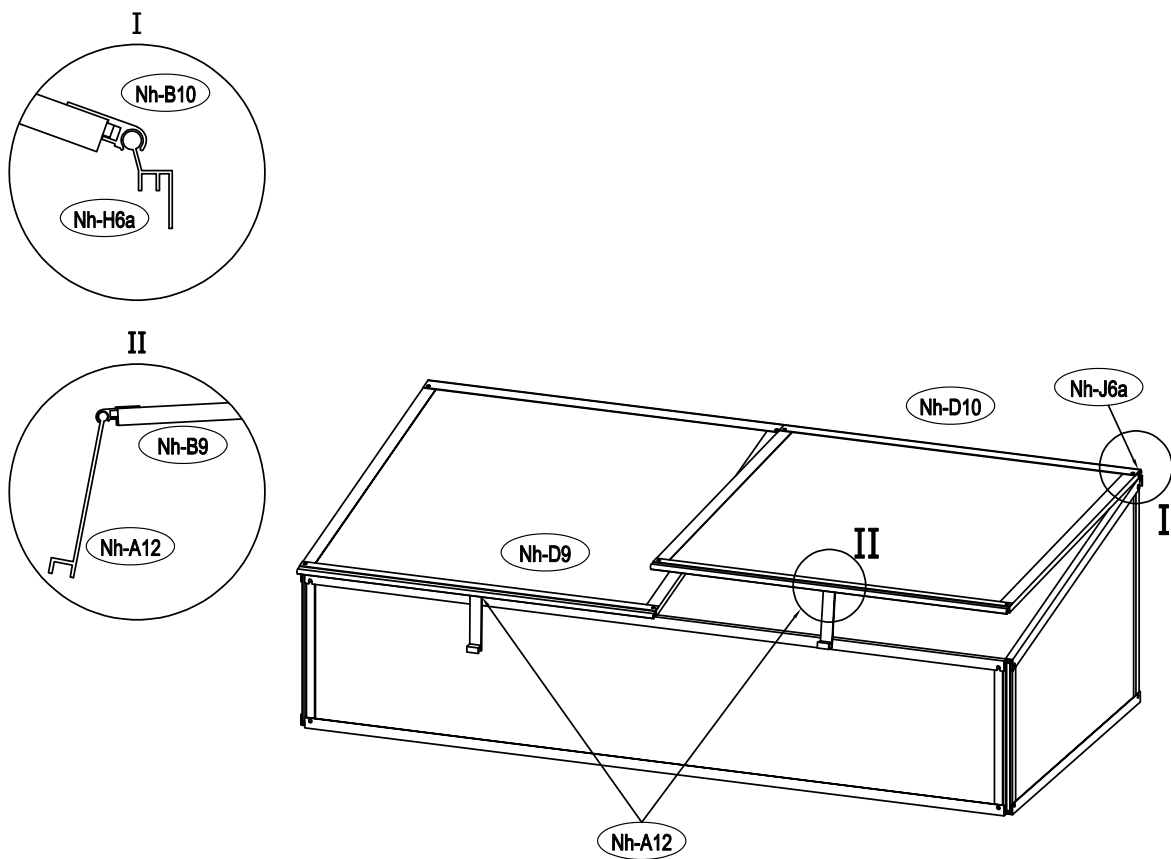
3



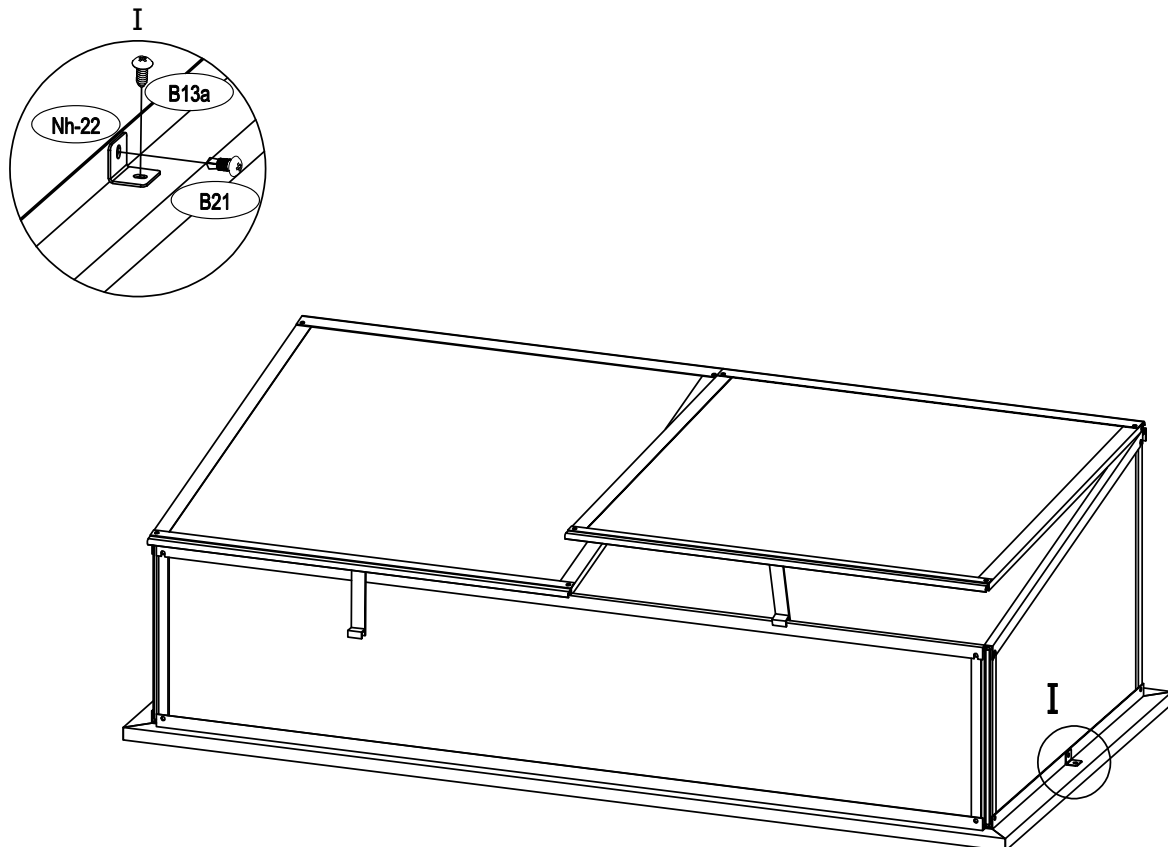
4



5



6



7

