

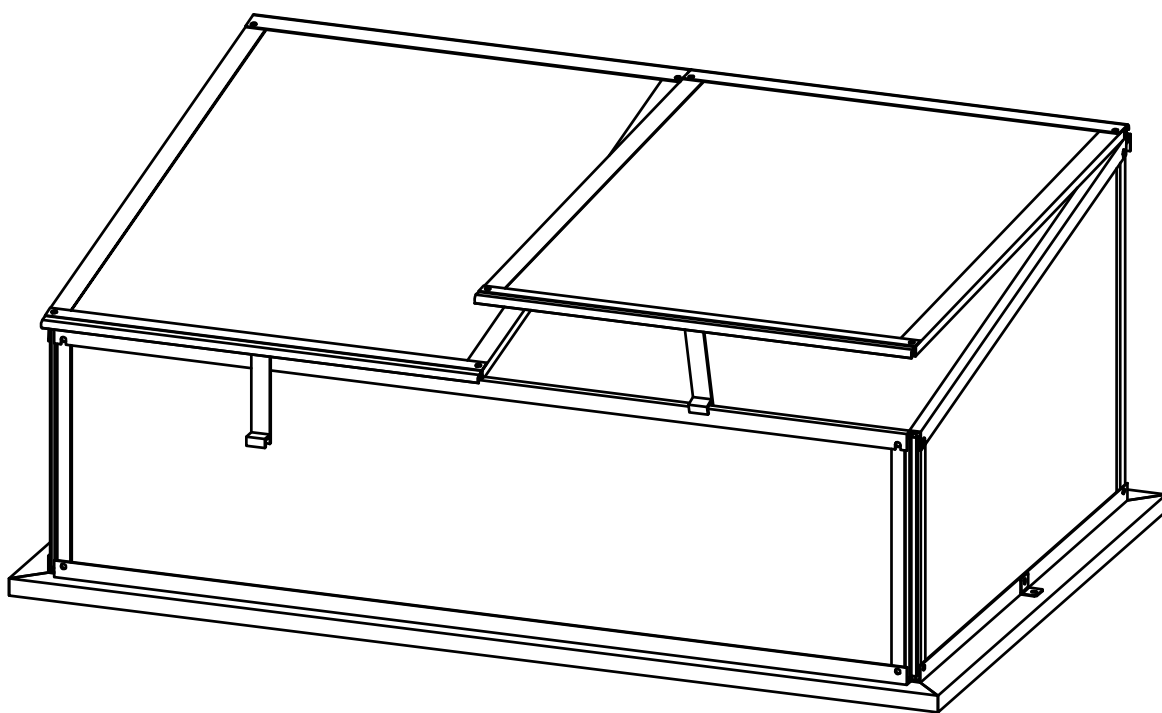


WESTMANN

## MONTAGEANLEITUNG

Hochbeetabdeckung

WMG3002-4




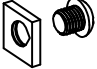
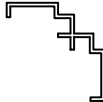




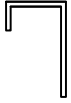




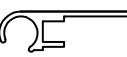

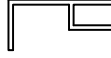


**BEI FRAGEN, KONTAKTIEREN SIE  
UNSEREN KUNDENSERVICE:**

50NRTH GmbH  
Straßburgstraße 14-16  
D-54516 Wittlich

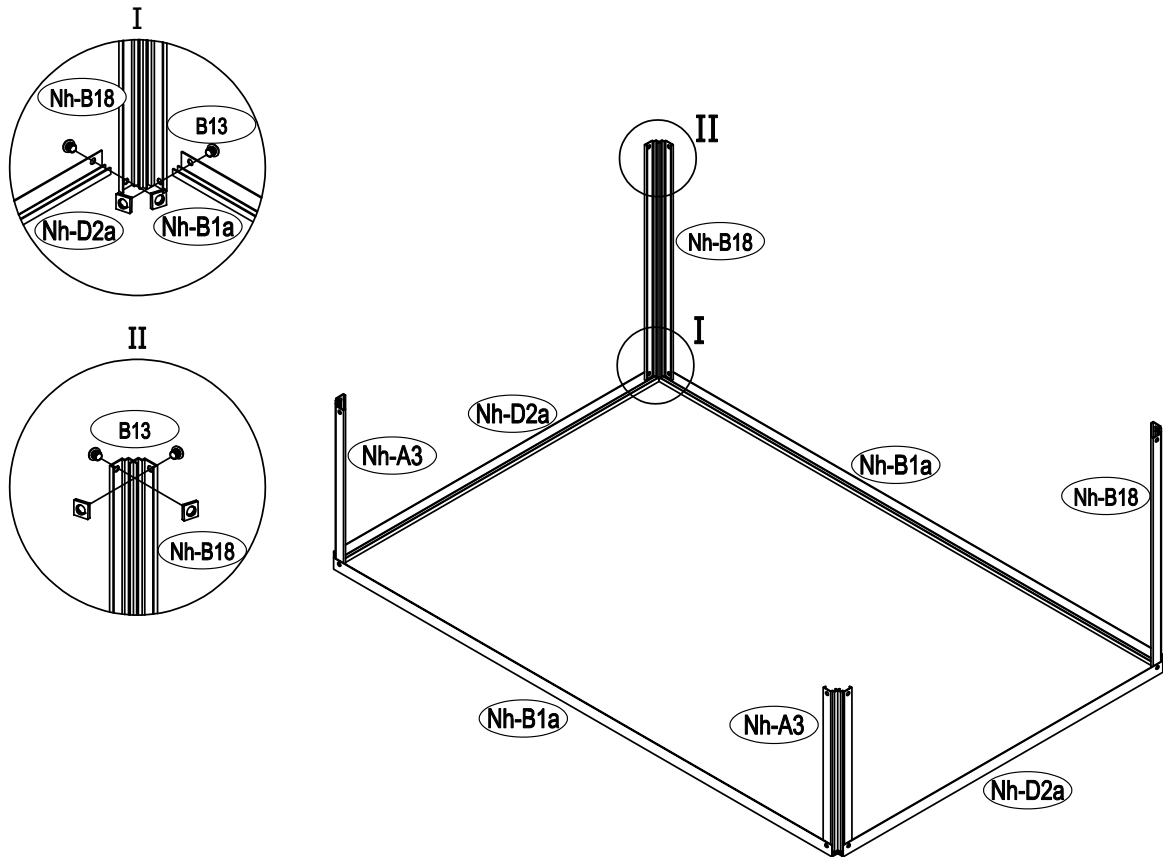
service@50NRTH.com  
+49 (0) 6571 95117-0

## BAUTEILE:

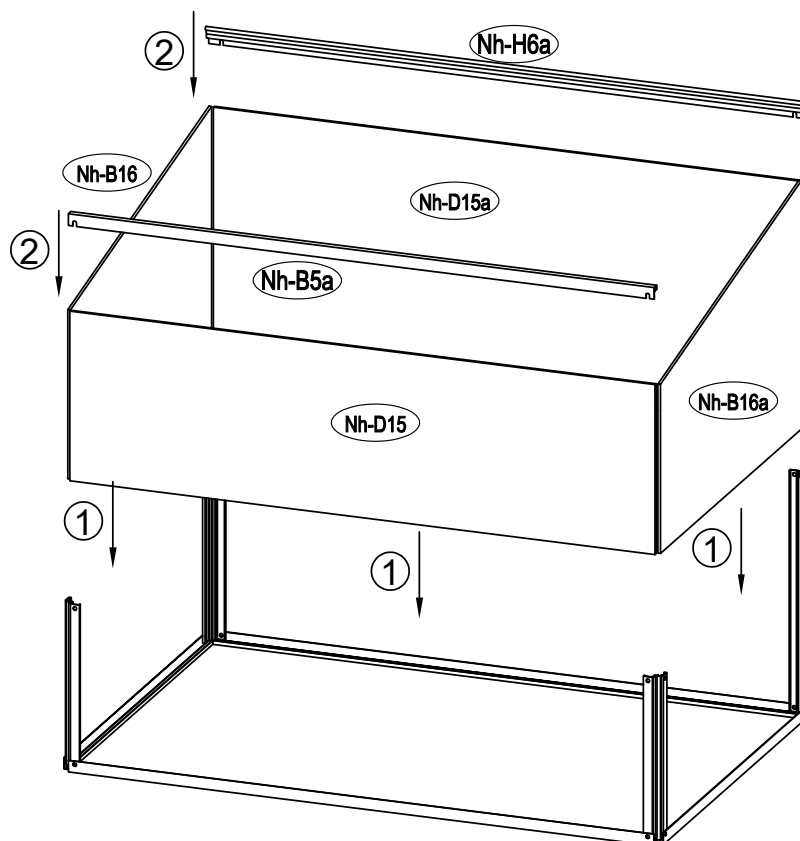
Nh-B1a		918mm	x2	Nh-A12		20mm	x2
Nh-D2a		589mm	x2	Nh-22		20mm	x2
Nh-B5a		918mm	x1	B13		M5x6	x24
Nh-A3		255mm	x2	B13a		ST4x10	x2
Nh-B18		375mm	x2	B21		ST3.5x6	x2
Nh-H6a		938mm	x1	Nh-D15		917x263 mm	x1
Nh-B7		602.5mm	x1	Nh-D15a		917x386 mm	x1
Nh-B8		602.5mm	x1	Nh-B16		588x386 mm	x1
Nh-B9		470mm	x2	Nh-B16a		588x386 mm	x1
Nh-B10		470mm	x2	Nh-B17		441x603 mm	x2
Nh-B11		595mm	x4				

## MONTAGEANLEITUNG:

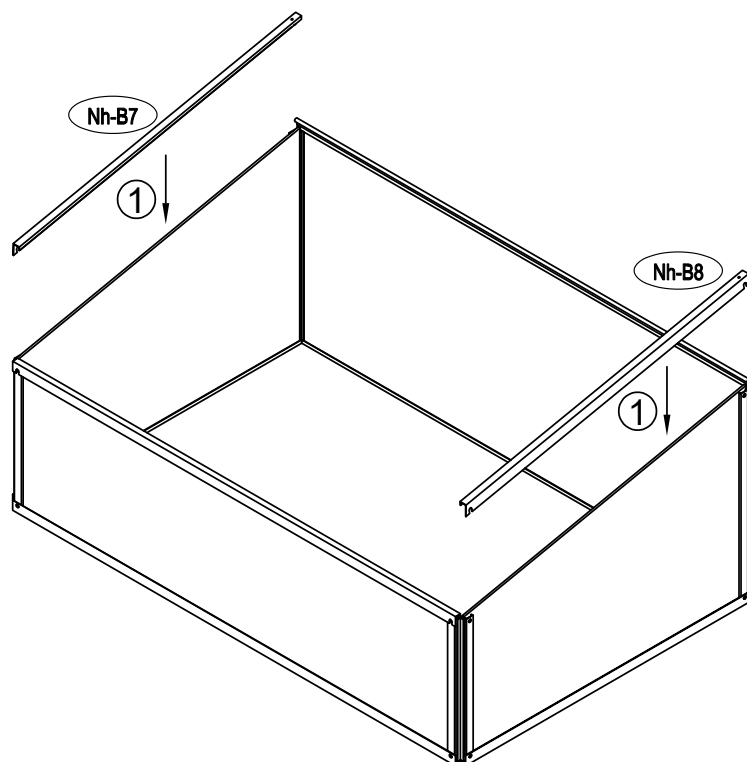
1



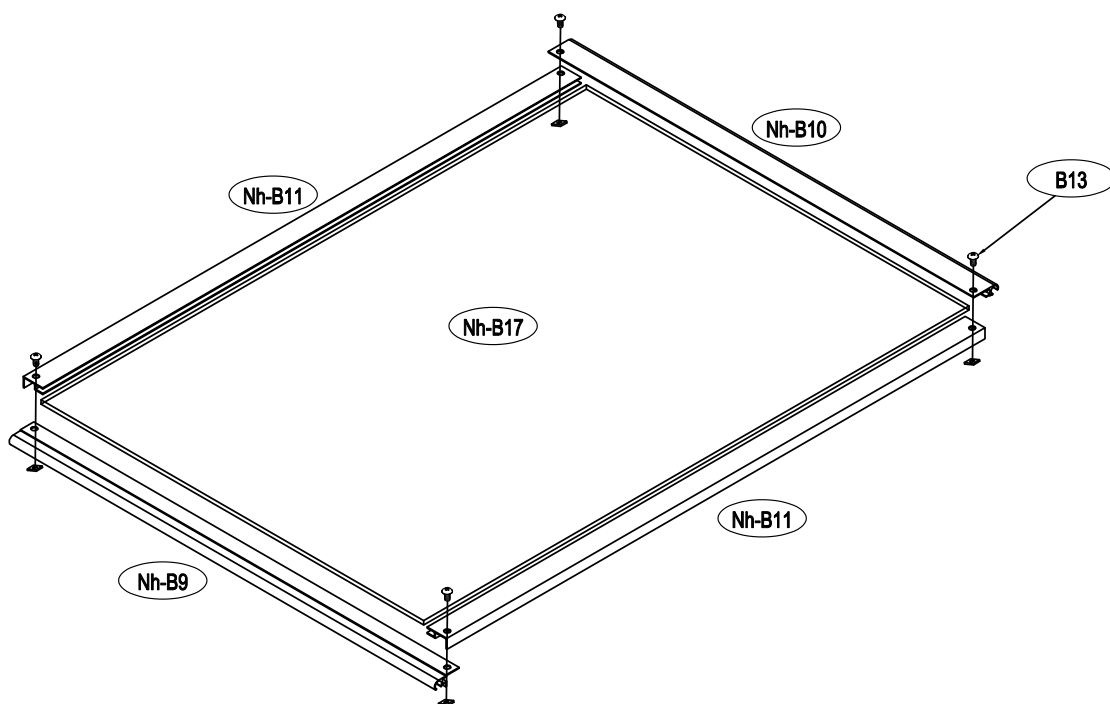
2



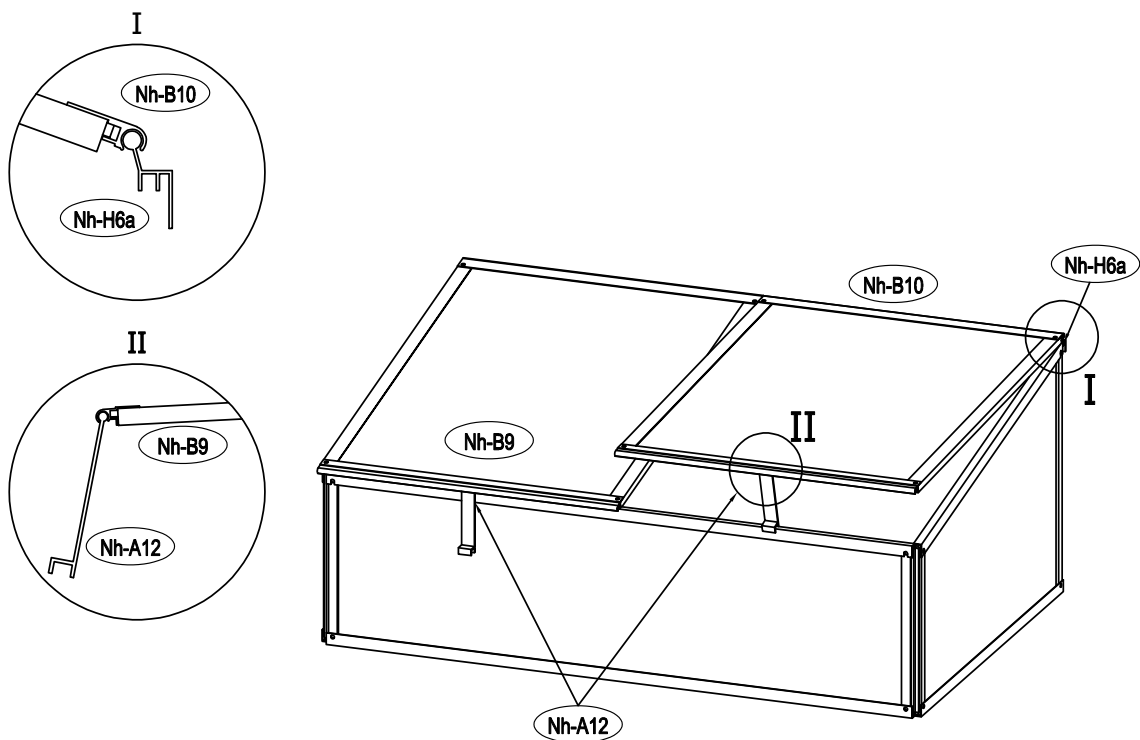
3



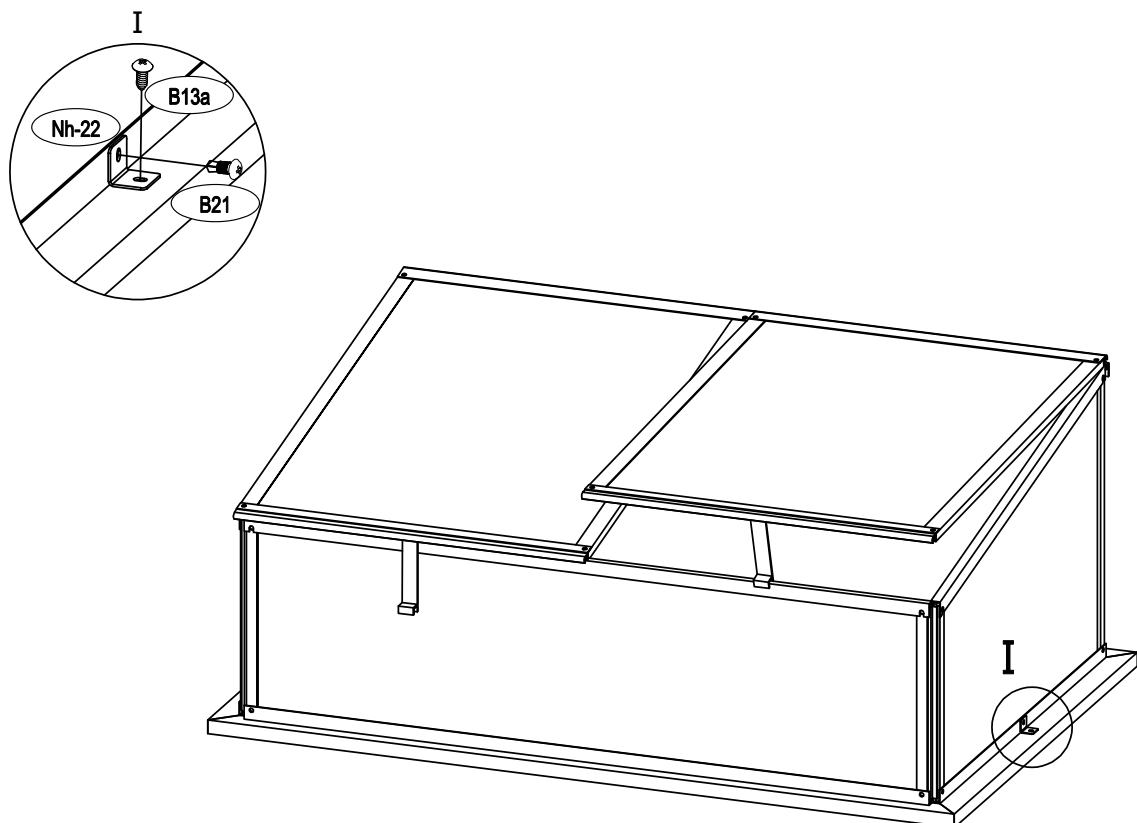
4



5



6



7

