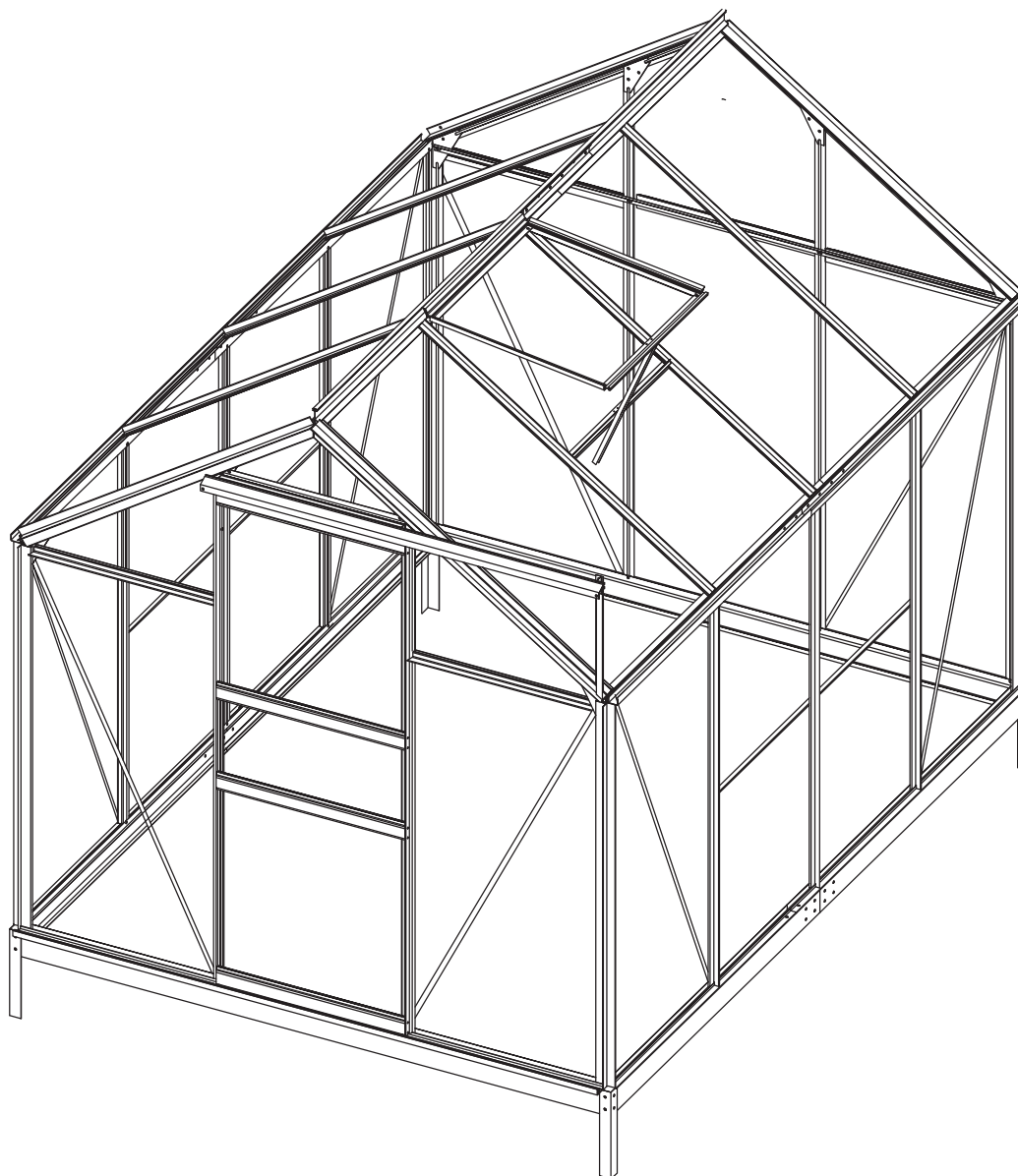




**WESTMANN**

## **MONTAGEANLEITUNG**

Gewächshaus 6x8



**BEI FRAGEN, KONTAKTIEREN SIE  
UNSEREN KUNDENSERVICE:**

50NRTH GmbH  
Straßburgstraße 14-16  
D-54516 Wittlich

service@50NRTH.com  
+49 (0) 6571 95117-0

# **Um Verletzungen zu vermeiden, lesen Sie bitte die Montageanleitung gründlich und sorgfältig durch.**

Bitte beachten:

1. Für den Aufbau sollten 2-3 Stunden Zeit eingeplant werden.
2. Die UV-beständige Seite der Polycarbonatplatten müssen zwingend in Richtung Sonne eingebaut werden, ansonsten ist die UV-Beständigkeit nicht gewährleistet.
3. Bitte sorgen Sie vor Einbau der Polycarbonat Platten dafür, dass die Folie schon teilweise abgezogen wurde, ansonsten wird es schwer, diese im Nachgang zu entfernen.
4. Bauen Sie das Gewächshaus bitte auf einem flachen und ebenem Boden auf.

## **Allgemeine Sicherheitsvorschriften zum Aufbau**

Nasse und feuchte Arbeitsbereiche können zu Verletzungen führen. Bitte bauen Sie das Gewächshaus daher nur im trockenen auf.

Jeder Schritt des Aufbaus sollte gewissenhaft durchgeführt werden.

Bitte bauen Sie das Gewächshaus nicht auf, wenn Sie müde oder unter Einfluss von Alkohol stehen.

Beim Aufbau müssen zwingend Handschuhe getragen werden, um die Gefahr von Schnittwunden zu vermeiden.

## **Pflegen Sie dieses Produkt im Laufe der Zeit**

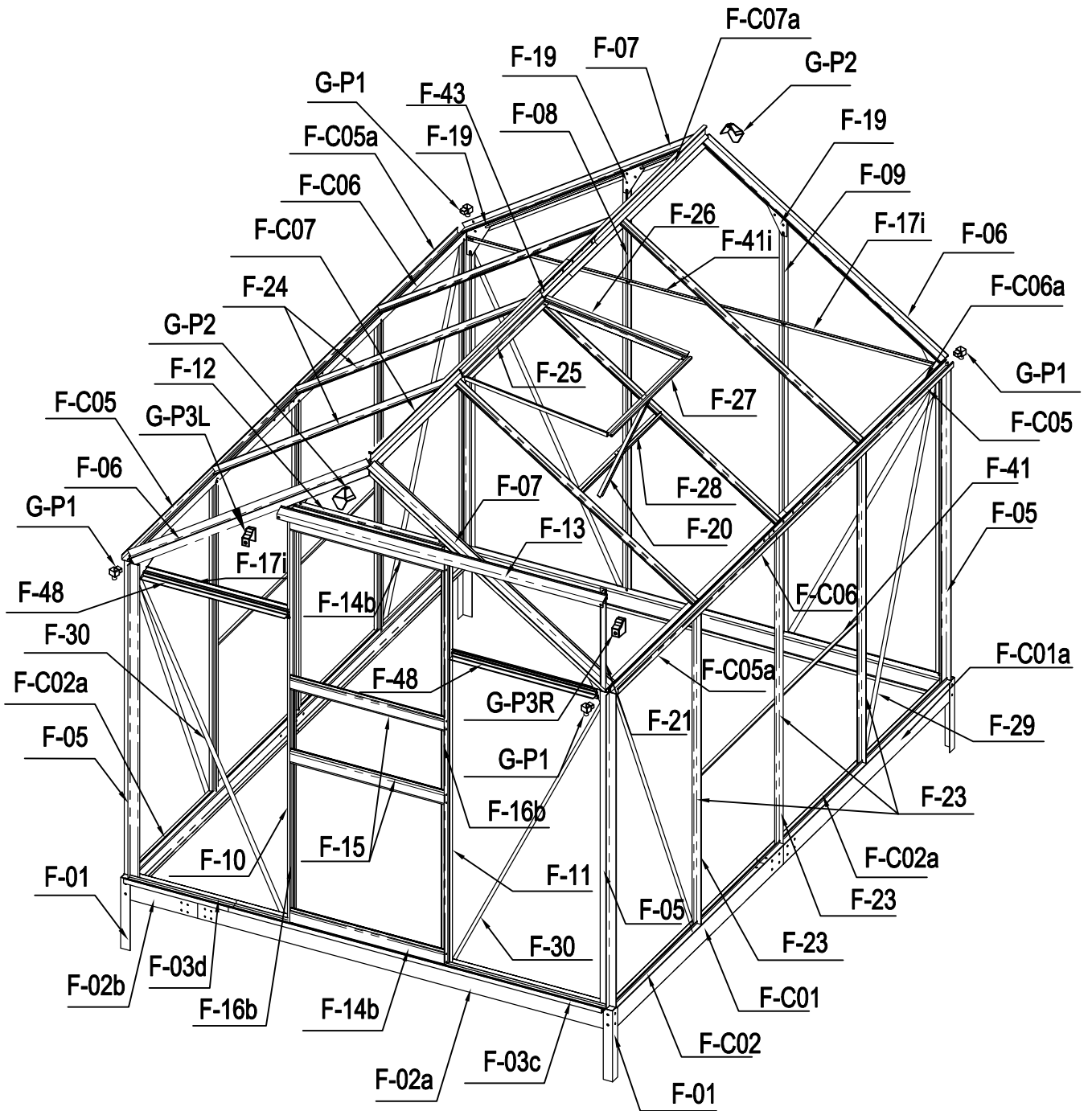
Spritzen Sie das Gewächshaus bitte des Öfteren mit Wasser ab, um die Bildung von Schmutz und Schimmel zu vermeiden. Im Winter muss das Dach durch anfallenden Schnee zwingend befreit werden.

## **Halten Sie den Aufbauplatz sauber**

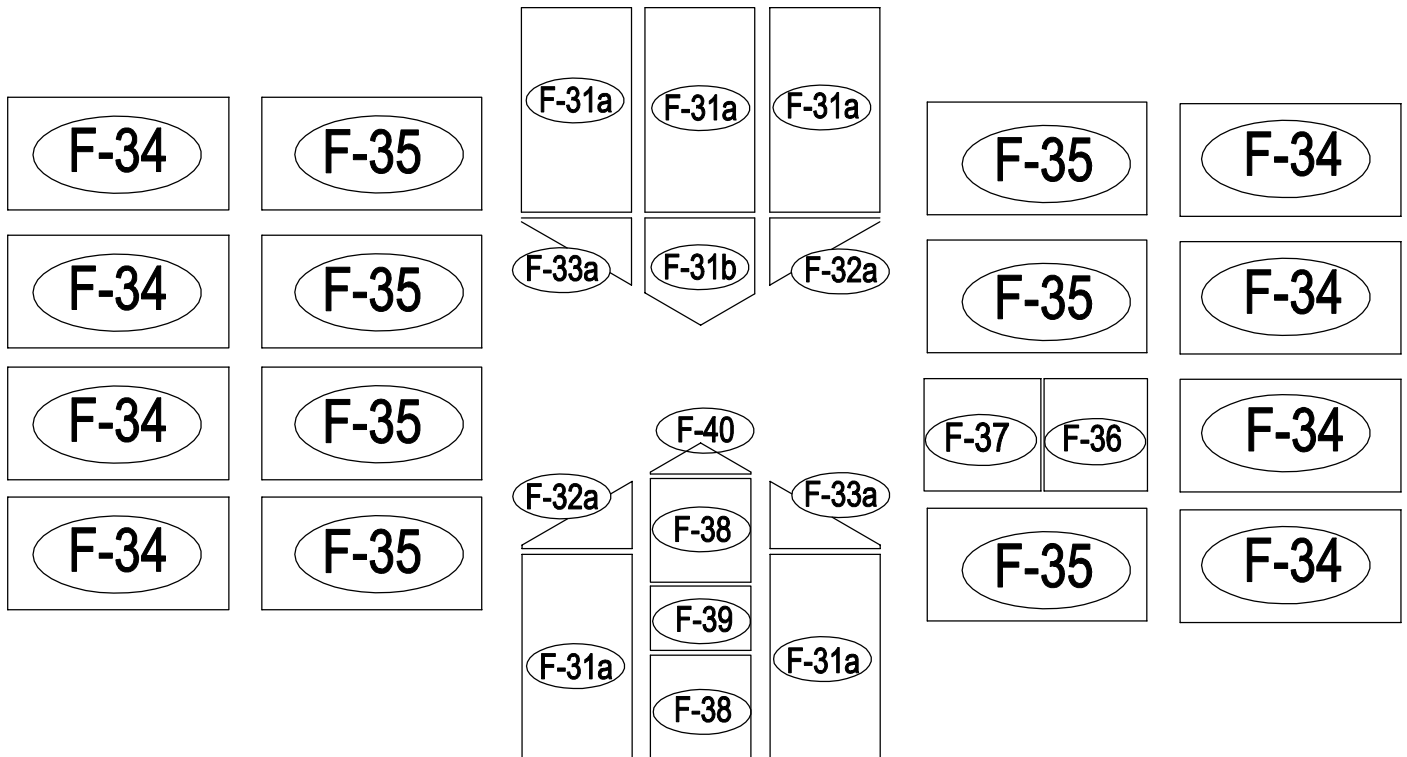
Beim Aufbau ist darauf zu achten, dass der Aufbauplatz des Gewächshauses stets sauber gehalten wird. Halten Sie den Arbeitsbereich immer frei von Hindernissen, Fett, Öl, Müll und anderen Fremdkörpern.

## **Richtige Gewächshauslage**

Sorgen Sie dafür, dass das Gewächshaus auf einem ebenen und flachen Boden aufgebaut wird.



## Rear





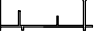



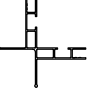

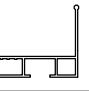

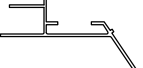
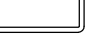
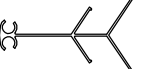
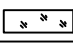

## Anmerkungen:

1. Entfernen Sie vor der Installation der Doppelstegplatten etwa 5 cm Film von den Blatträndern, damit dieser nach dem Einbau leicht abgezogen werden kann.
2. Die UV-beständige Seite der Folie ist mit einer opalweißen Folie bedeckt und muss der Sonne zugewandt werden.



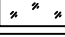
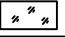
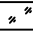





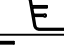


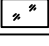
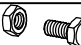




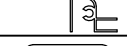

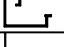


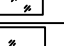
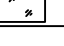






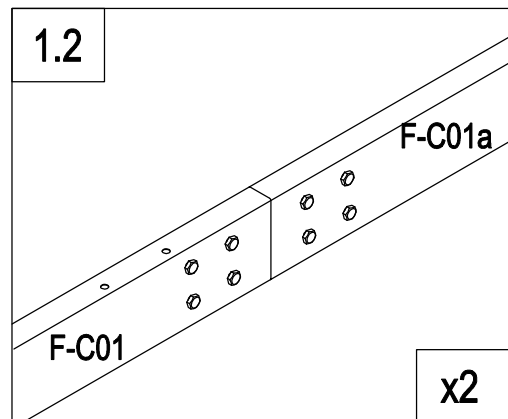
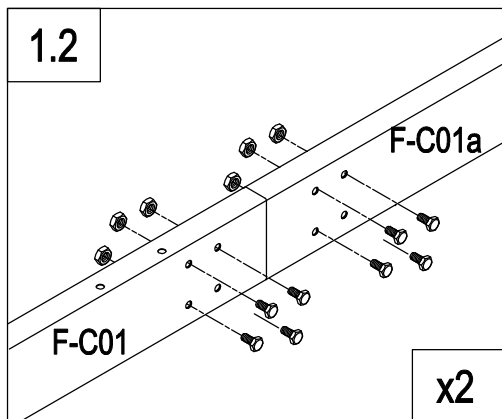
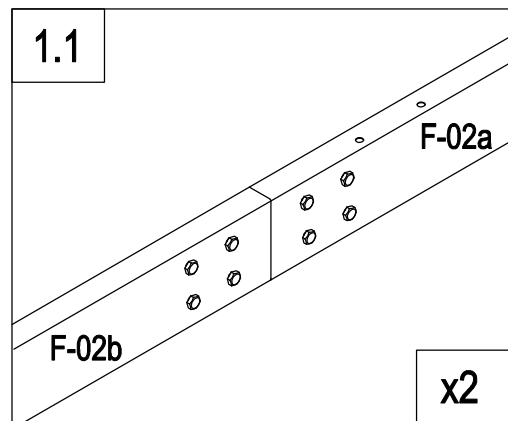
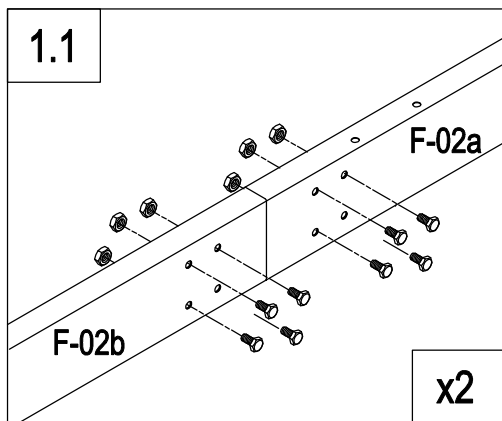
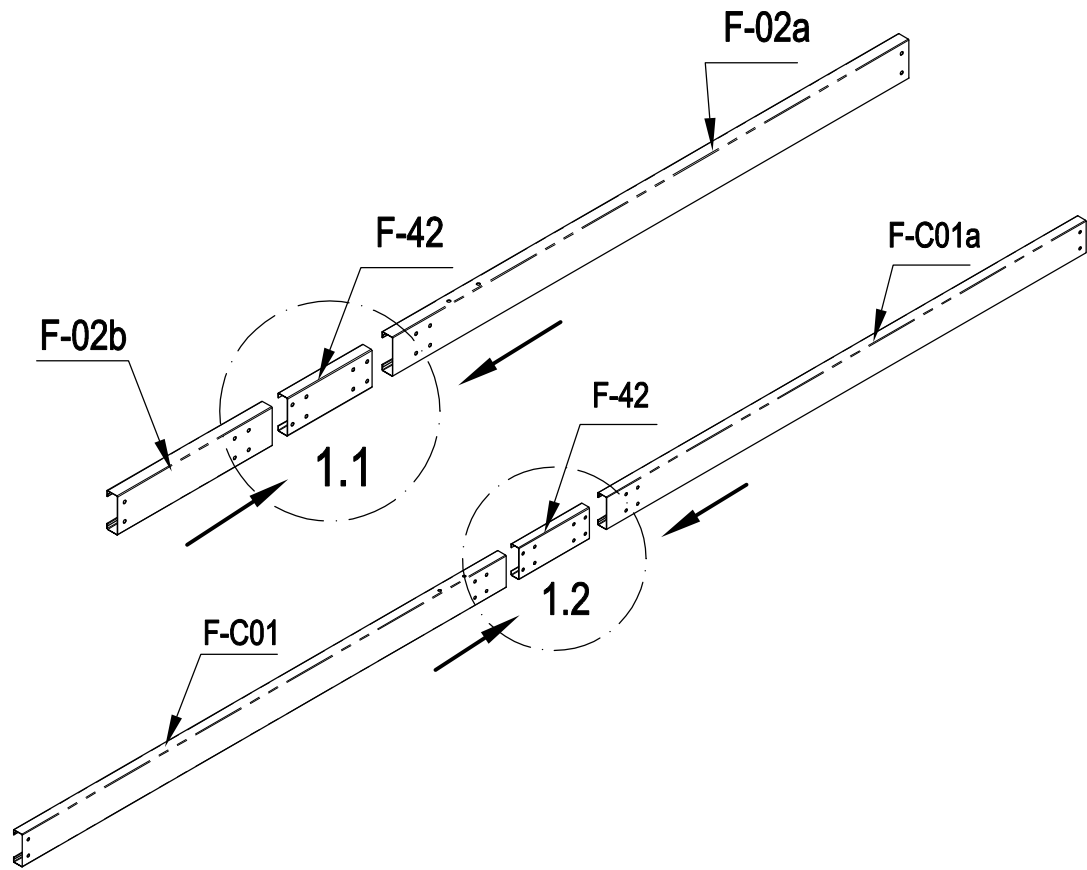
Zwei Seiten der PC-Folie sind mit einer dünnen Folie bedeckt, eine Seite der Folie ist transparent, die andere Seite ist opalweiß.  
Die UV-beständige Seite der Folie ist mit der opalweißen Folie überzogen und muss der Sonne zugewandt werden.

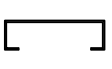
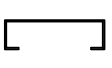
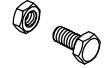
## Teilleiste:

BASE			
IMAGE	NO.	L.	QTY
	F-01	280	4
	F-02a	1533	2
	F-02b	349	2
	F-C01	1241	2
	F-C01a	1241	2
	F-03c	1362	1
	F-03d	471	1
	F-04b	471	1
	F-C02	1070	2
	F-C02a	1362	3
	F-42	200	4
	F-C13		18
WALL AND ROOF			
IMAGE	NO.	L.	QTY
	F-05	1240	4
	F-06	1105	2
	F-07	1105	2
	F-08	1650	1
	F-09	1650	1
	F-23	1240	6
	F-24	1100	6
	F-48	568	5
	F-10	1644	1
	F-11	1644	1
	F-C05	1286	2
	F-C05a	1150	2
	F-C06	1288	2
	F-C06a	1144	2
	F-17	618	4
	F-17i	618	3
	F-41i	1216	1
	F-41	1216	2
	F-29	1360	4
	F-30	1328	4
	F-C07	1432	1
	F-C07a	1000	1
	F-31a	1217x585	5
	F-31b	618x585	1

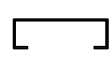
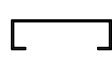
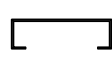
  

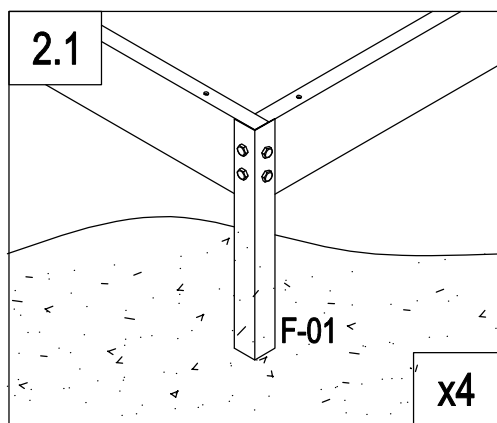
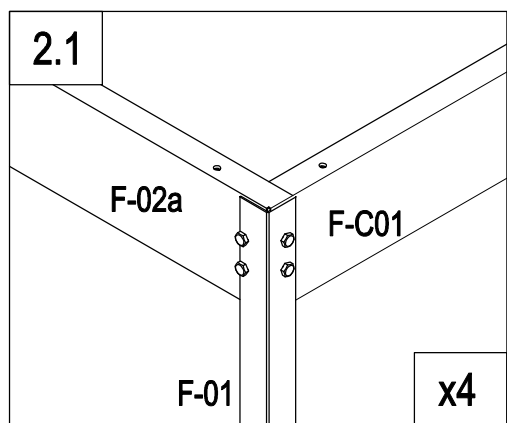
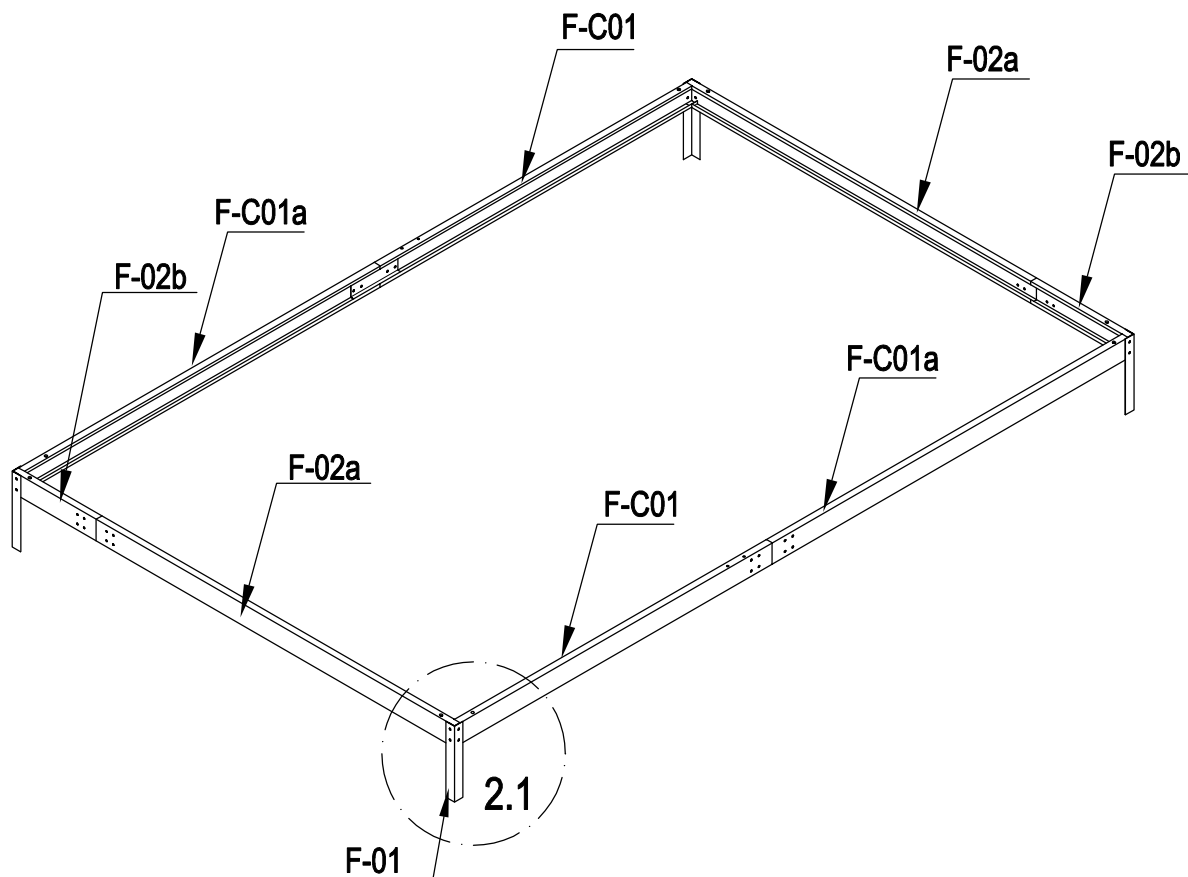
	F-32a	412x585	2
	F-33a	412x585	2
	F-34	1238x585	8
	F-35	1110x585	7
	F-36	540x585	1
	F-40		1
	F-43	390	2
	F-19		8
WINDOW			
IMAGE	NO.	L.	QTY
	F-20	360	1
	F-25	580	1
	F-26	550	2
	F-27	580	1
	F-28	620	1
	F-37	577x583	1
SCREW			
IMAGE	NO.	L.	QTY
	F-C14		206
ST4x10 	F-C15a		12
ST4x8 	F-C16		6
DOOR			
IMAGE	NO.	L.	QTY
	F-12	572.5	1
	F-13	1240	1
	F-14b	600	2
	F-15	600	2
	F-16b	1615	2
	F-21	376	1
	F-22b		4
	F-38	590x598	2
	F-39	251x598	1
PLASTIC			
IMAGE	NO.	L.	QTY
	G-P1		4
	G-P2		2
	G-P3L		1
	G-P3R		1



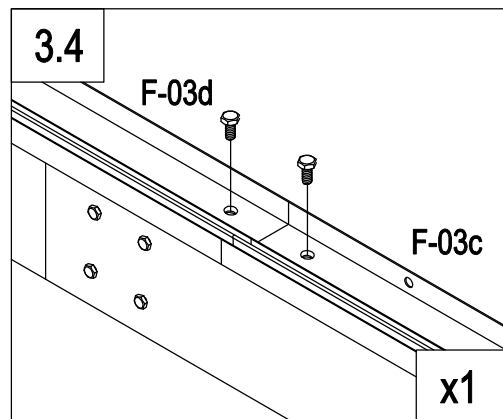
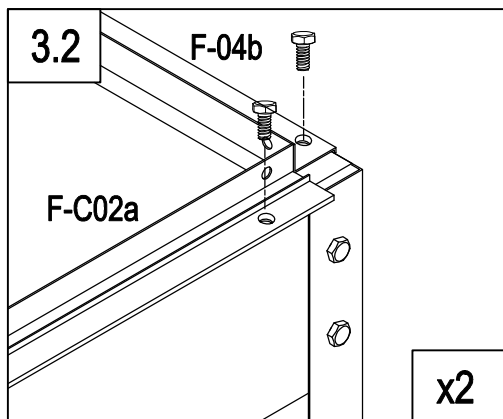
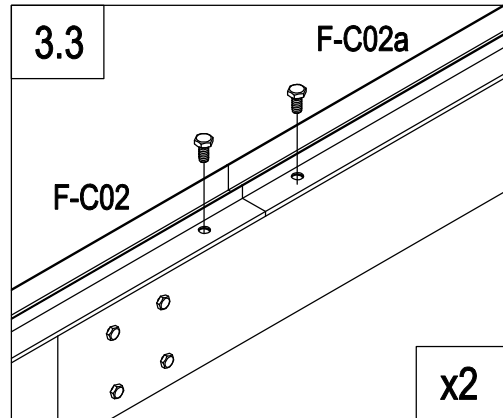
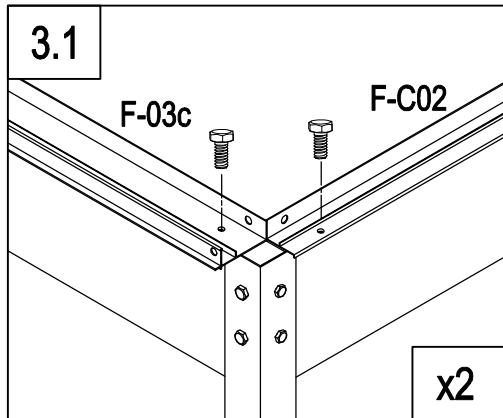
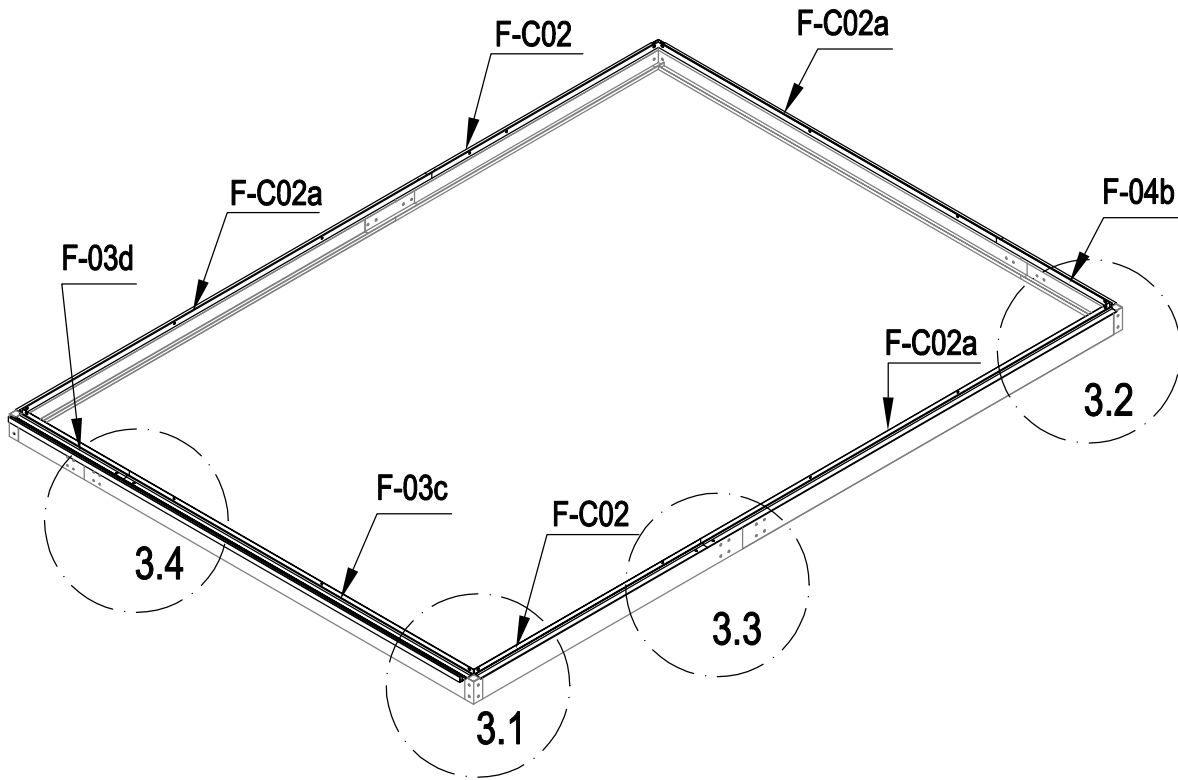
	F-C01	2
	F-C01a	2
	F-C14	32

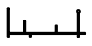
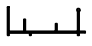
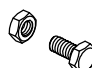
1


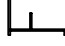

	F-42	4
	F-02a	2
	F-02b	2



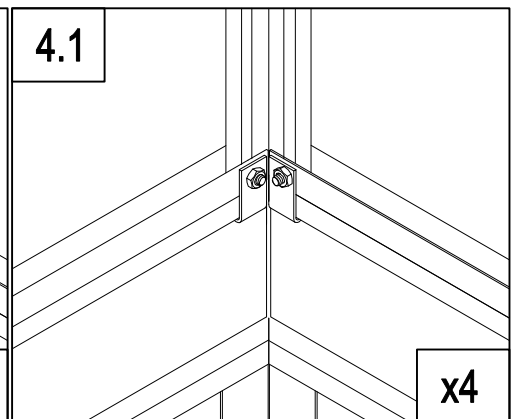
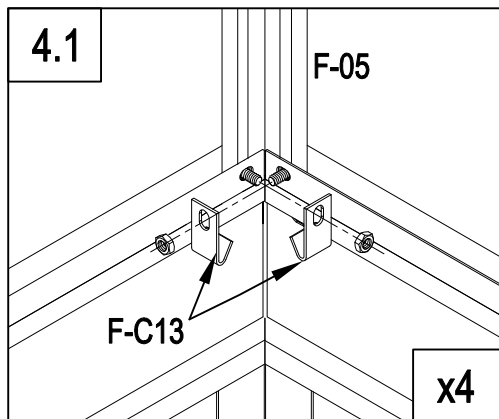
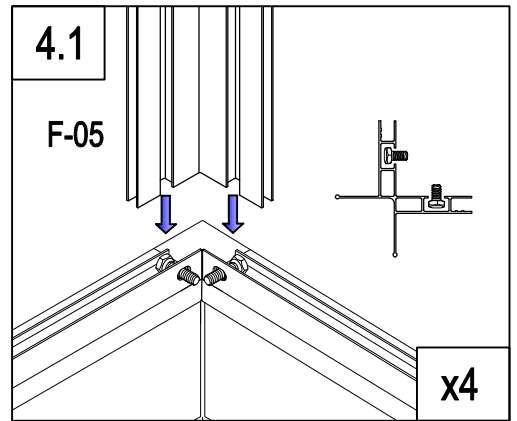
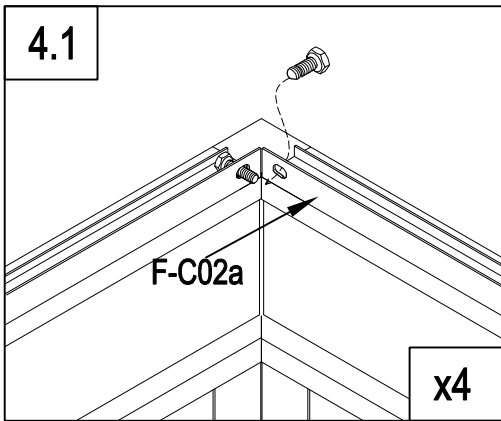
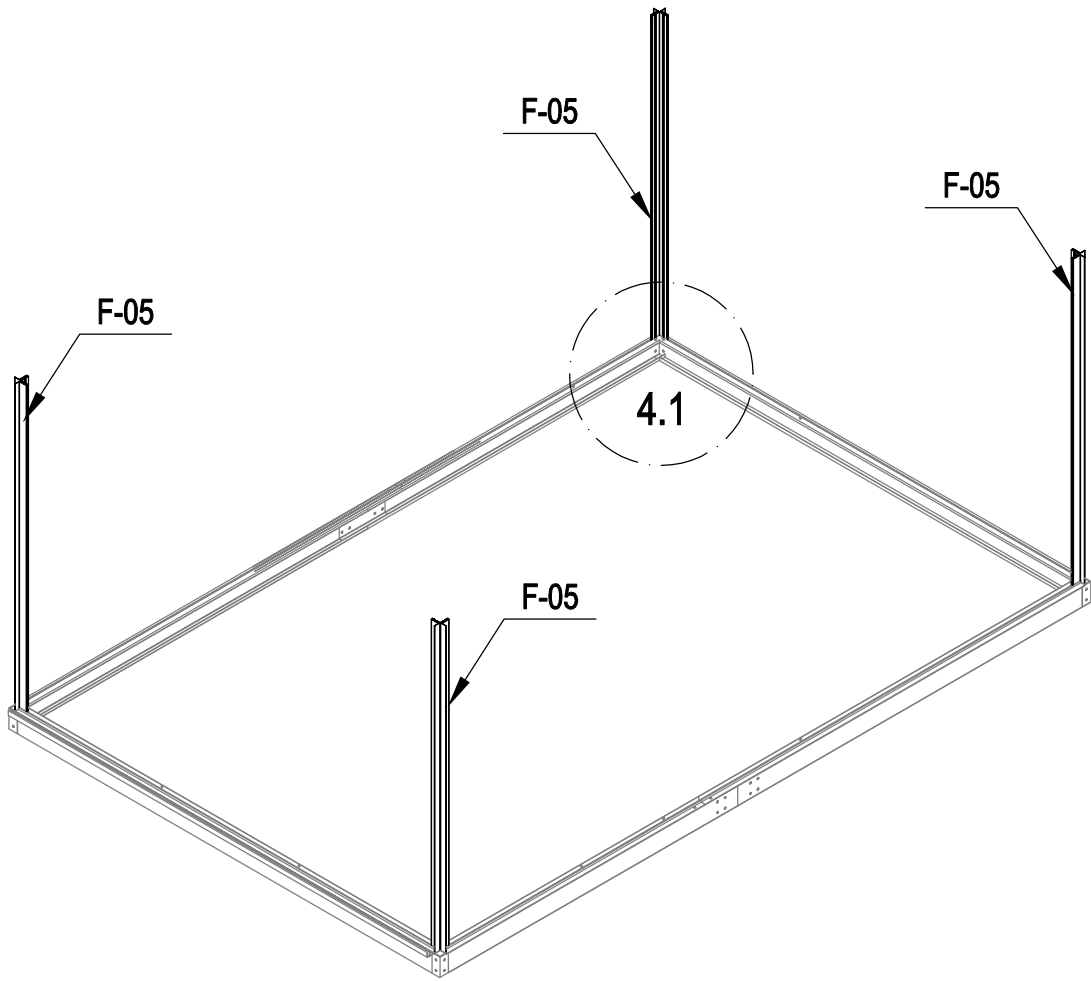
	F-02a	2
	F-02b	2
	F-C01	2
	F-C01a	2
	F-01	4
	F-C14	16

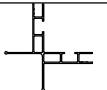
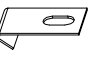
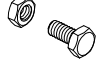


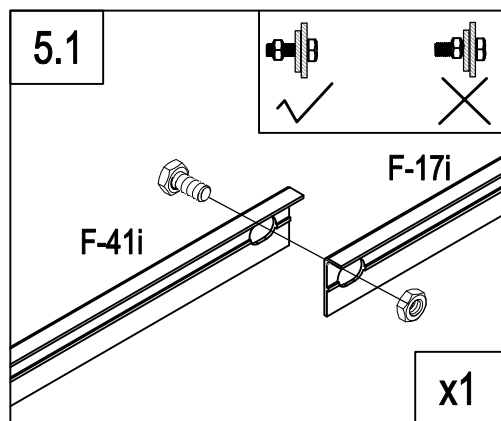
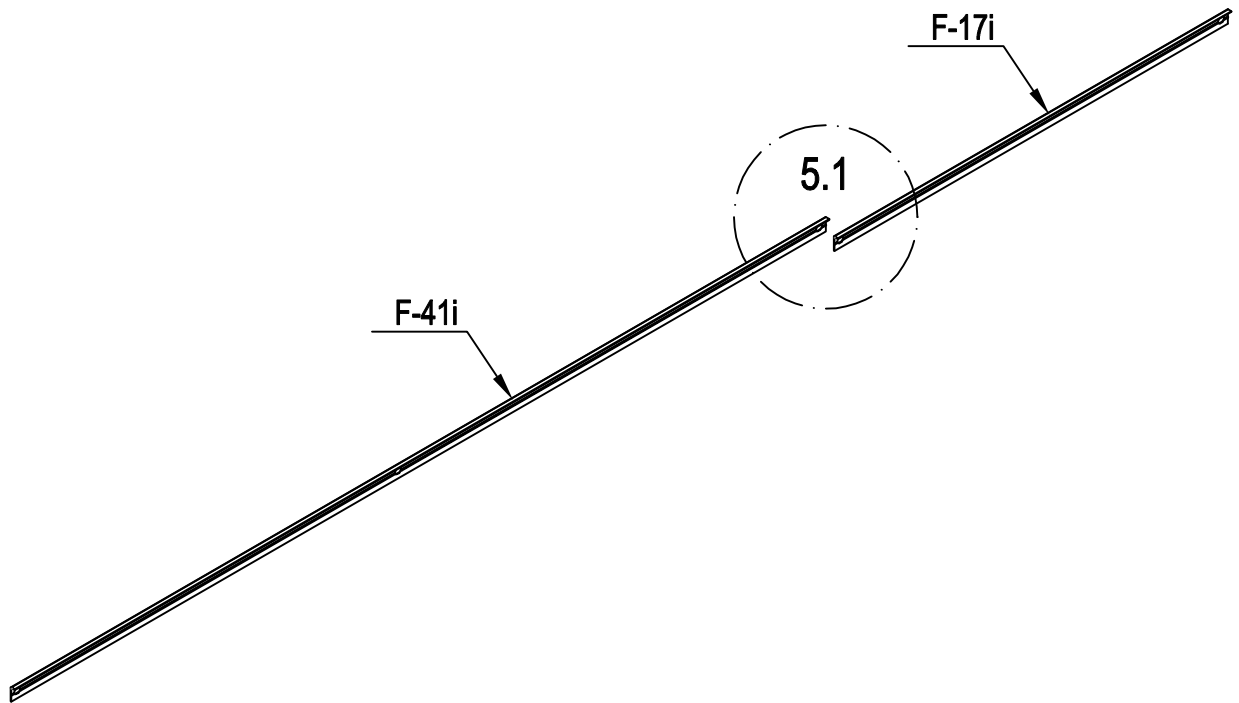
	F-03c	1
	F-03d	1
	F-B14	16



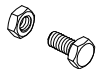
	F-C02	2
	F-C02a	3
	F-04b	1

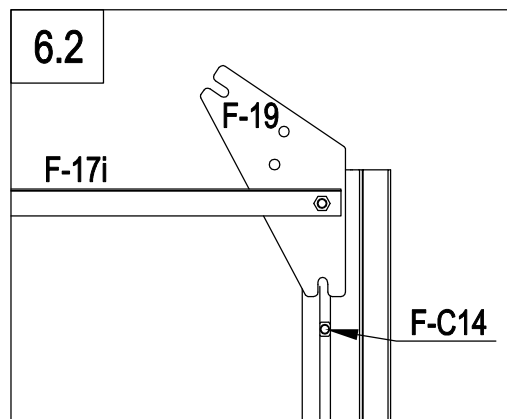
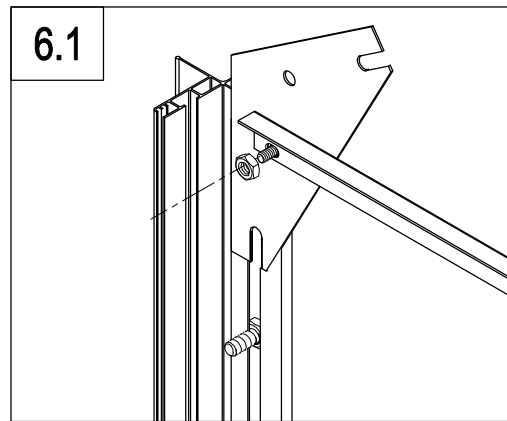
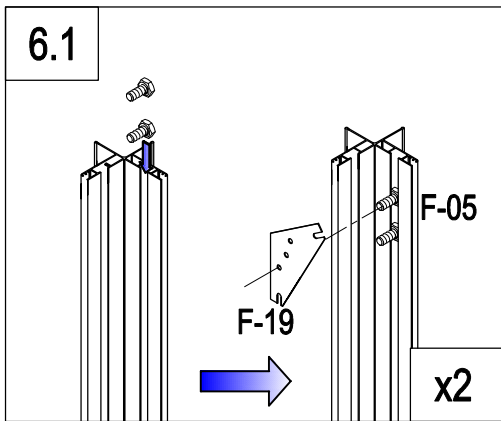
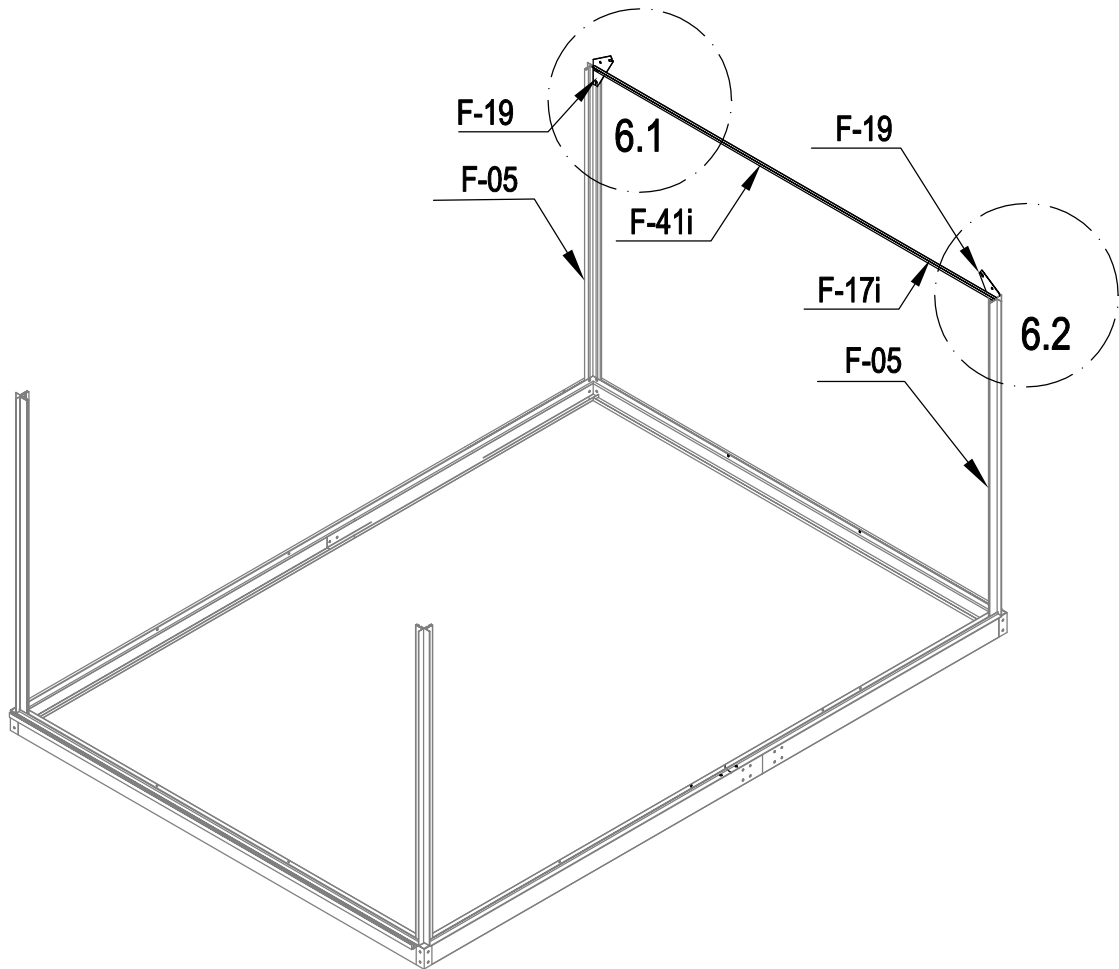


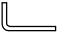


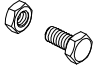


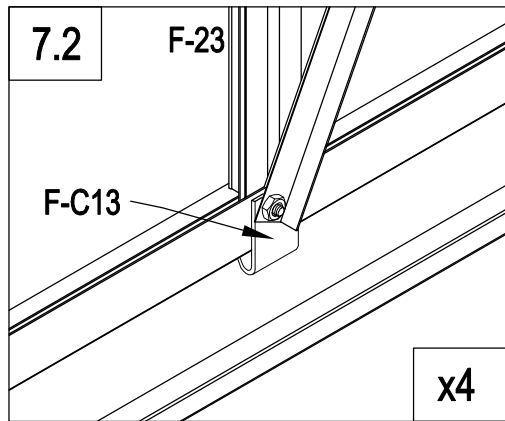
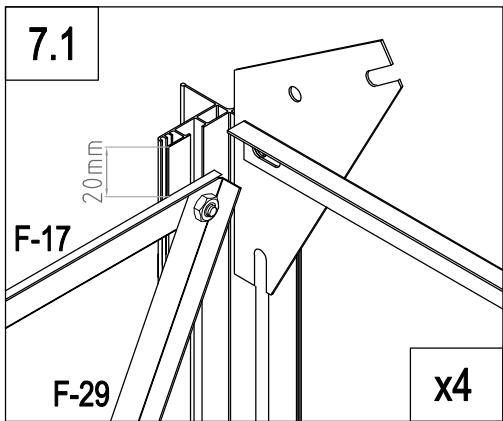
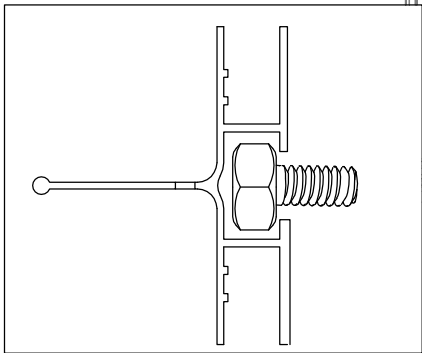
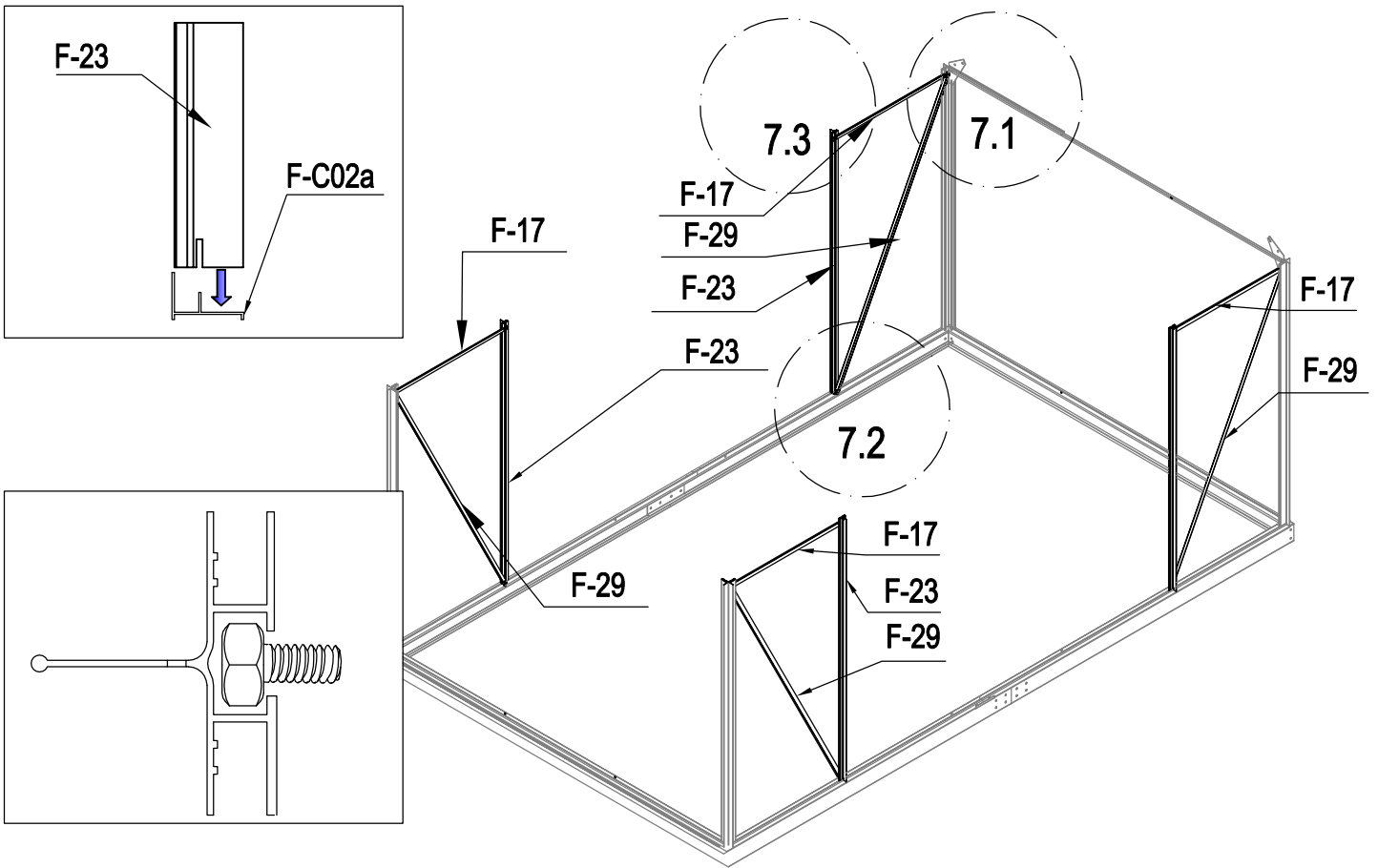
	F-05	4
	F-C13	8
	F-C14	8



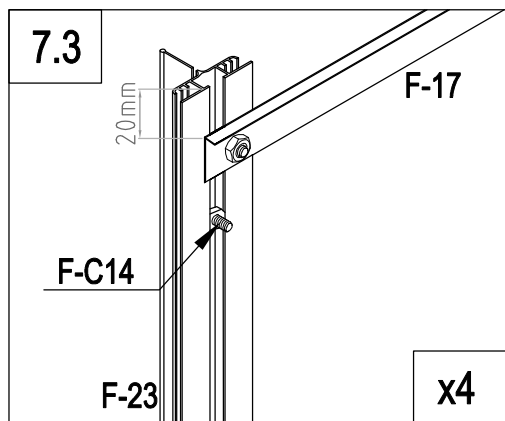
	F-41i	1
	F-17i	1
	F-C14	1

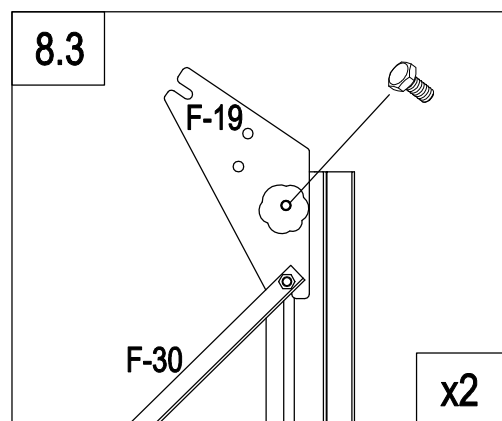
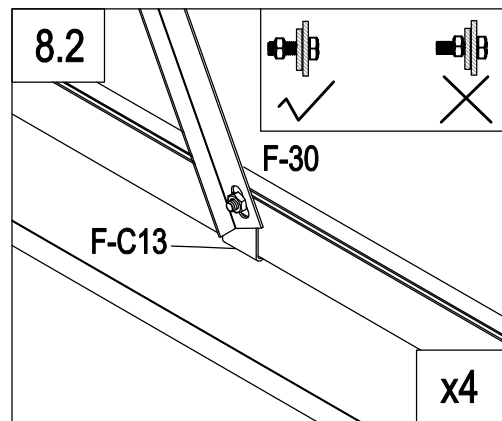
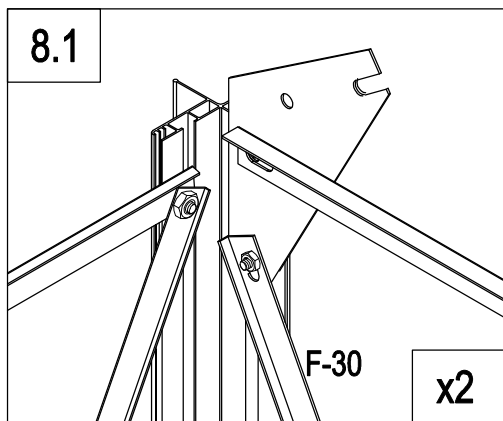
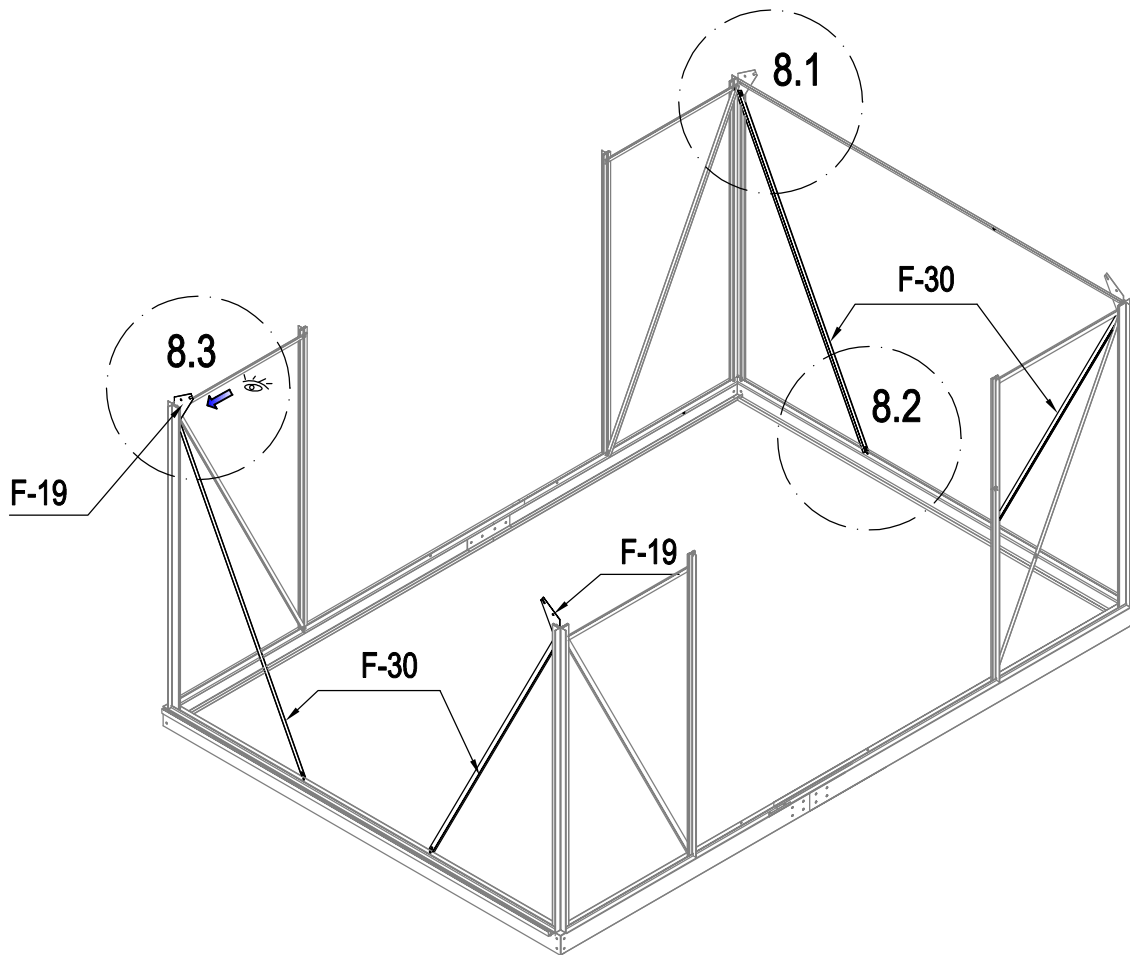


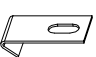

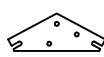
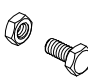
	F-17i	1
	F-41i	1
	F-19	2
	F-C14	4

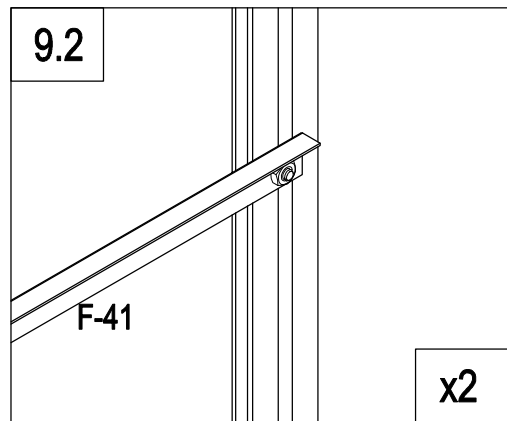
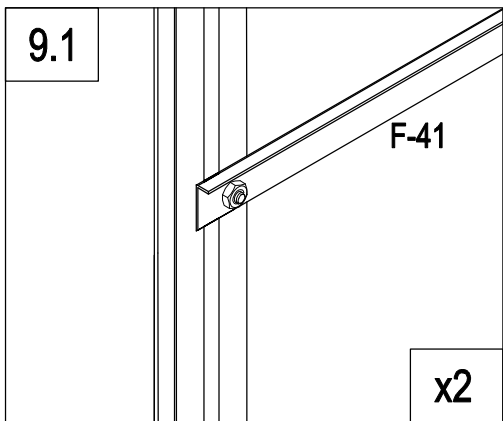
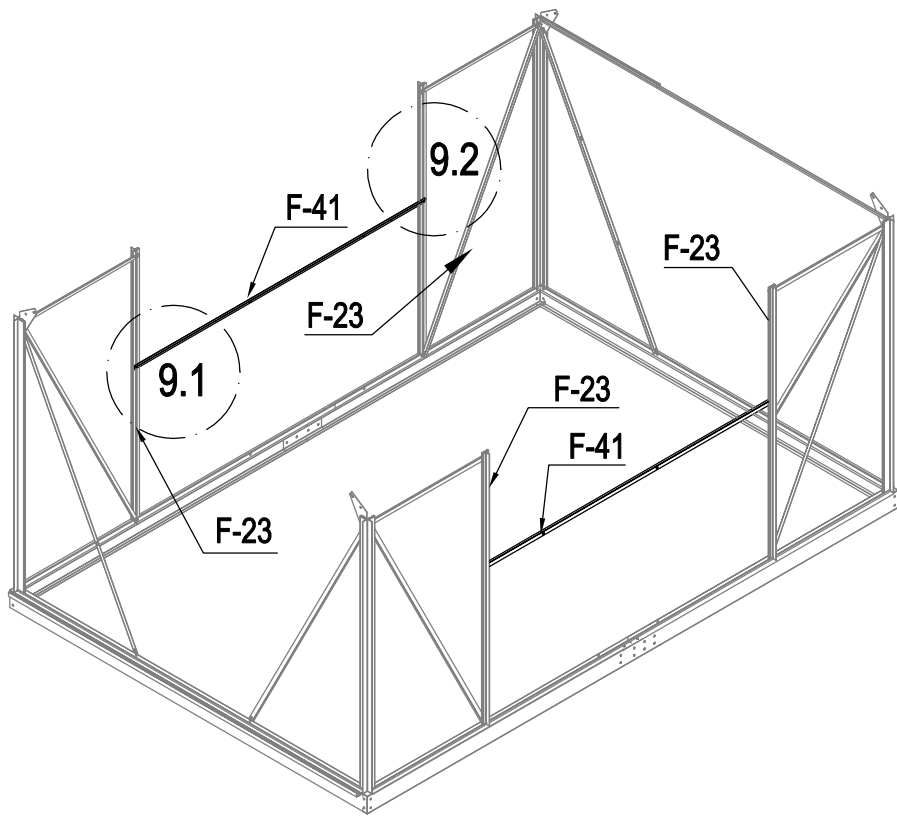




	<b>F-C13</b>	<b>4</b>
	<b>F-17</b>	<b>4</b>
	<b>F-23</b>	<b>4</b>
	<b>F-29</b>	<b>4</b>
	<b>F-C14</b>	<b>16</b>
	<b>F-C14</b>	<b>12</b>

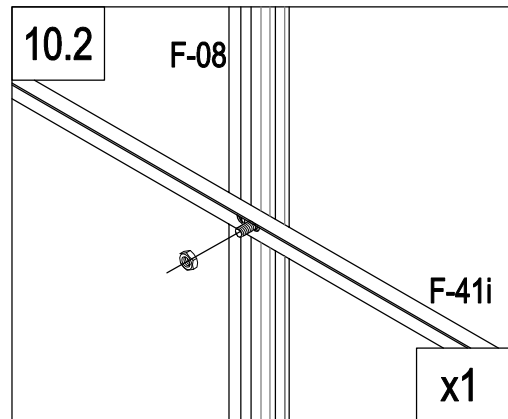
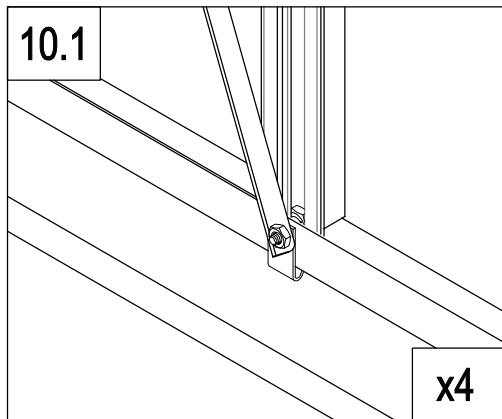
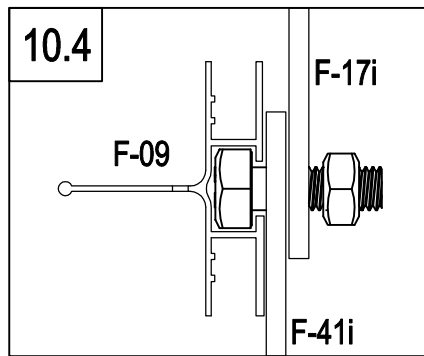
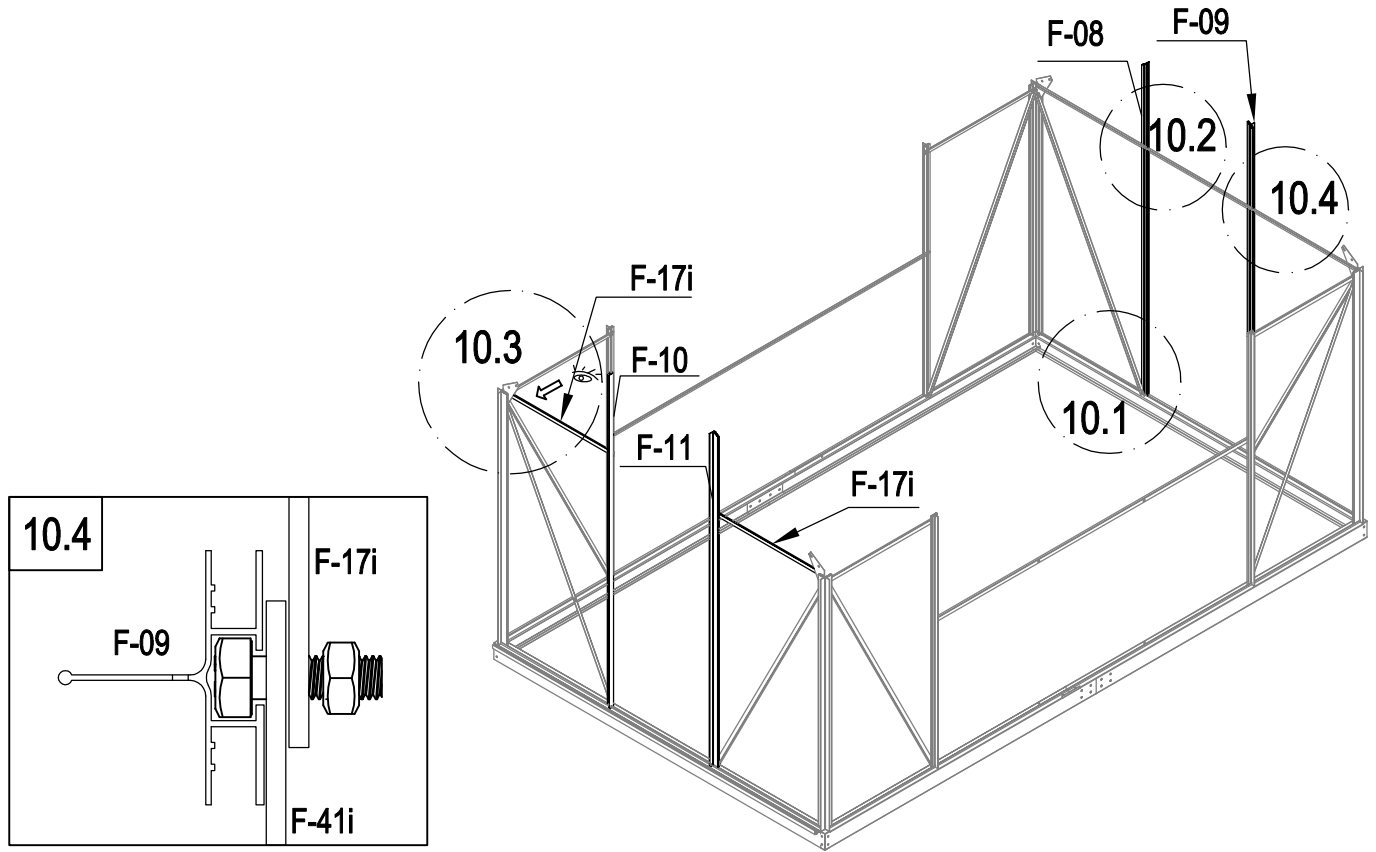




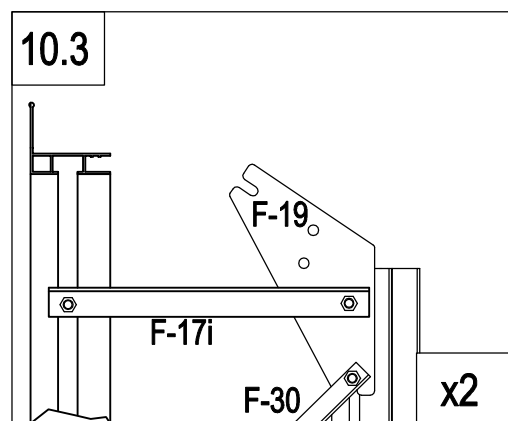
	F-C13	4
	F-30	4
	F-19	2
	F-C14	8

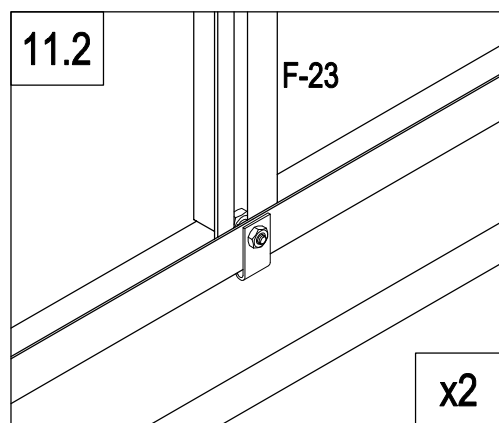
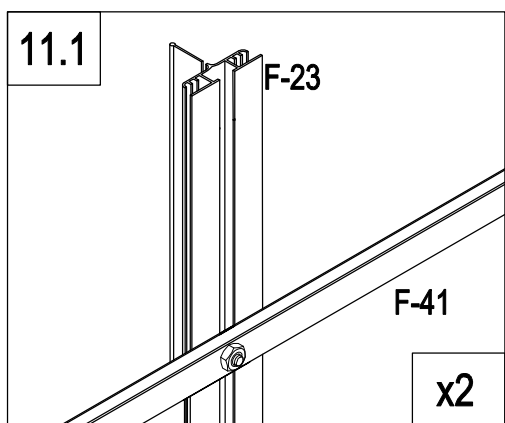
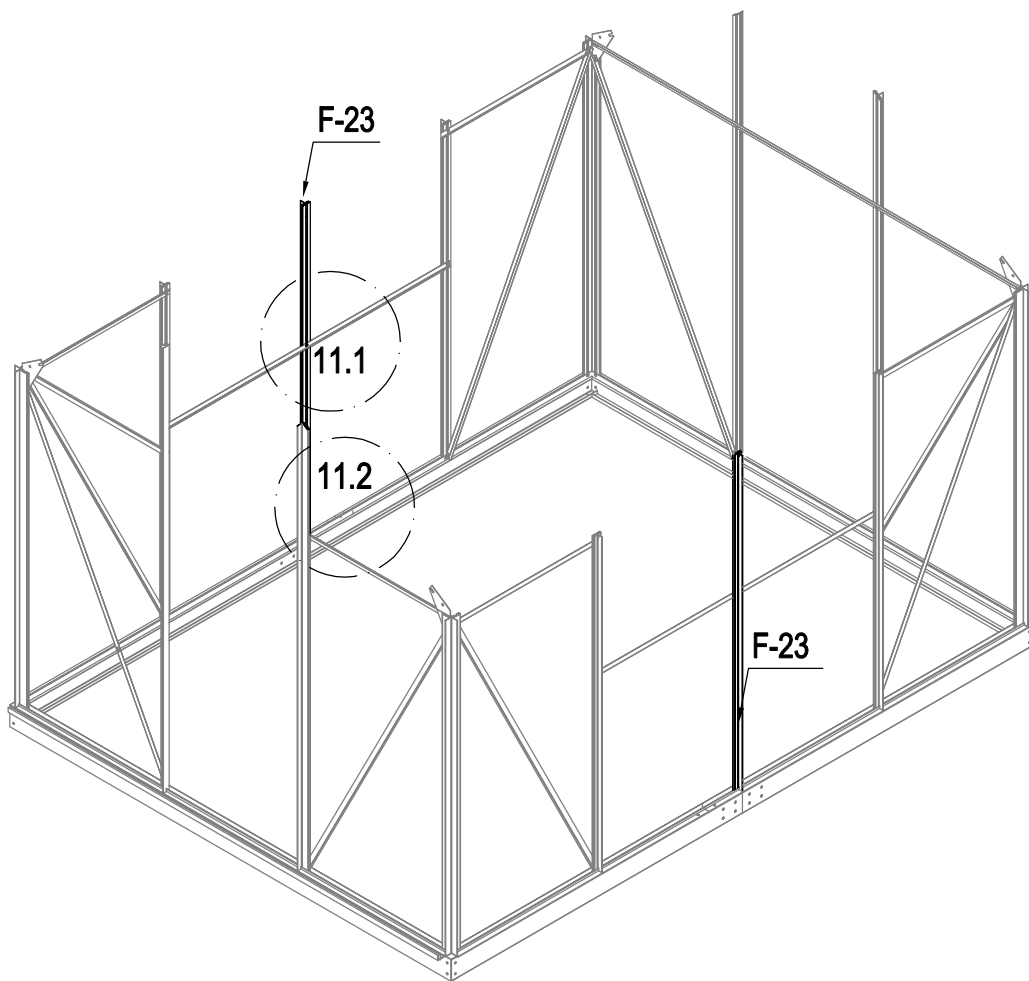


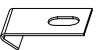
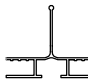

	F-41	2
	F-C14	4



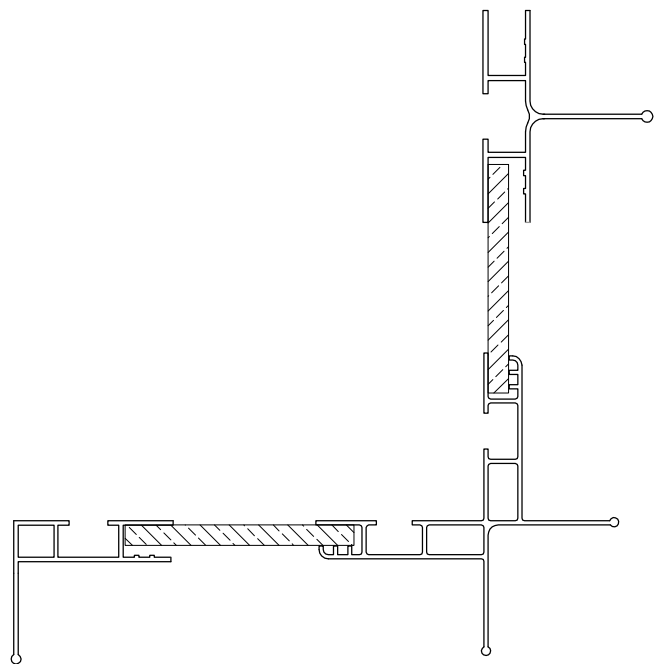
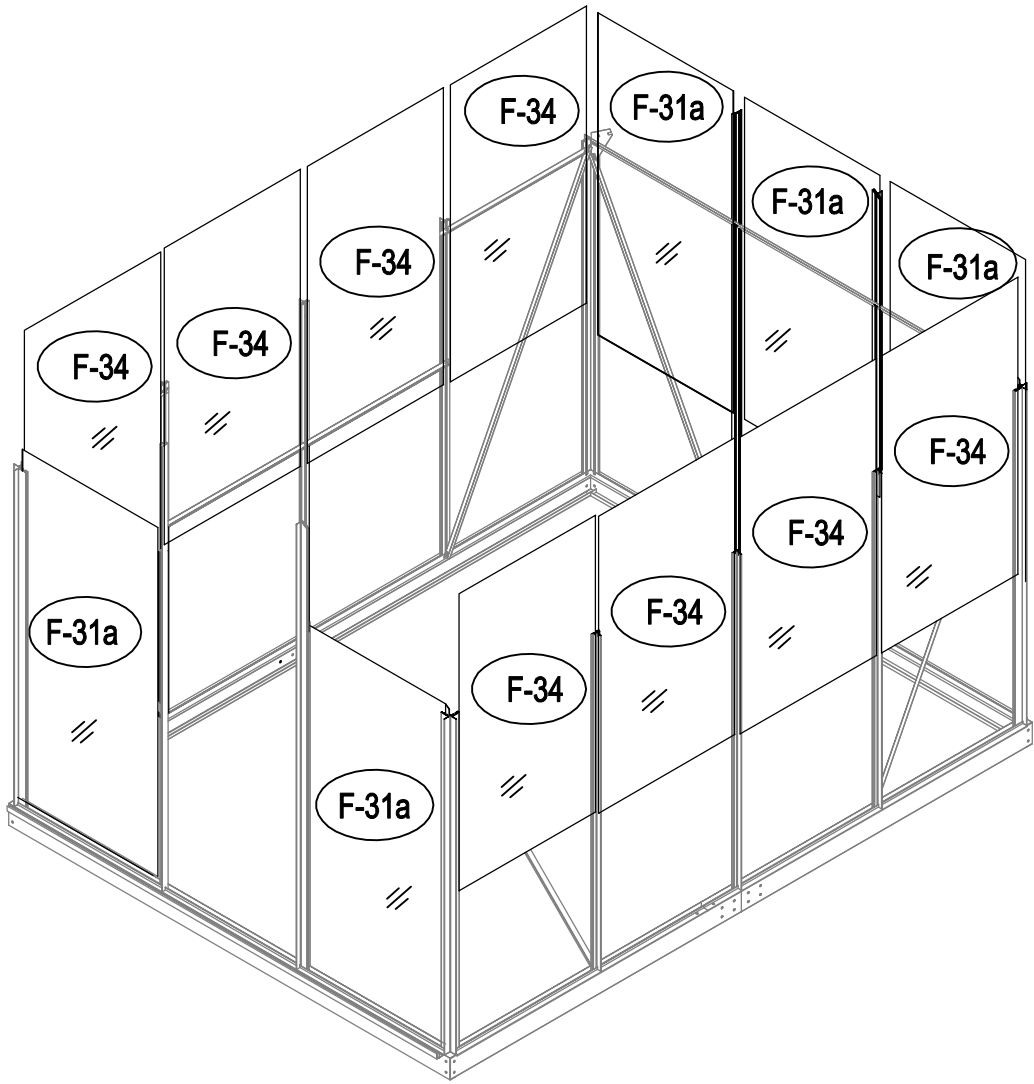
	F-08	1
	F-09	1
	F-10	1
	F-11	1
	F-17i	2
	F-C14	3



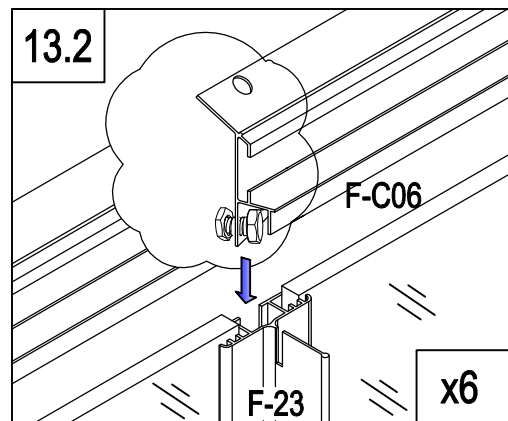
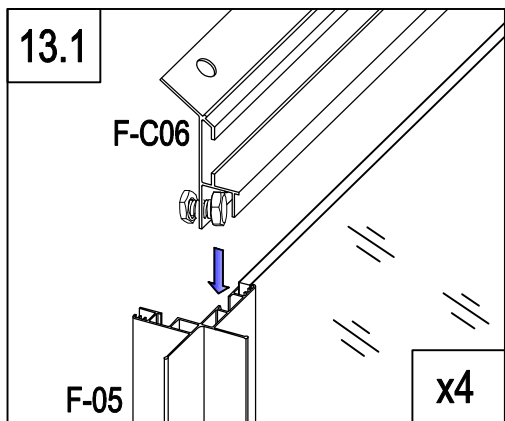
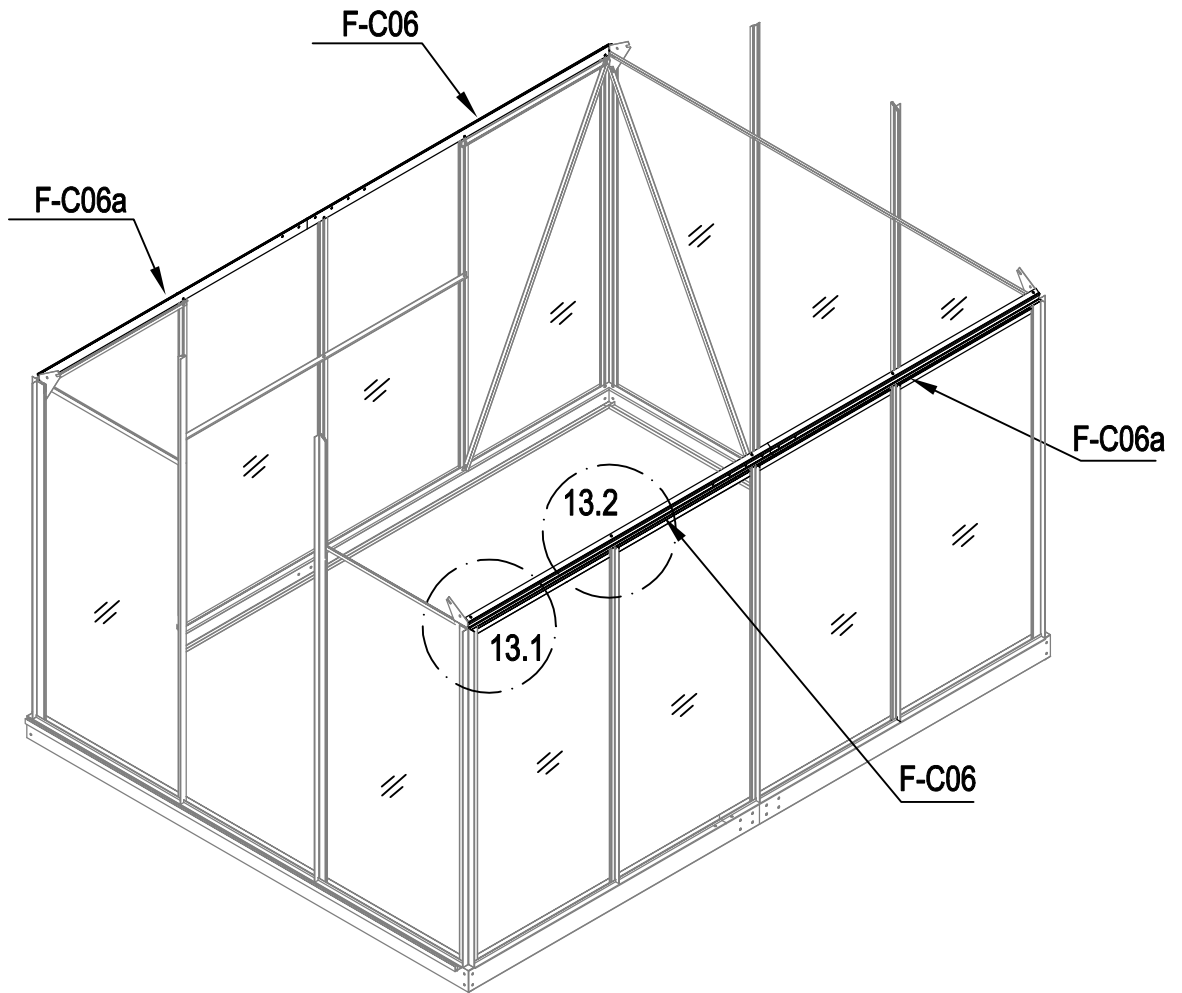


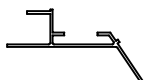
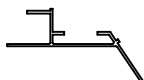
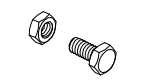
	F-C13	2
	F-23	2
	F-C14	4

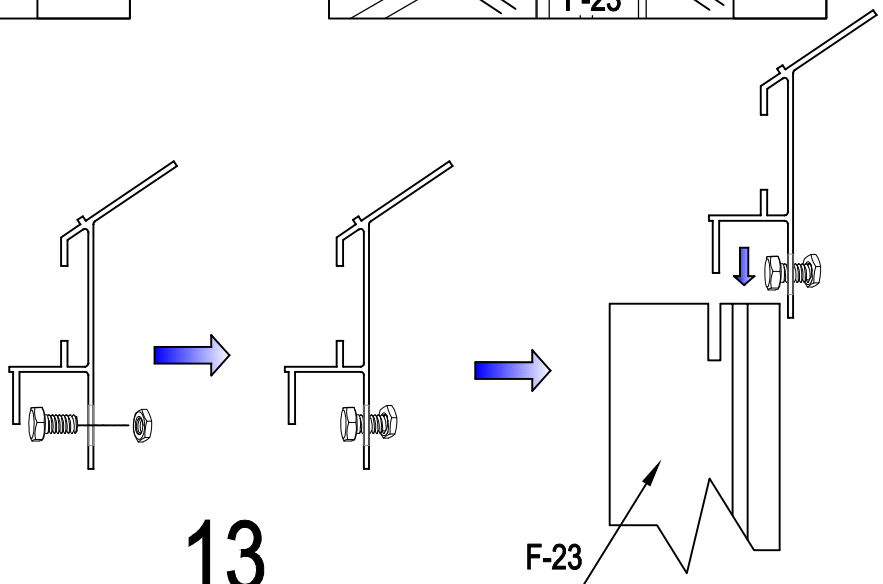




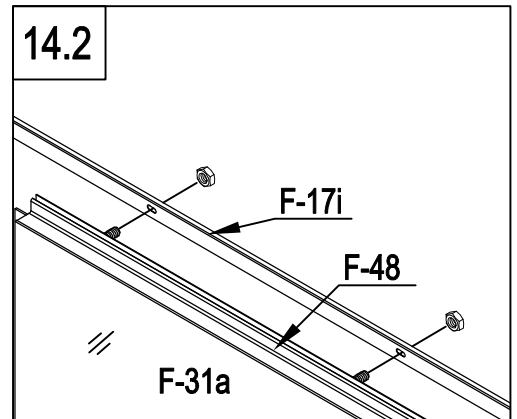
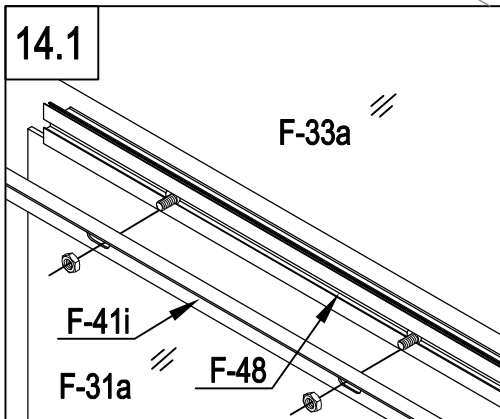
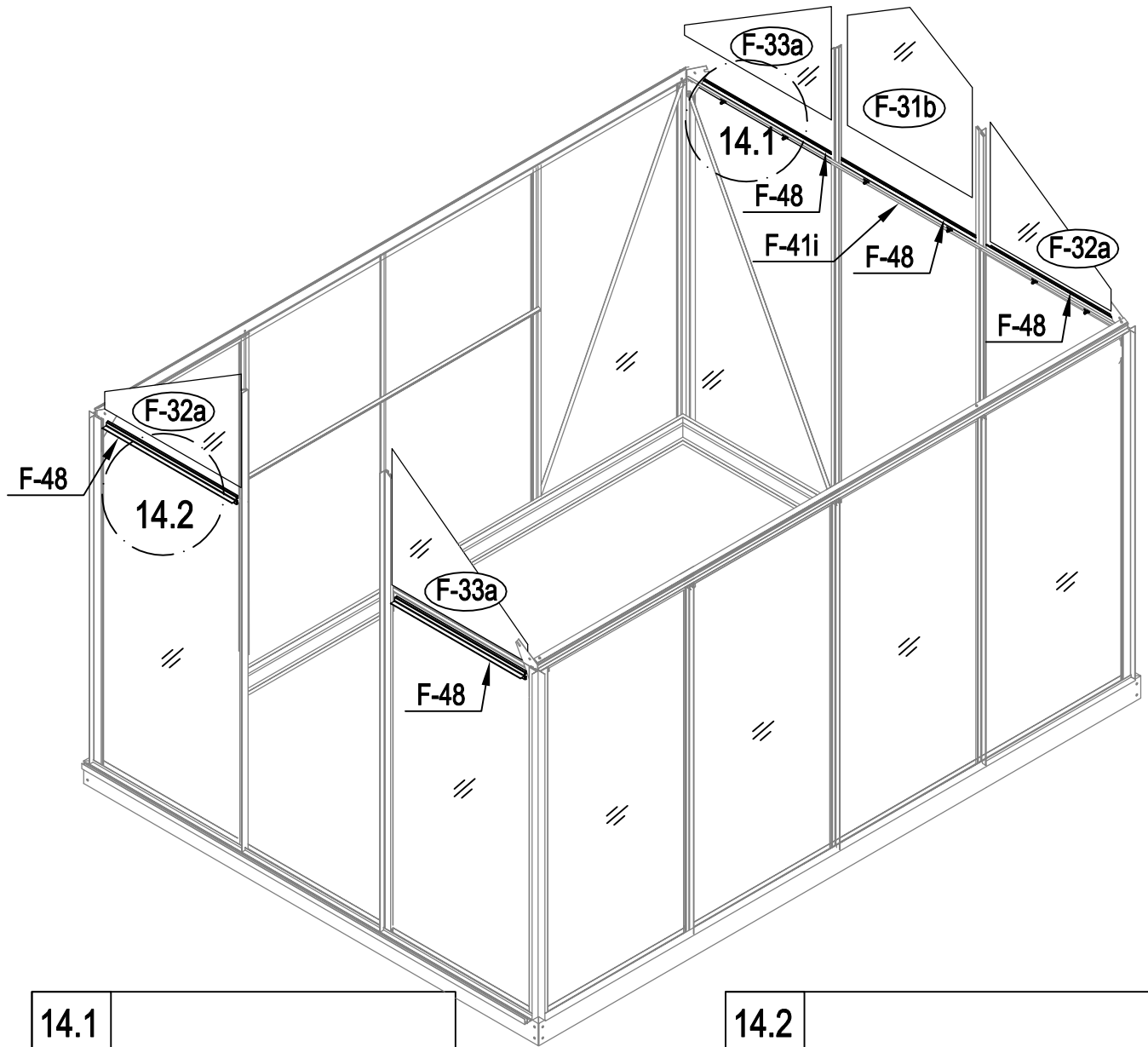
	F-31a	5
	F-34	8




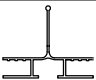
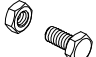


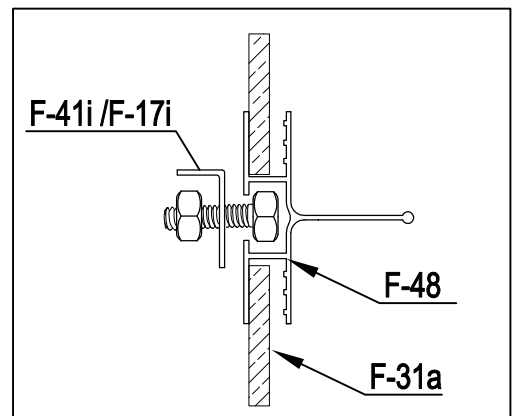
	F-C06	2
	F-C06a	2
	F-C14	10

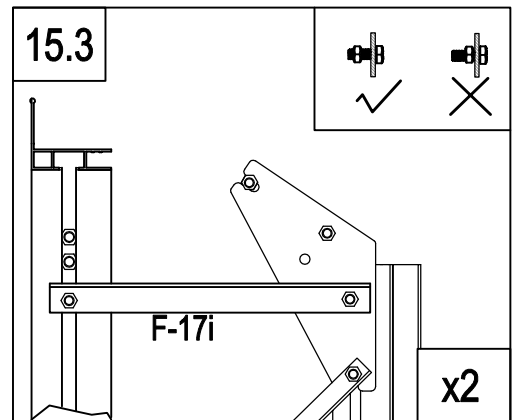
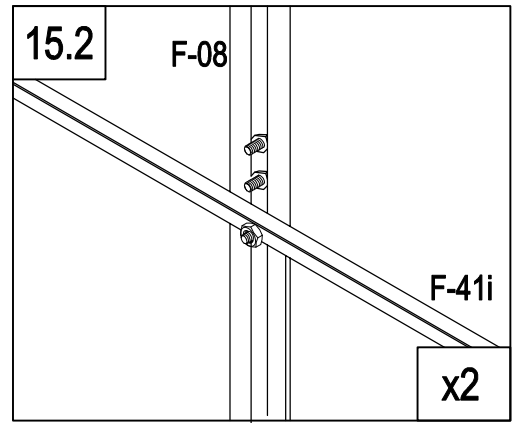
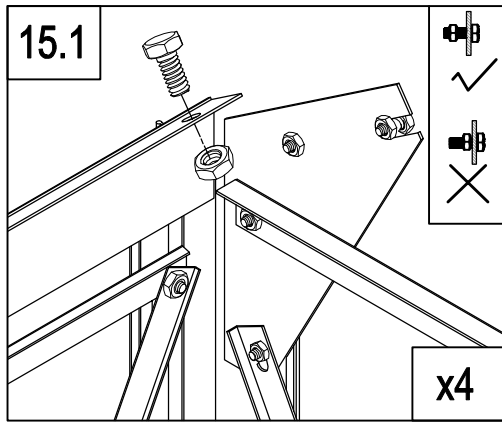
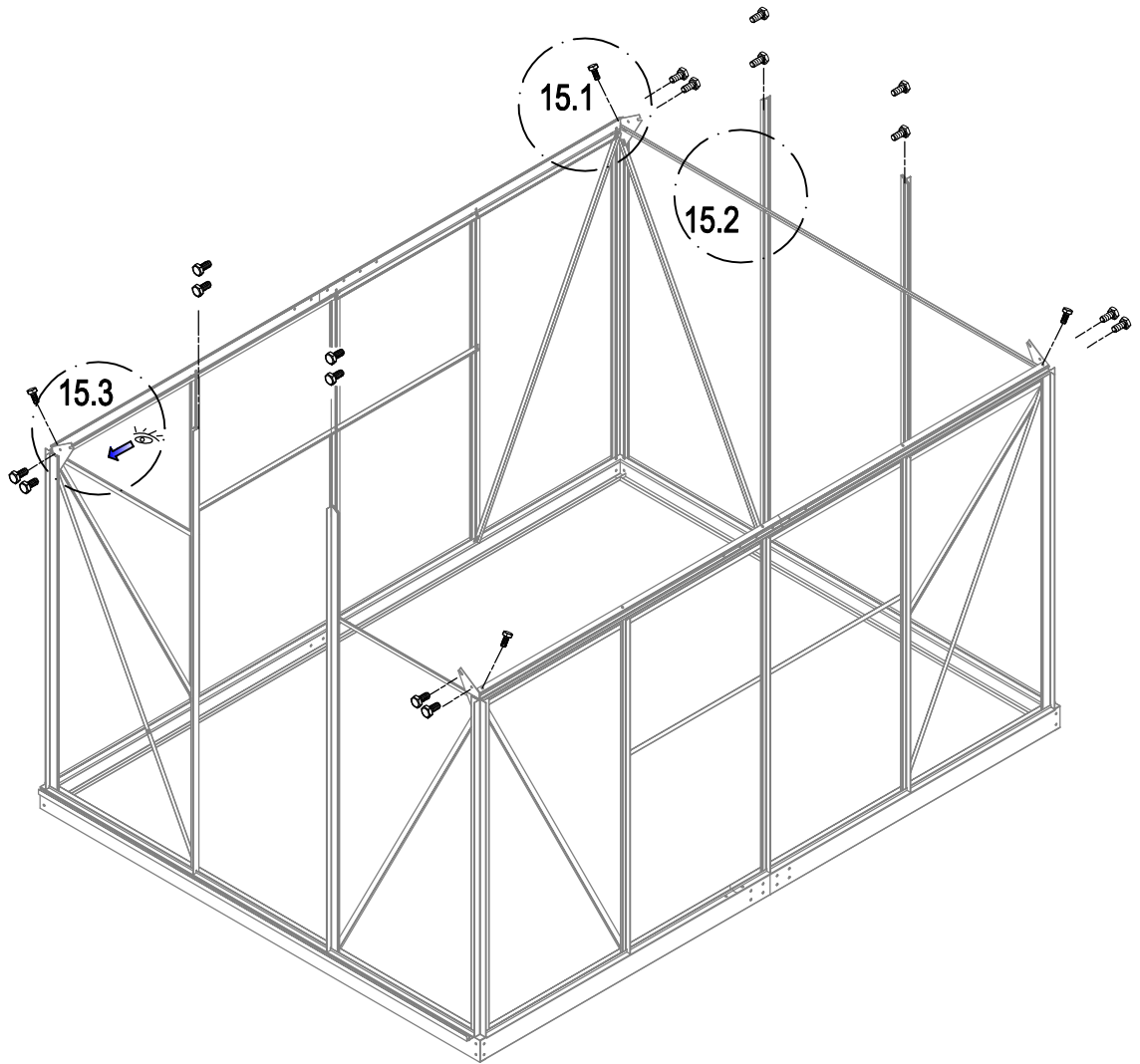


13

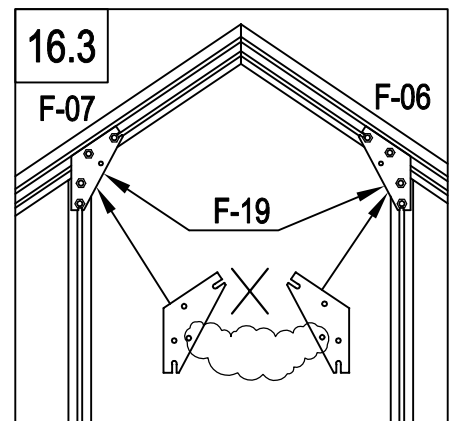
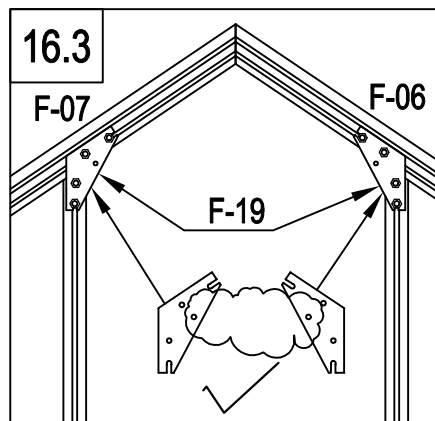
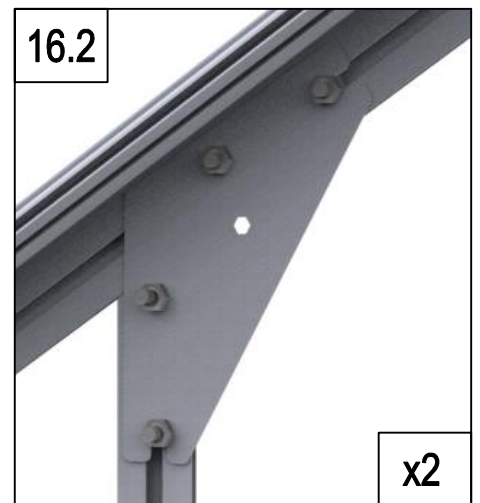
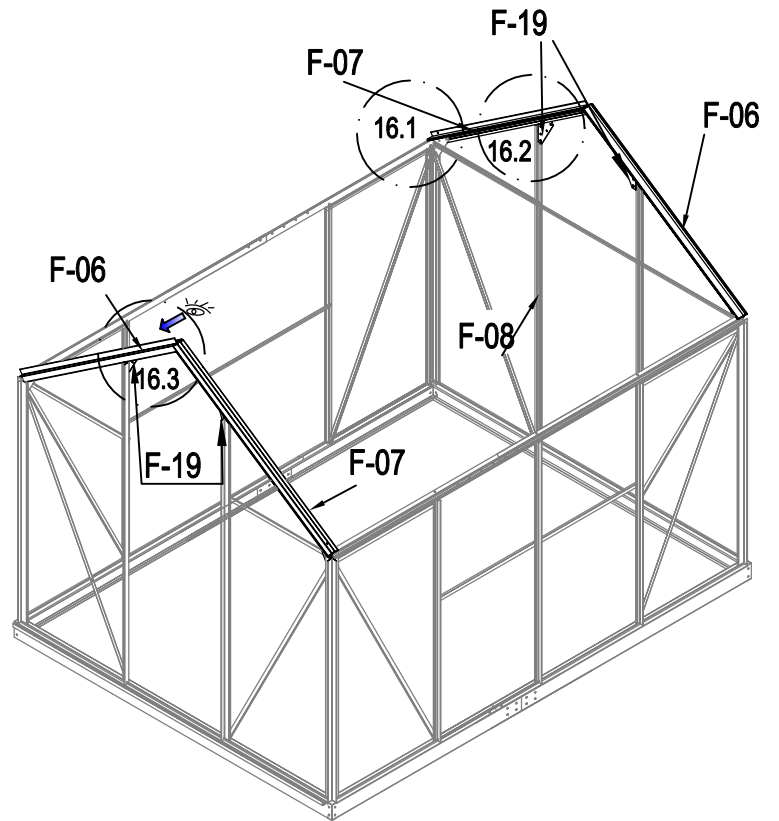
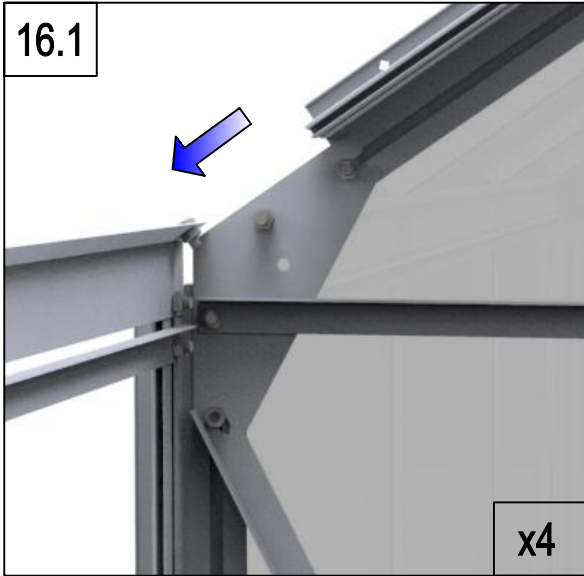


	F-31b	1
	F-32a	2
	F-33a	2
	F-48	5
	F-C14	10

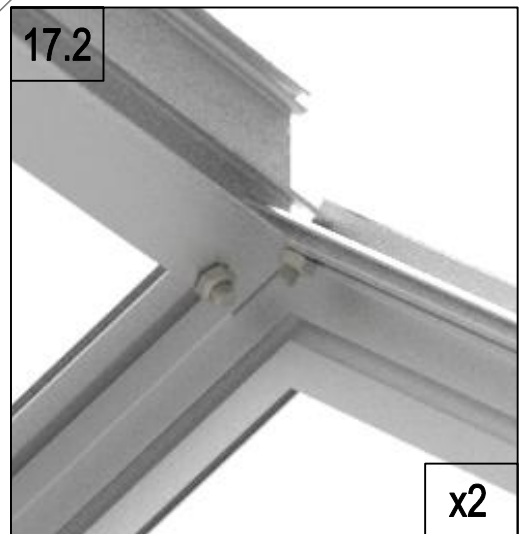
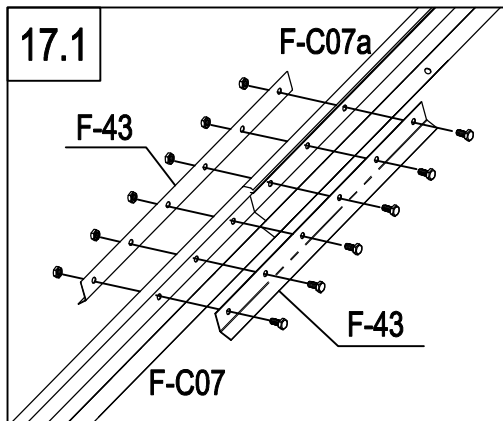
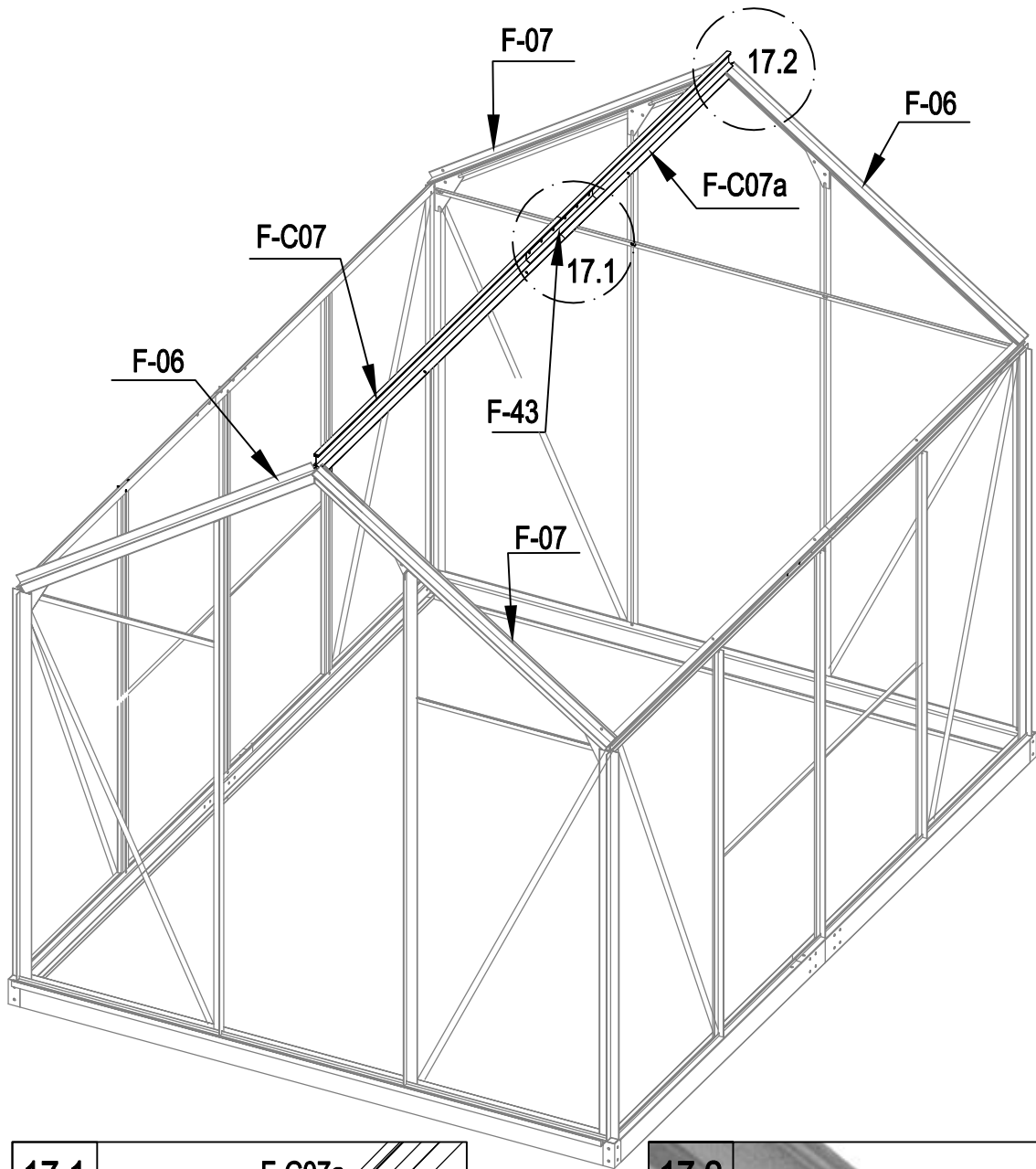




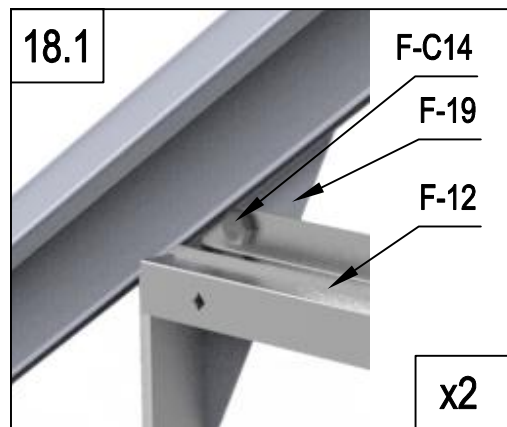
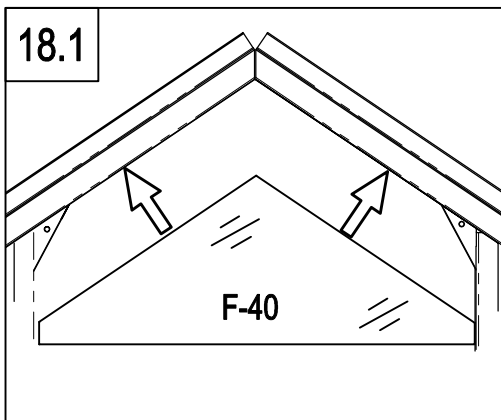
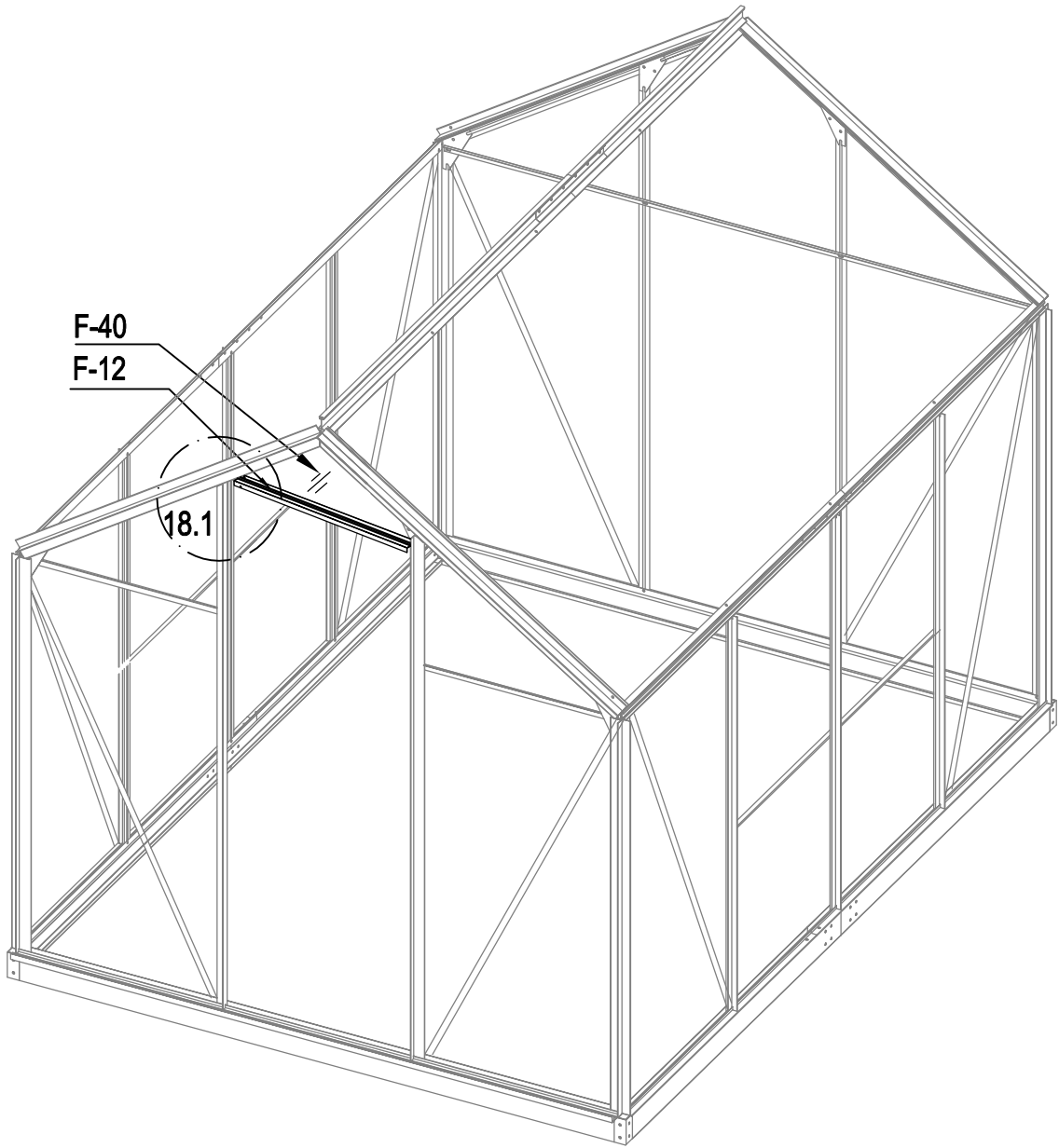
	F-C14	20
--	-------	----



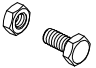


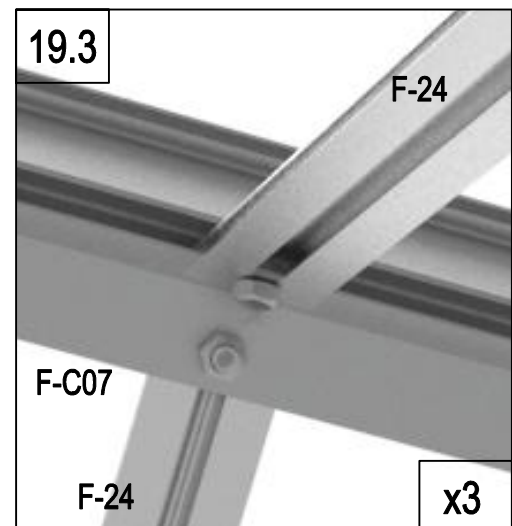
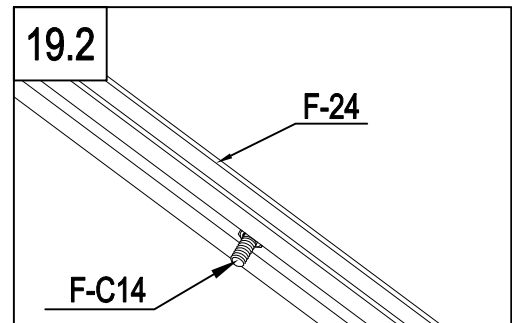
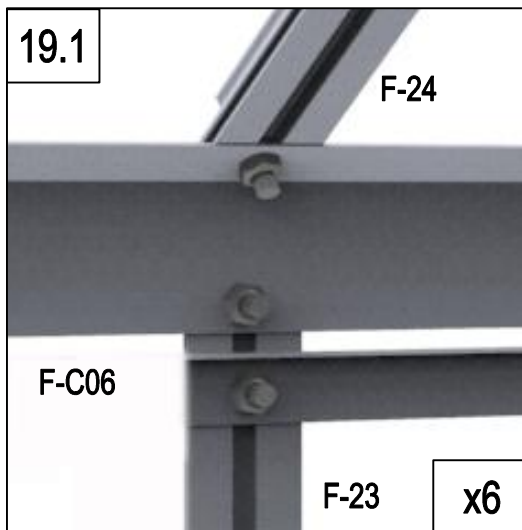
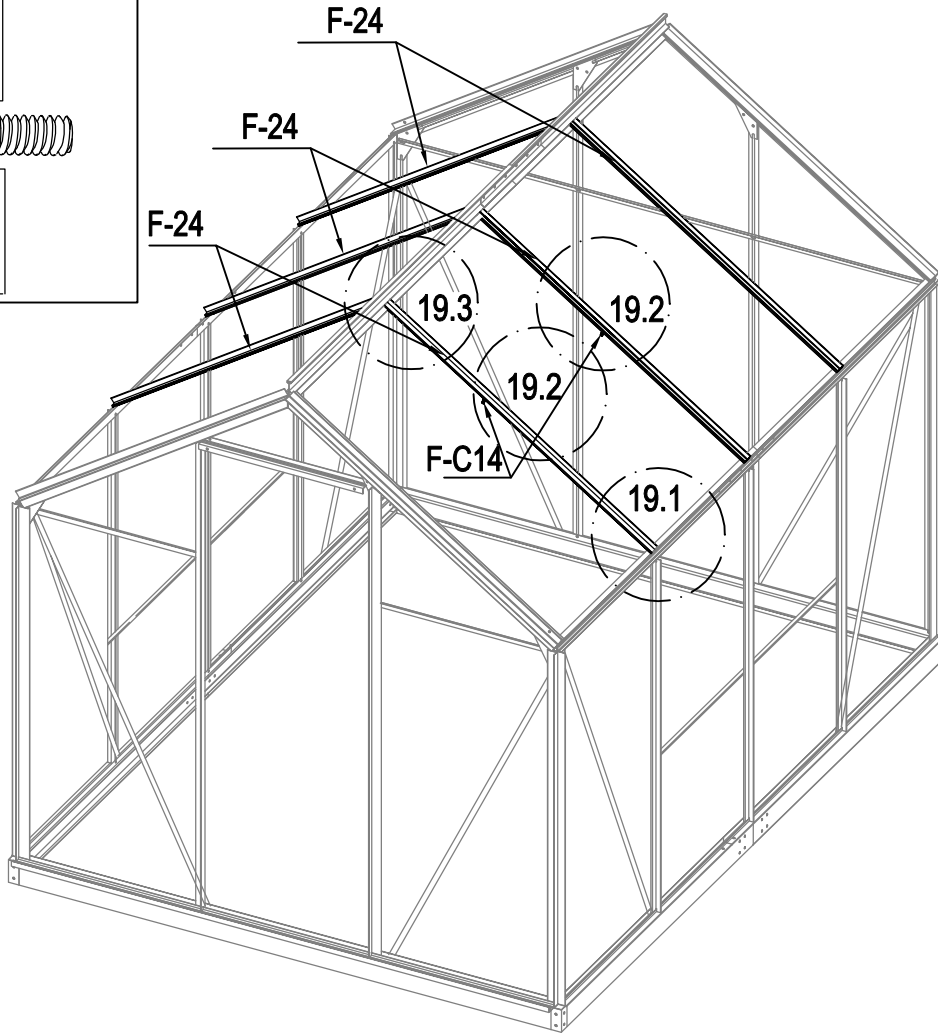
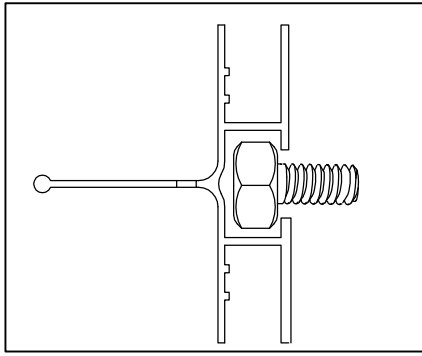
	F-06	2
	F-07	2
	F-19	4
	F-C14	8



	F-C07	1
	F-C07a	1
	F-43	2
	F-C14	10

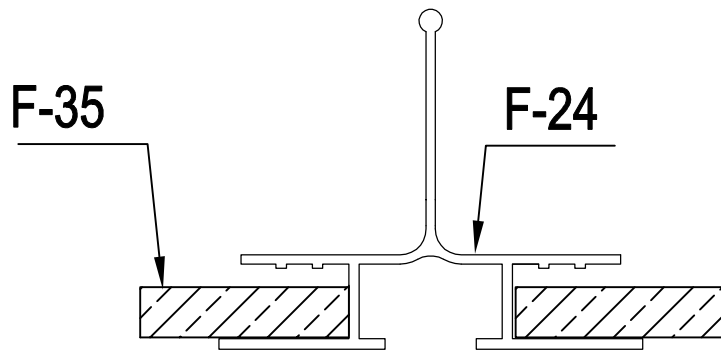
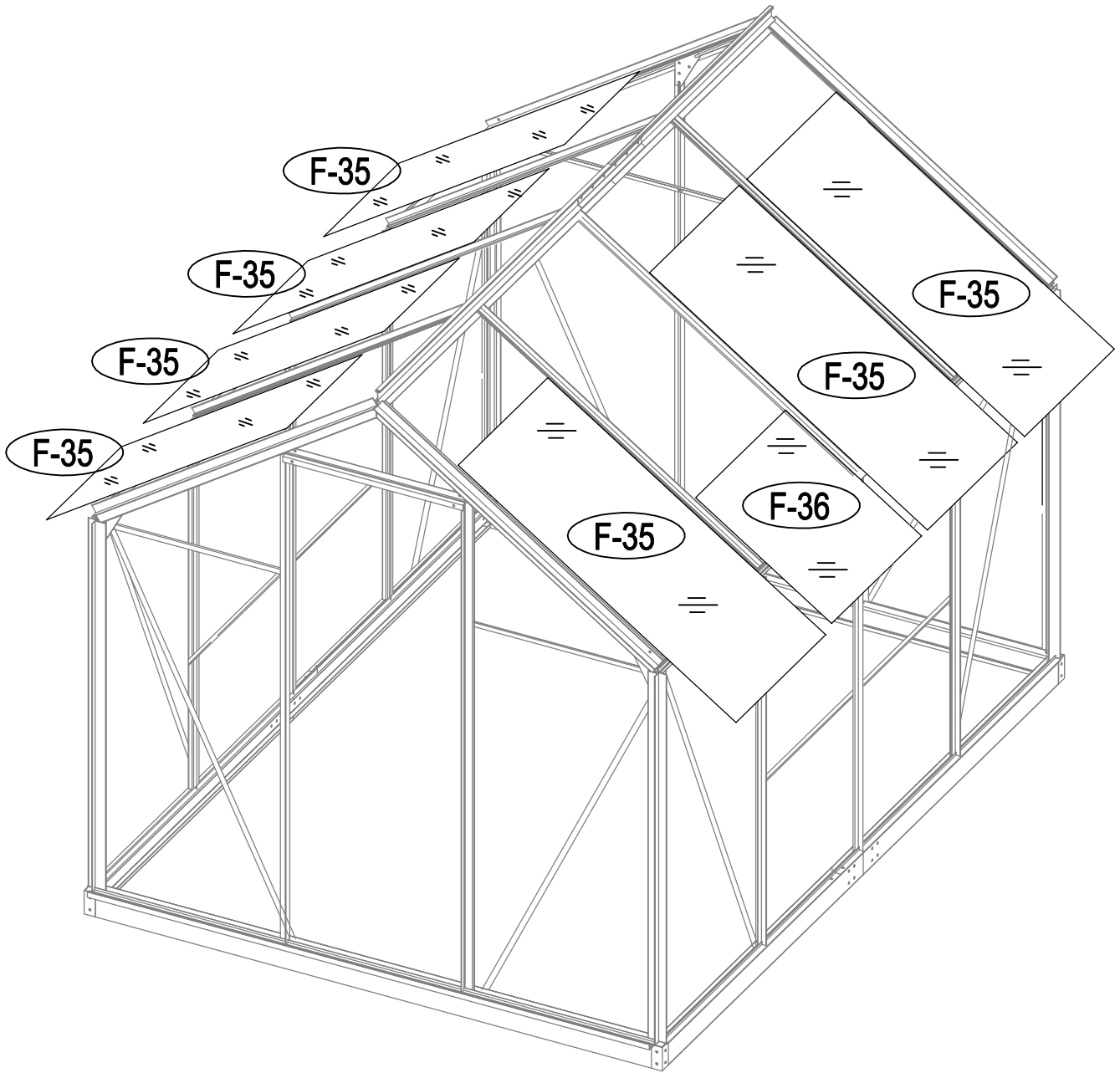


	F-12	1
	F-40	1
	F-C14	2

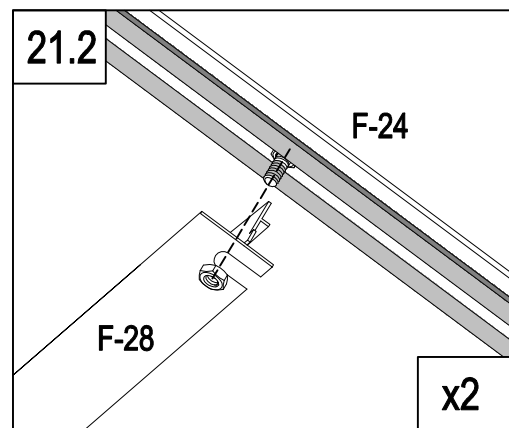
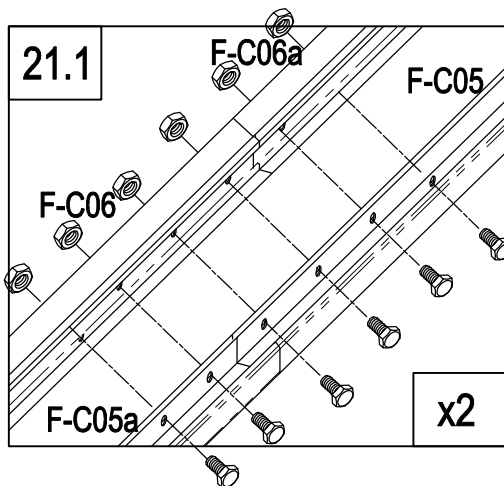
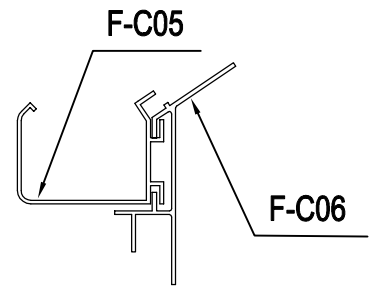
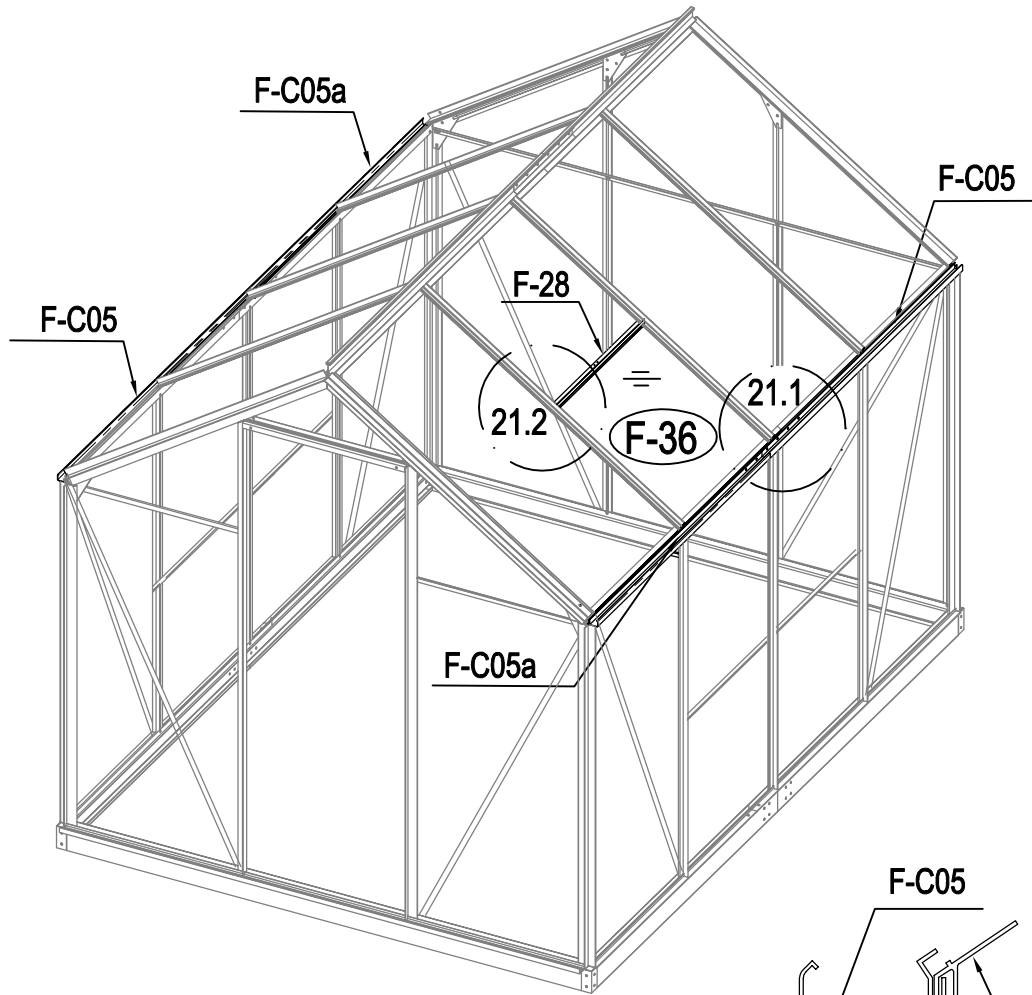





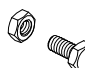
	F-24	6
	F-C14	14

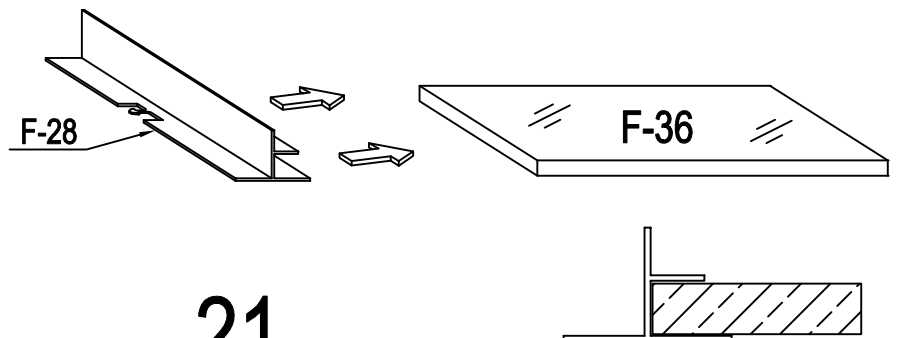




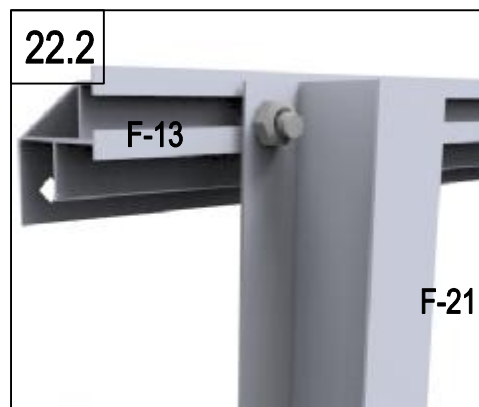
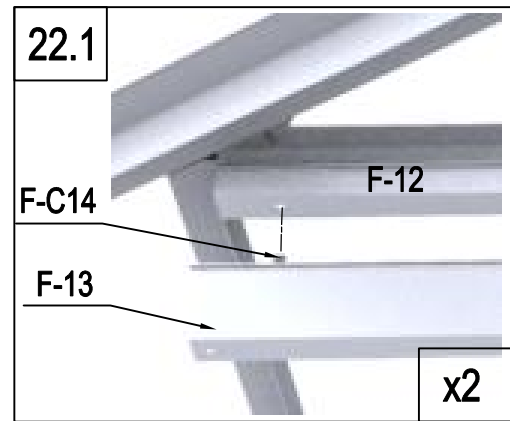
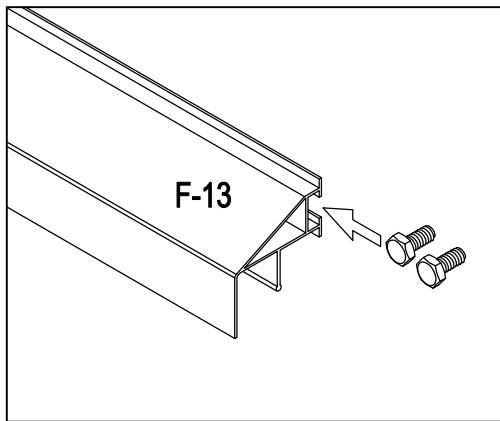
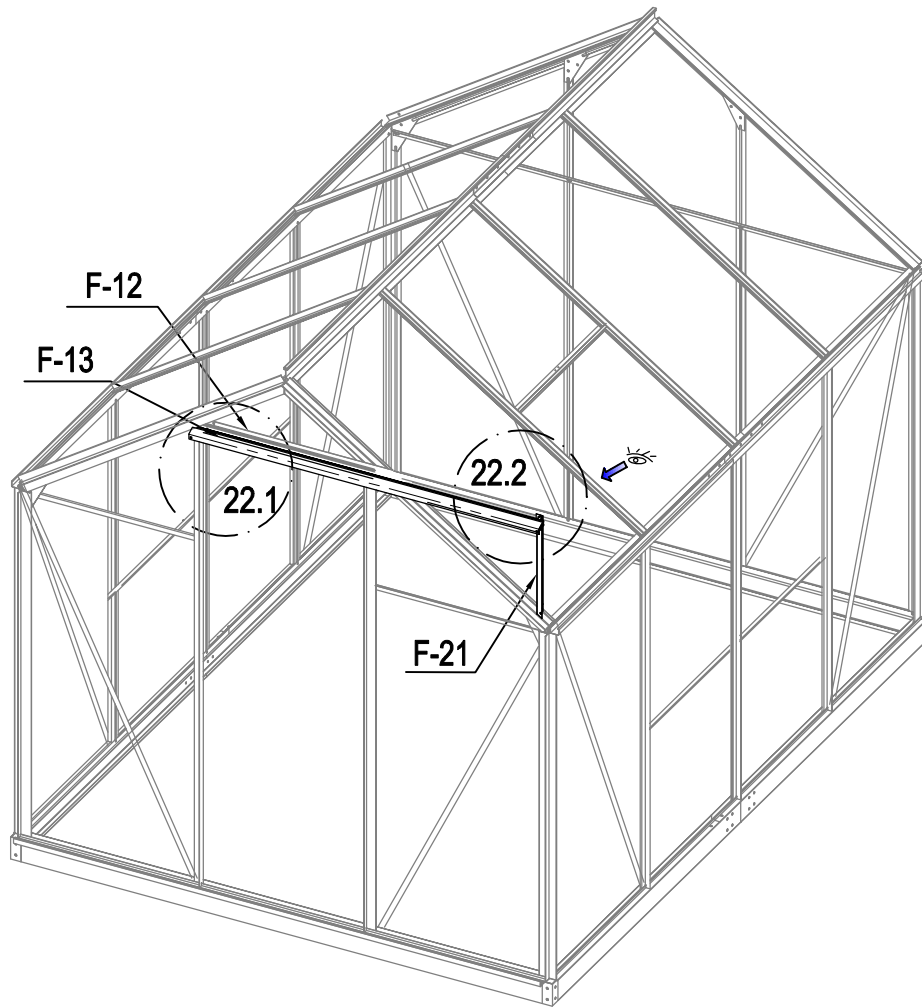
	F-36	1
	F-35	7



	F-28	1
	F-C05	2
	F-C05a	2
	F-C14	12

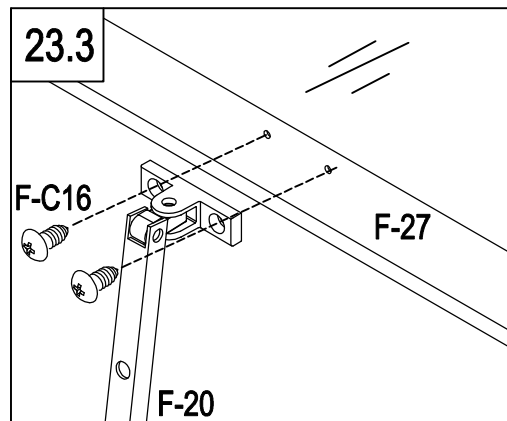
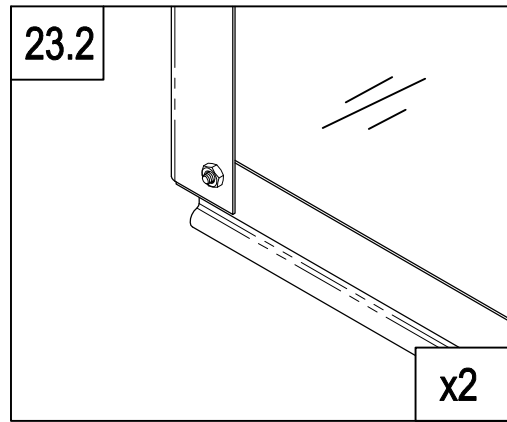
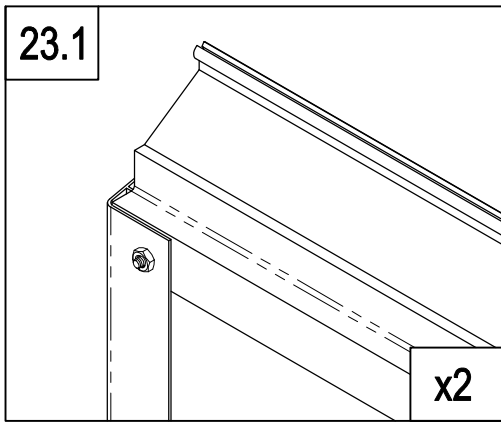
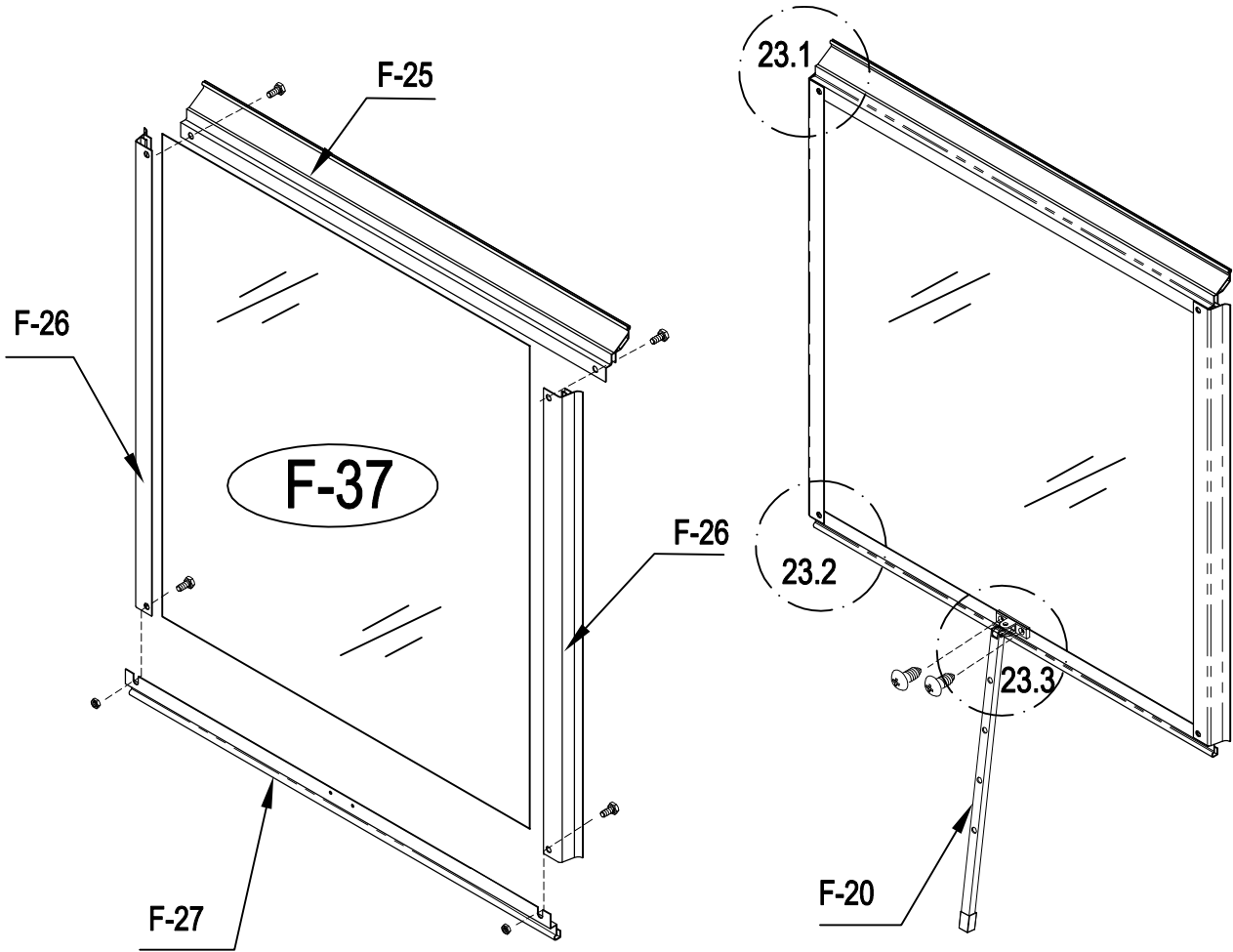





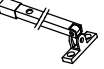
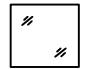

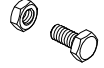
21

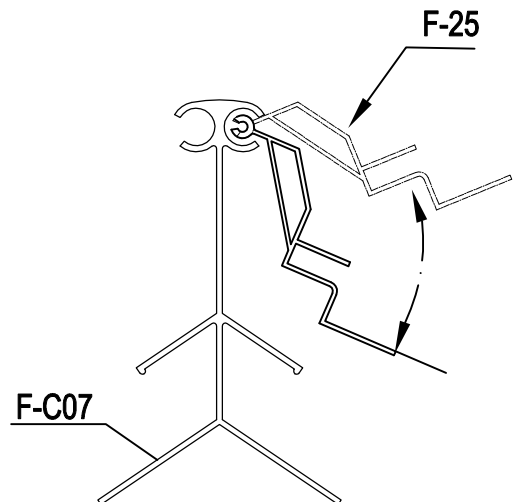
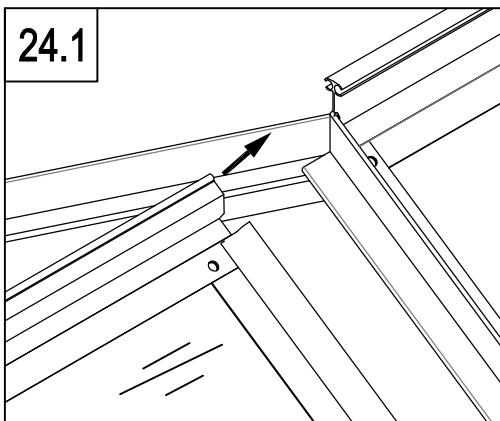
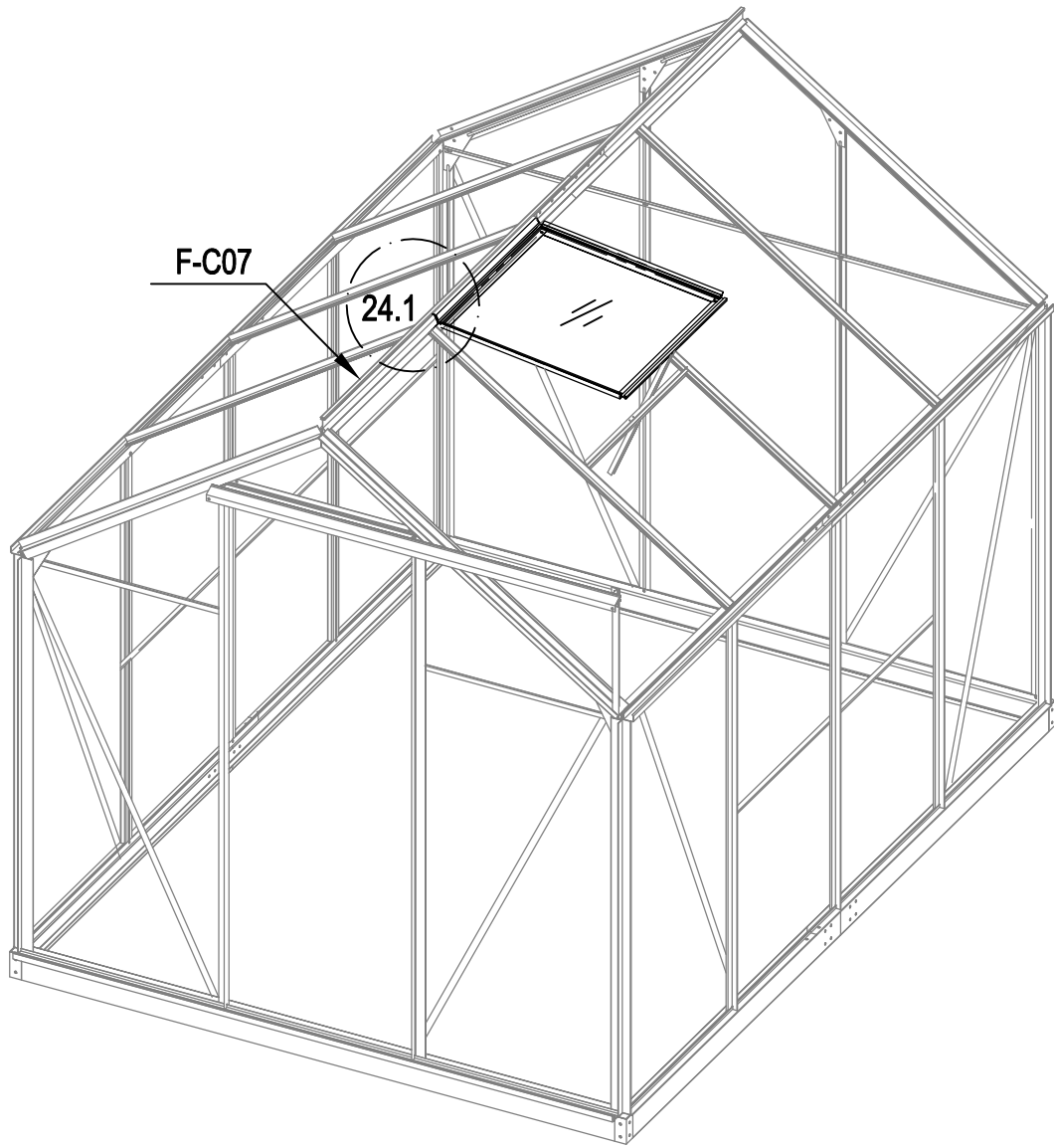


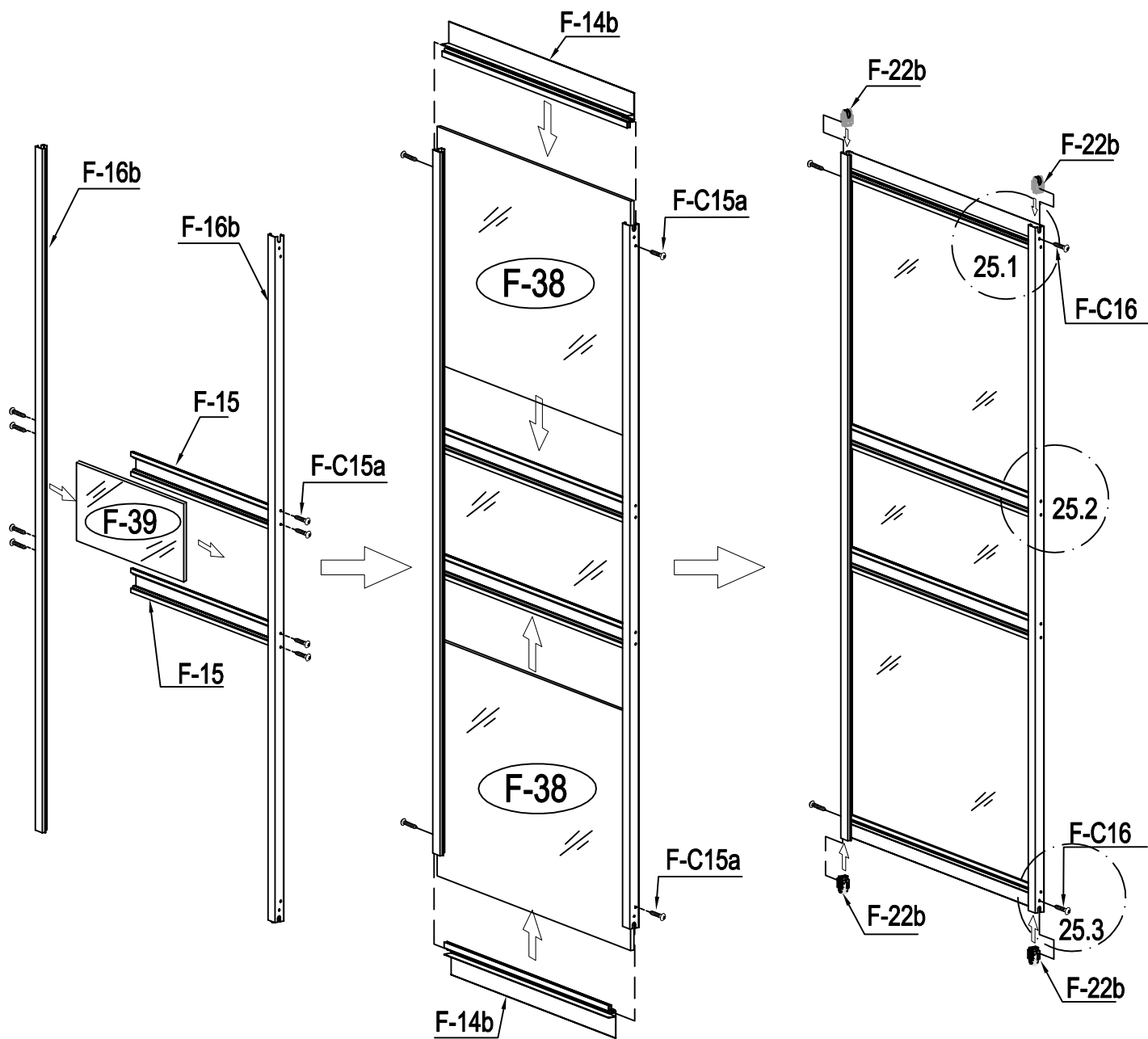
	F-13	1
	F-21	1
	F-C14	4

22

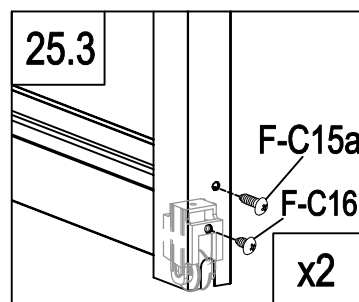
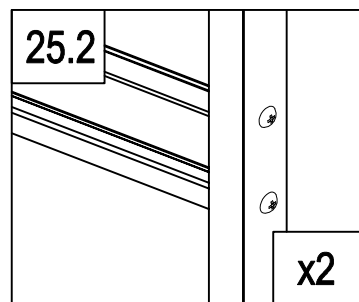
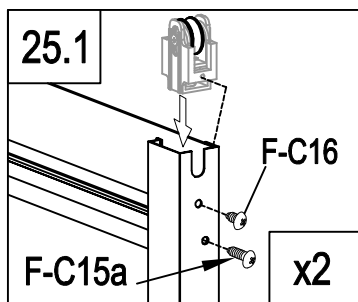


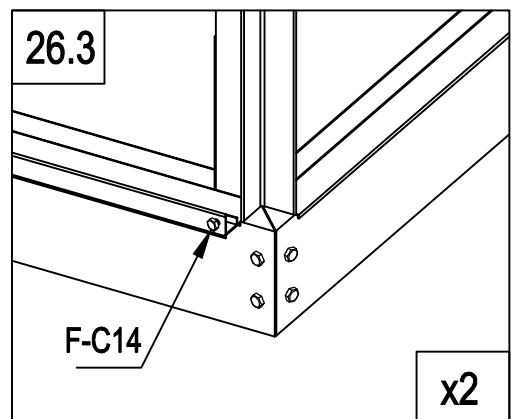
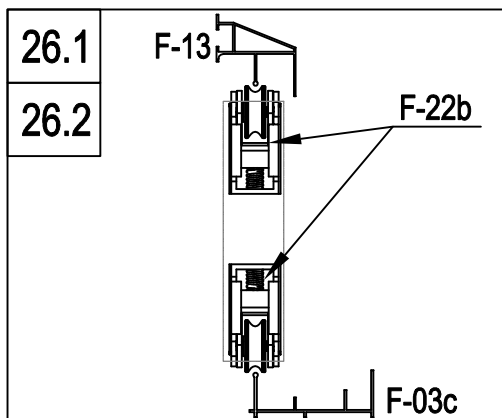
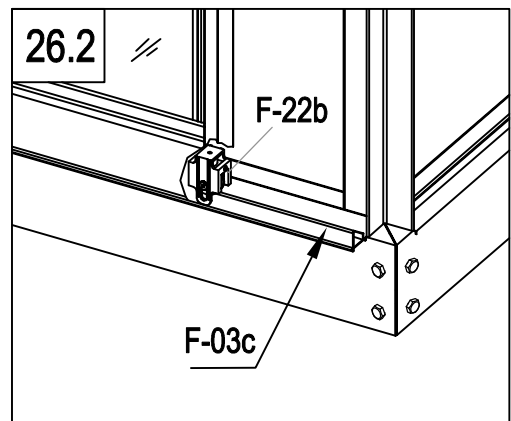
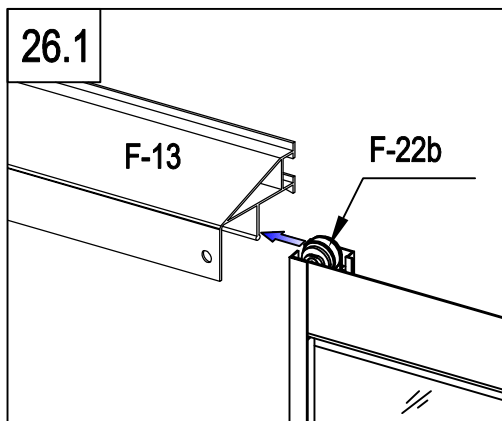
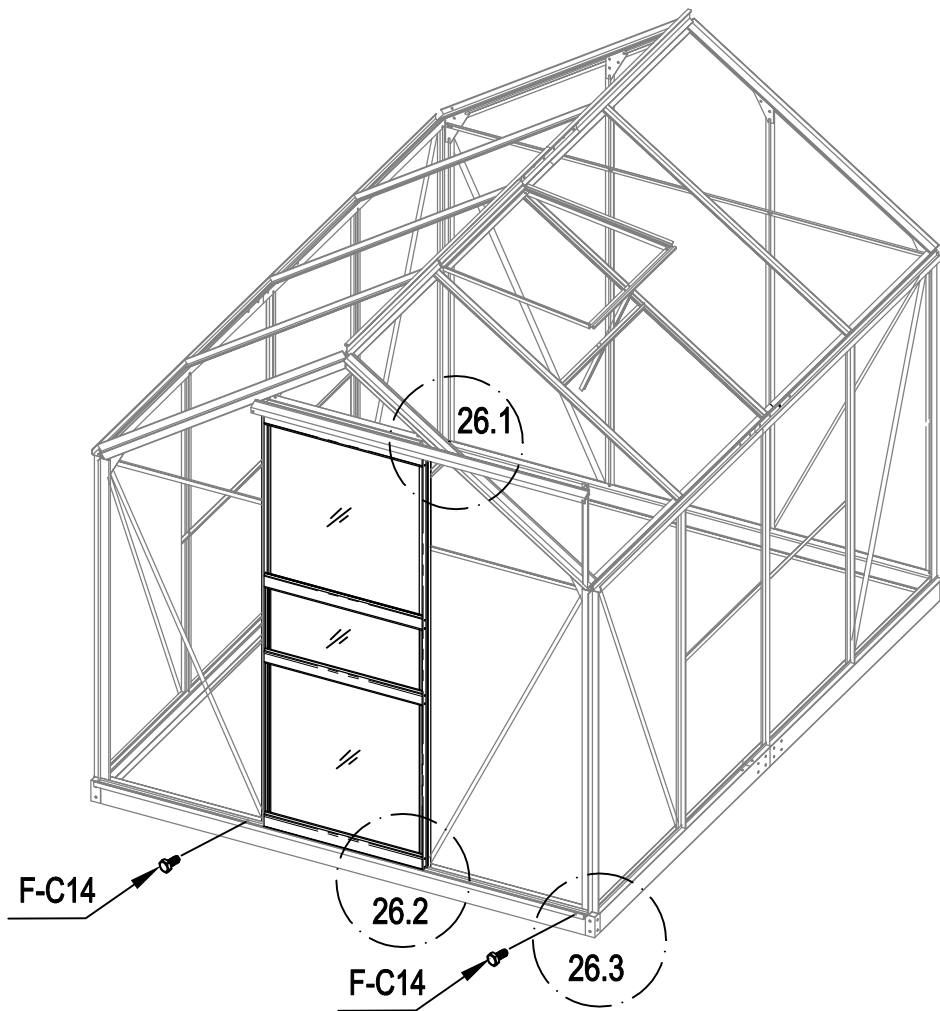
	F-25	1
	F-26	2
	F-27	1
	F-20	1
	F-37	1
	F-C16	2
	F-C14	4






	F-38	2
	F-39	1
	F-16b	2
	F-14b	2
	F-15	2
	F-22b	4
	F-C15a	12
	F-C16	4

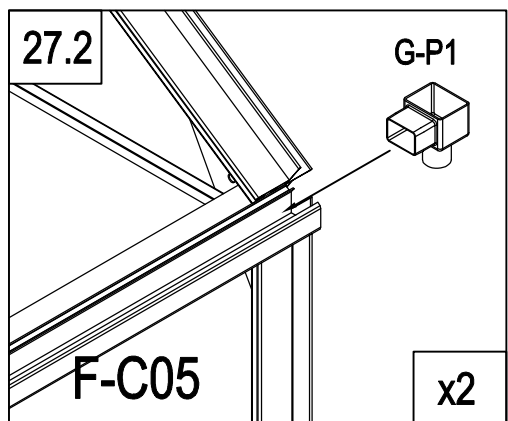
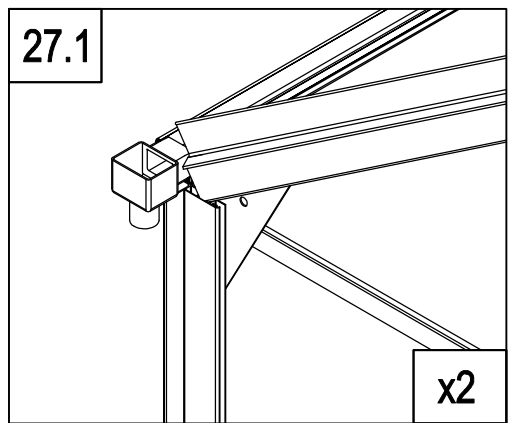
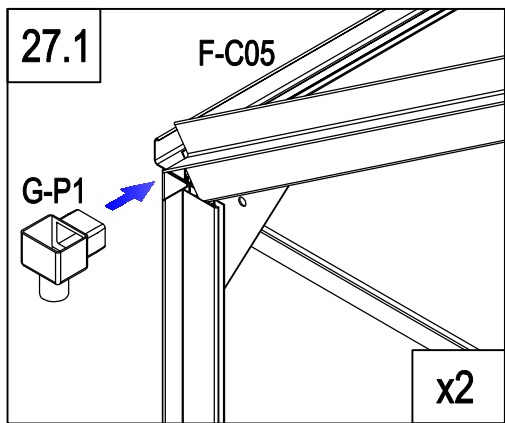
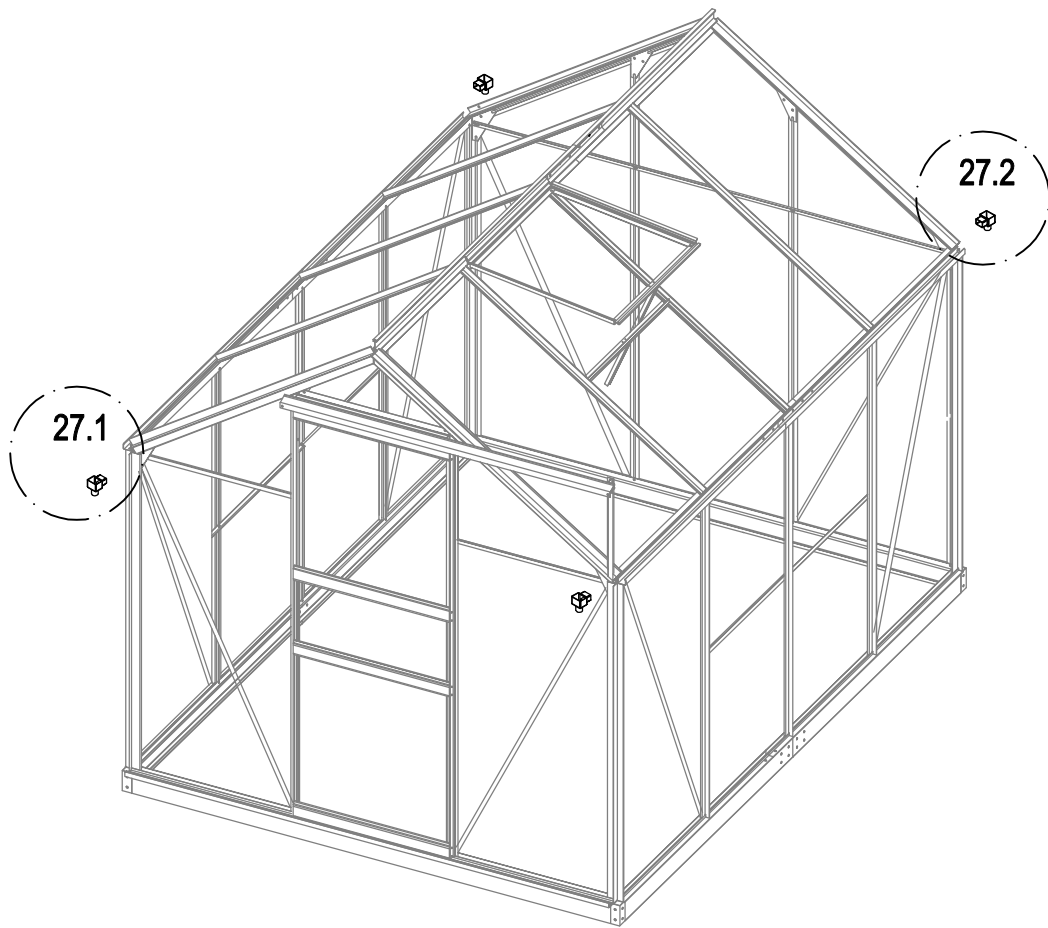





	F-C14	2
--	-------	---

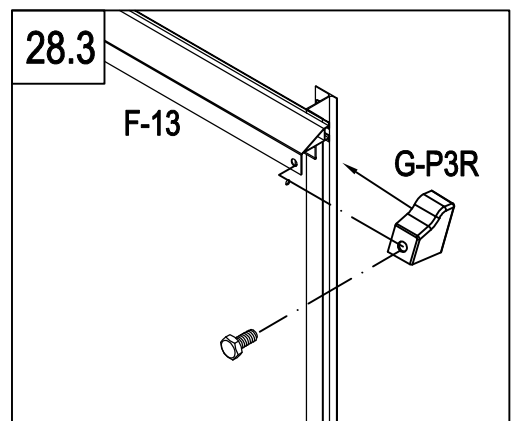
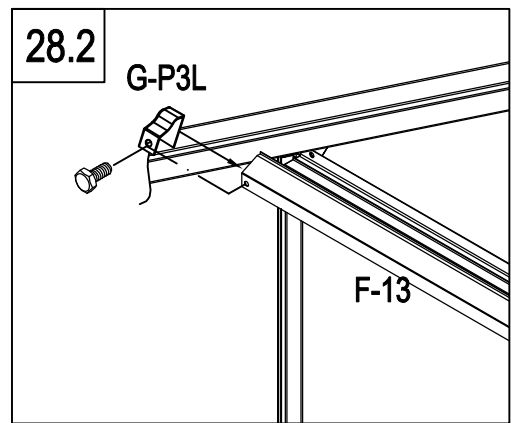
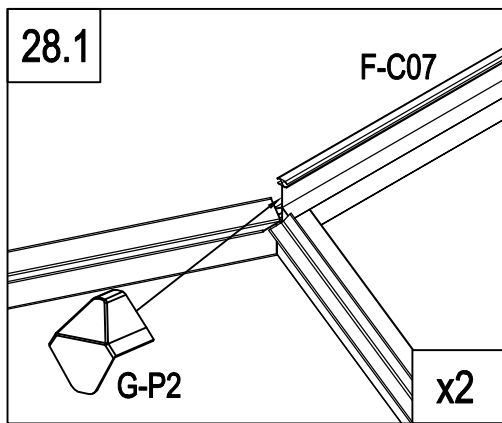
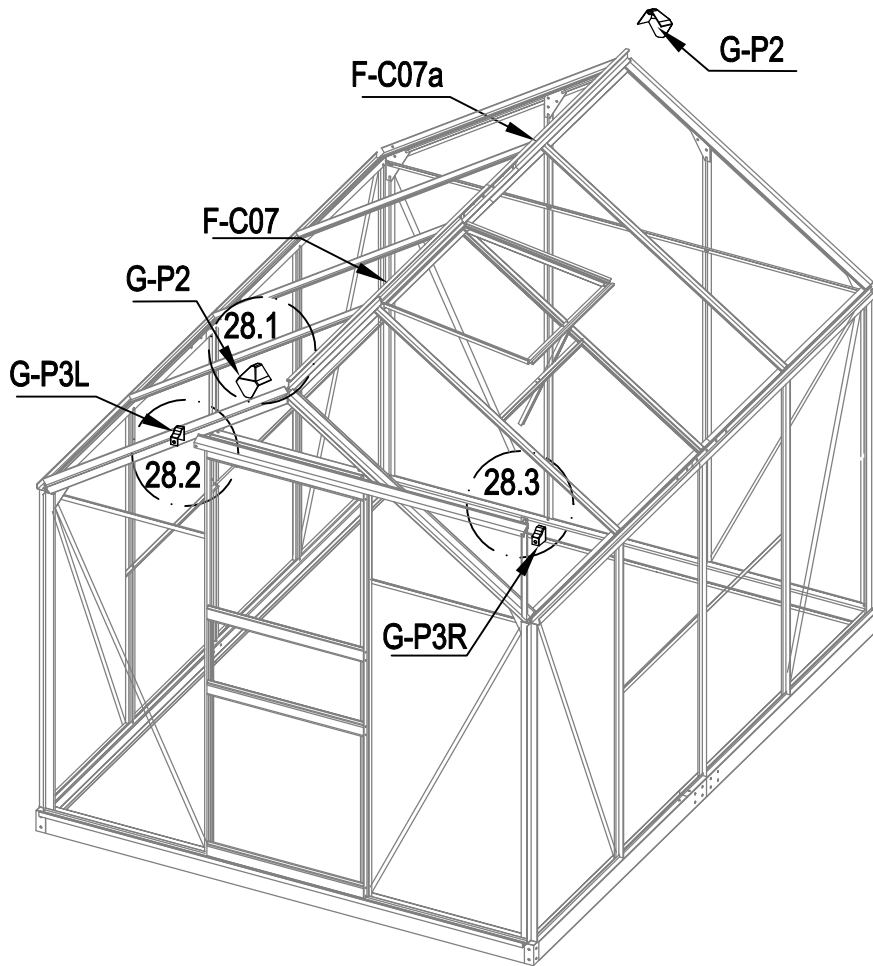
26


x2

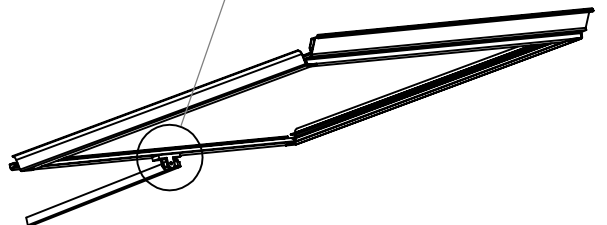
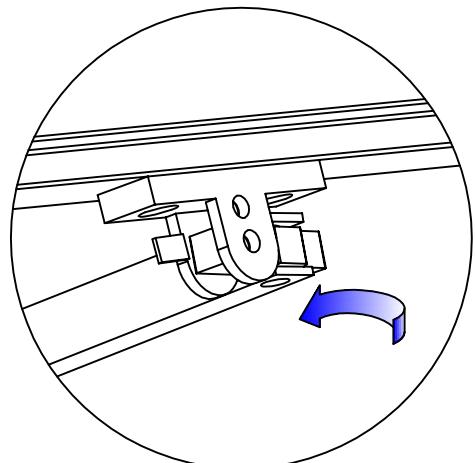
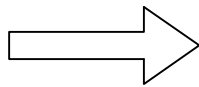
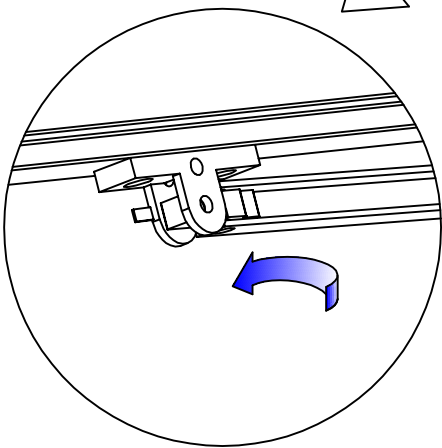
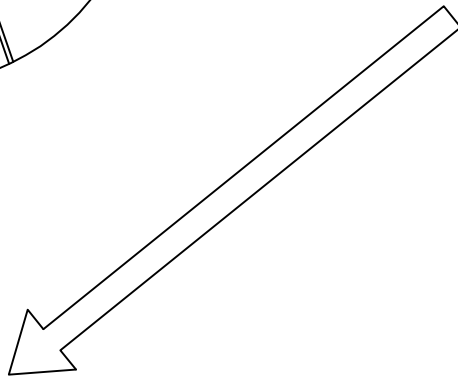
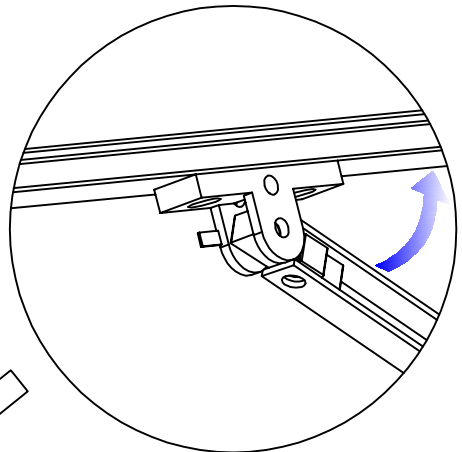
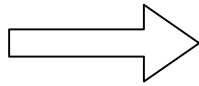
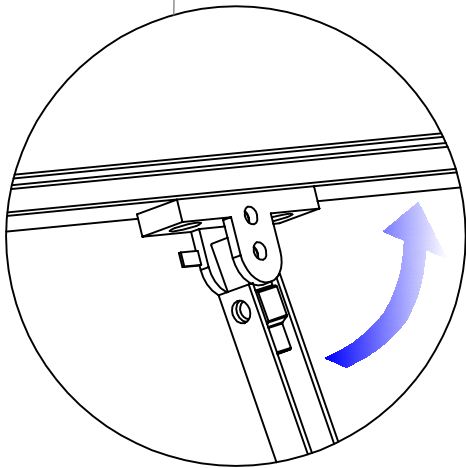
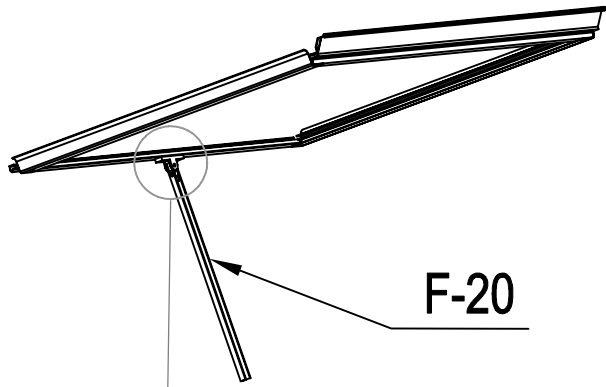


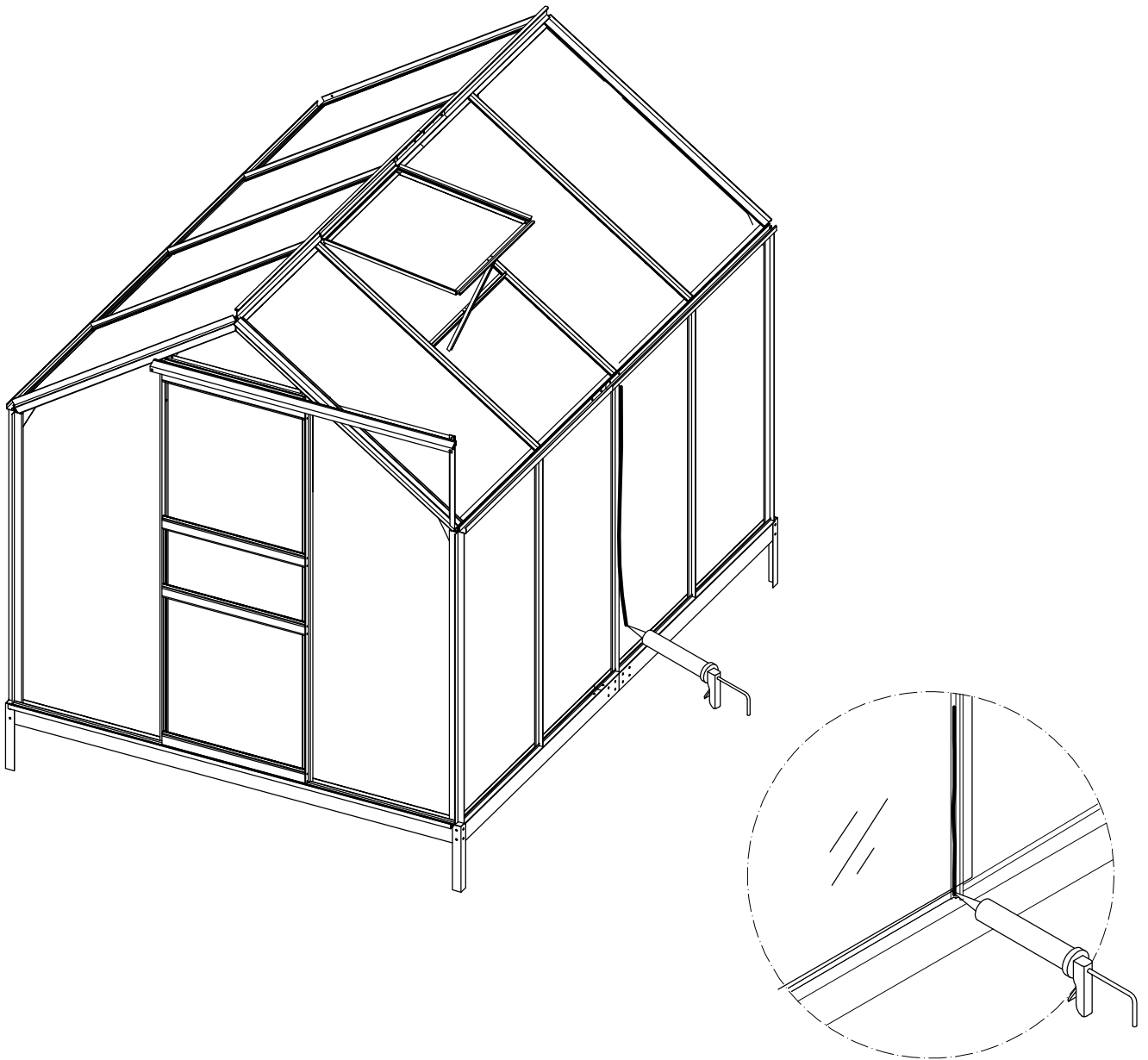
	G-P1	4
---	------	---





	G-P2	2
	G-P3L	1
	G-P3R	1
	F-C14	2





## **Bemerkungen:**

Für zusätzliche Festigkeit der Scheiben, können Sie auch etwas Kleber oder Klebebänder zwischen den Doppelstegplatten und dem Aluminiumrahmen verwenden. Dies sorgt für zusätzliche Stabilität des Gewächshauses.

## **Hinweis:**

Silikondichtmittel und Klebepistole sind nicht in unserem Bausatz enthalten. Sie können diese Hilfsmittel im Baumarkt vor Ort kaufen. Bitte kaufen Sie nur Aluminium geeignete Silikondichtmittel.